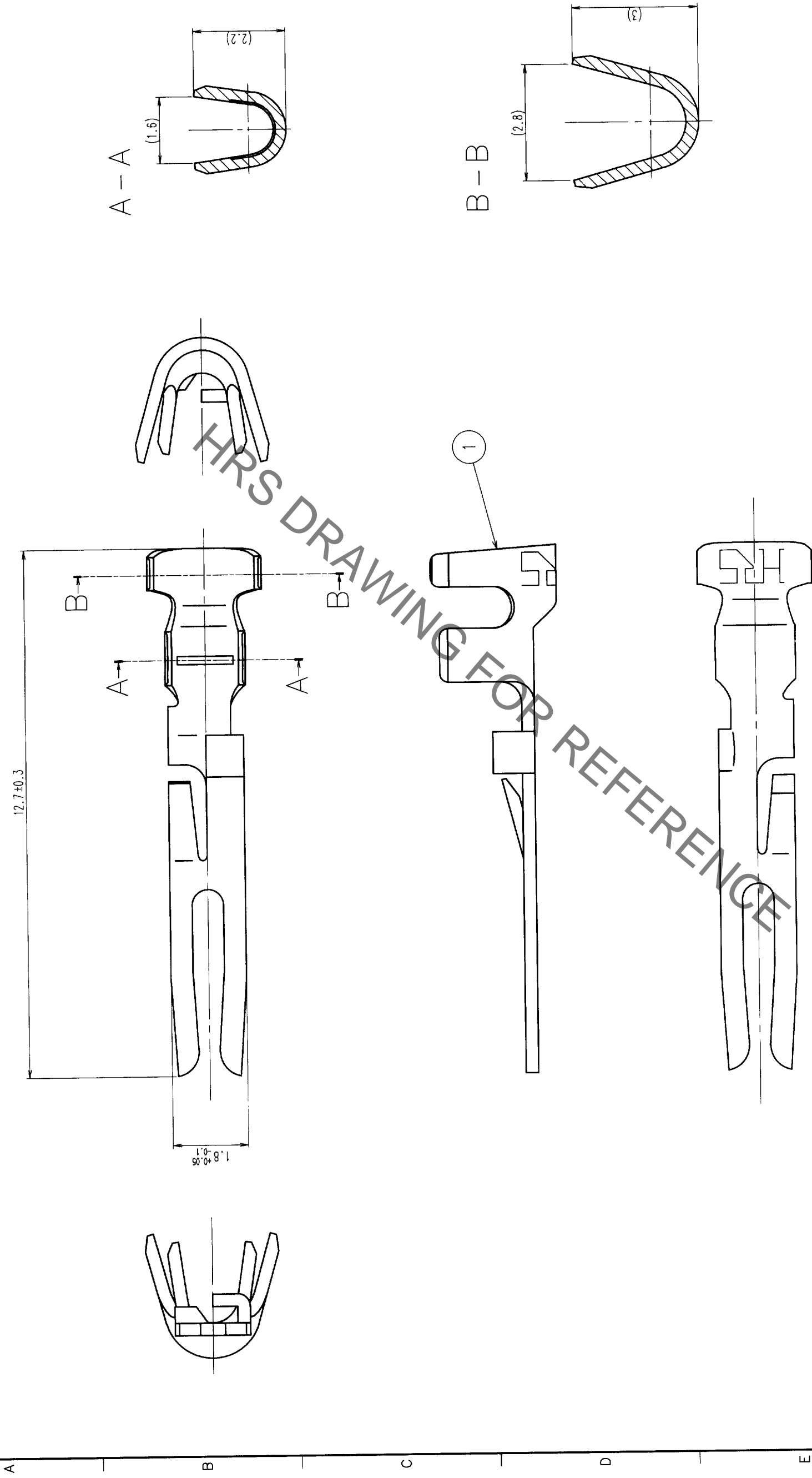


Δの 数 COUNT	訂正 事 DESCRIPTION OF REVISIONS	年月日 DATE	設計 者 BY	設計 検 査 者 CHKD	年月日 DATE	Δの 数 COUNT	訂正 事 DESCRIPTION OF REVISIONS	年月日 DATE	設計 者 BY	設計 検 査 者 CHKD	年月日 DATE
△						△					
△						△					
△						△					



- 注 1 適合電線：AWG# 18~22(被覆外径φ1.8以下)
 2 適合手動圧着工具：HT-102/RP34L-SC1-212

TO	
R	

1	りん青銅	部番	材質	備考	REMARKS	旧製品コード CODE NO. (OLD)	図番 DRAWING NO.	製品名 PART NO.	製造 者 R 野 田 香 田 10.10	設計 者 R 野 田 香 田 10.10	検 査 者 R 野 田 香 田 10.10	承認 者 R 野 田 香 田 10.10	出 図 日 R 野 田 香 田 10.10
		部番		備考		ADC3-113159-01	ADC3-113159-01	RP34L-SC1-112(01)					
		部番		備考		10:1	10:1	CL113-5179-7-01					
		部番		備考		mm	mm	CL113-5179-7-01					
		部番		備考									
		部番		備考									
		部番		備考									