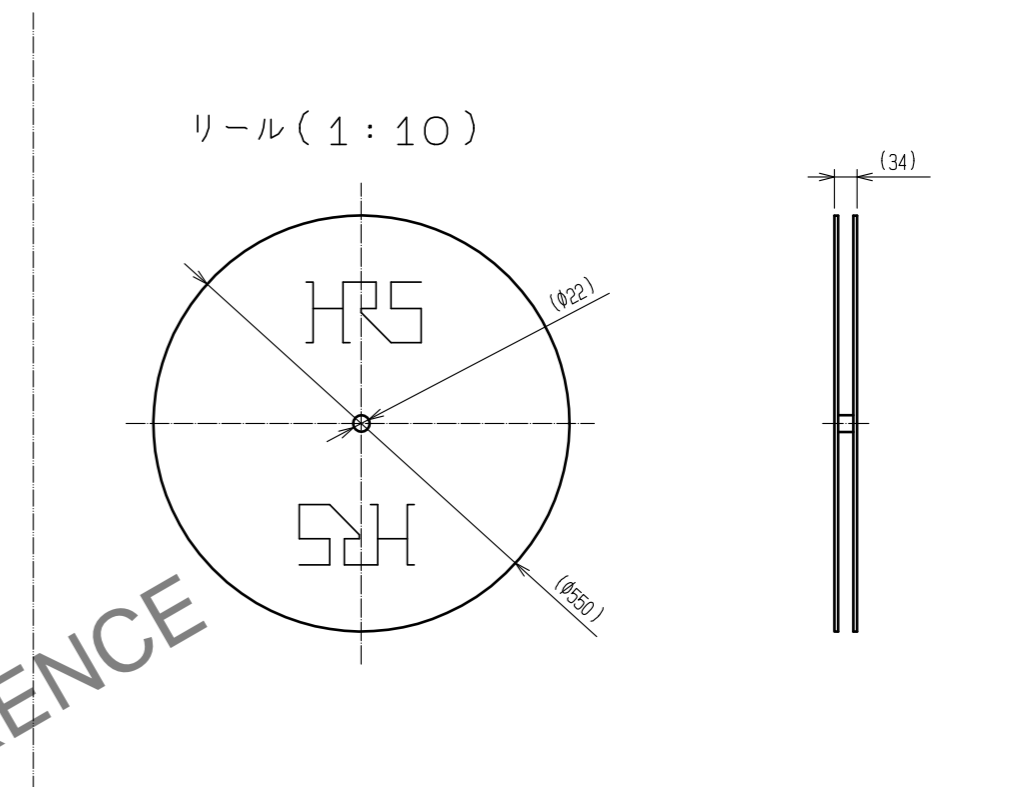
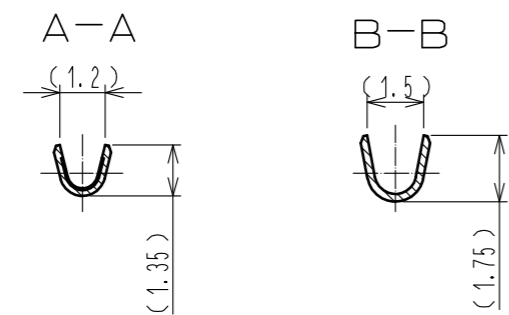
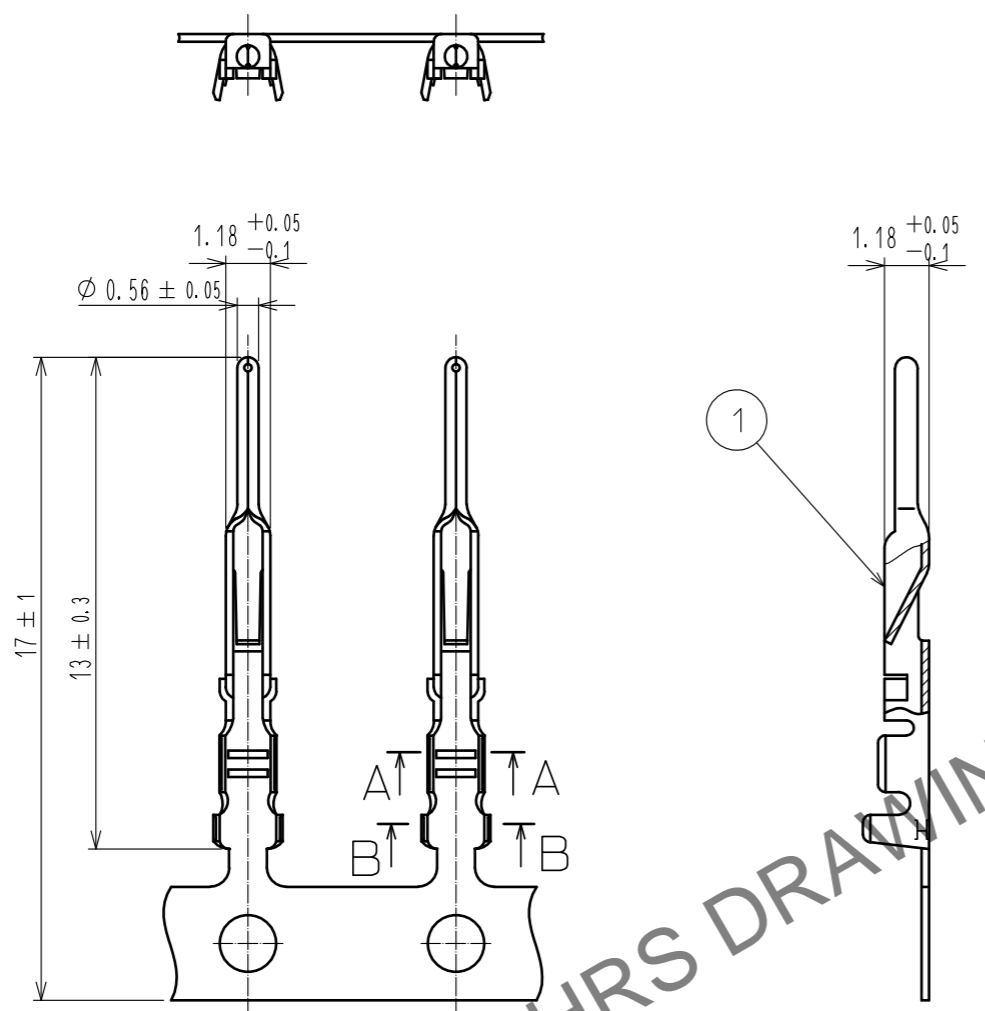


本製品を車載用途などの高い信頼性が求められる機器にご使用の場合は、弊社までお問合せ下さい。  
 Jul.1.2024 Copyright 2024 HIROSE ELECTRIC CO., LTD. All Rights Reserved.



- 注 1 適合電線: AWG#24~28 (被覆外径 $\phi 1.15$ 以下)  
 2 適合端子引抜工具: RP6-SC-TP (CL150-0039-0)  
 3 巻き本数: 10000本

部番	材質	処 理 , 備 考	部番	材質	処 理 , 備 考
			1	りん青銅	接触部 : 金めっき $0.2\mu\text{m}$ min. 下地 : ニッケルめっき $1\mu\text{m}$ min.
UNITS mm		SCALE 5 : 1	$\Delta$ の数 1	訂 正 記 事 DIS-C-00013299	
		承認 : TP. KOMATSU 20210602	図 番 : ADC-396719-00-00		
HIROSE ELECTRIC CO., LTD.		検 査 : KI. NAGANUMA 20210601	製 品 名 : HR22-PC1-221		
		設 計 : HY. KISHI 20210601	製 品 コード : CL0122-0094-0-00		
		製 図 : HY. KISHI 20210601	年月日 20221116		
			設 計 HY. KISHI	検 査 HY. KOBAYASHI	