

HR22K Series

小型防水、プッシュオンバヨネットロックコネクタ



Compact



Push On Bayonet



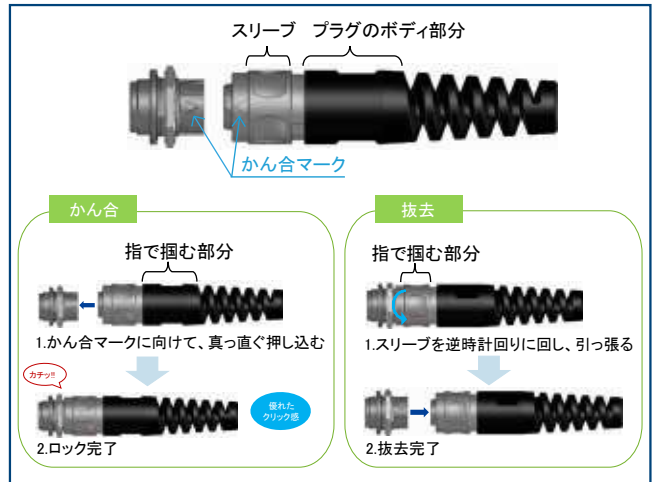
Waterproof



特長

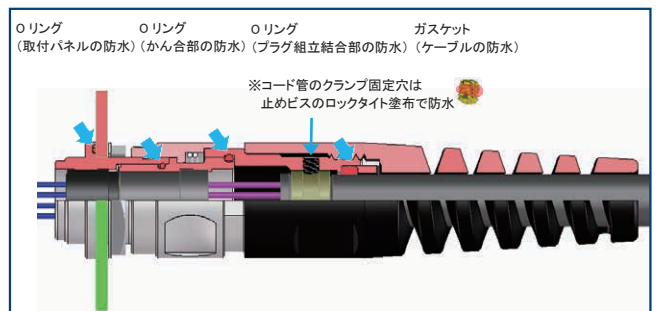
1. 確実に操作性の良いプッシュオンバヨネットロック機構

- ・挿入時は、プラグを押し込むだけでかん合が完了します。
- ・離脱時はスリーブを回転させるとロックが解除されます。
- ・かん合位置表示により、かん合時の位置を合わせやすくしています。



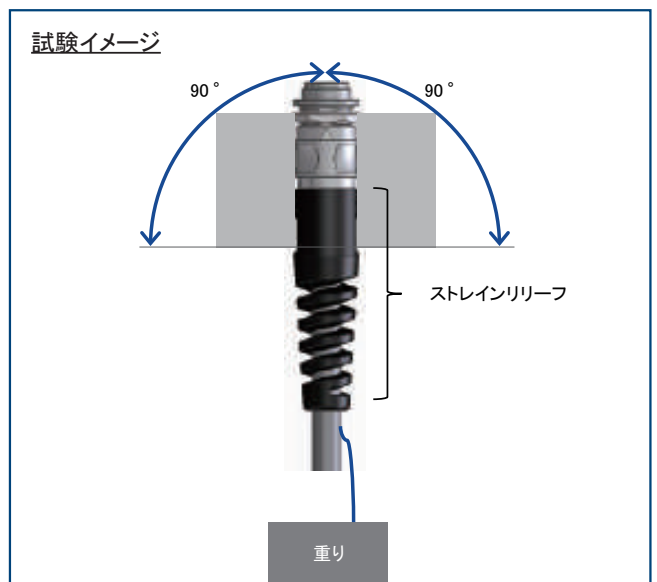
2. 耐油&防水構造: IPX7準拠(かん合時)

- ・IPX7の機構(かん合時)を持ち、耐油性にも優れています。



3. 螺旋タイプのストレインリリーフにより屈曲耐久性に優れたデザインで狭い空間でのI/F接続に最適

- ・螺旋タイプのストレインリリーフを用いることでケーブルを屈曲から保護します。



製品規格

定格	定格電流	2A
	定格電圧	100V AC、140V DC
	使用温度範囲	-25 ~ +85℃
	保存温度範囲	-10 ~ +60℃

項目	規格	条件
接触抵抗	20mΩ 以下	1A DC で測定
絶縁抵抗	1,000MΩ 以上	100V DC で測定
耐電圧	せん絡、絶縁破壊のないこと	300V AC を 1 分間
耐振性	10 μs 以上の電氣的瞬断がないこと	10 ~ 500Hz/ サイクル、振幅 0.75mm、 加速度 100m/s ² 11 分 / サイクル 3 軸方向各 10 サイクル 試験する。
衝撃	10 μs 以上の電氣的瞬断がないこと	加速度 500m/s ² 、持続時間 11ms 3 方向、各 3 回試験する。
繰り返し動作	接触抵抗 : 20mΩ 以下	100 回
耐水圧性	コネクタ内部に浸水がないこと	かん合状態で水深 1.8m に 48 時間放置する。

材質・処理

部品	材質	色 / 処理
外装シエル	亜鉛合金	ニッケルめっき
絶縁物	PBT 樹脂	黒色
雄端子	りん青銅	金めっき
雌端子	ベリリウム銅 (はんだ付け) りん青銅 (圧着)	金めっき
ストレインリリーフ	ポリアミド樹脂	黒色
ガスケット、Oリング	水酸化ニトリルゴム	黒色
ワッシャー	ポリアミド樹脂	黒色
接触バネ	りん青銅	ニッケルめっき

製品番号の構成

製品番号から製品の仕様をご判断頂く際にご利用ください。

■ コネクタ

HR22K - 12 W B P - 20 S C - (##)

① ② ③ ④ ⑤ ⑥ ⑦ ⑧ ⑨

① シリーズ名	HR22K
② シェルサイズ	φ 12: シェルサイズは、プラグのかん合部分のシェル外径を表します。
③ 特殊性	W: 防水
④ ロック機構	B: バヨネットロック (プッシュオン式)
⑤ コネクタの種別	P: プラグ R: レセプタクル
⑥ 極数	20 芯
⑦ 端子形状	S: 雌端子 P: 雄端子
⑧ 端子の結線方法	C: 圧着結線方式 A: 基板 DIP 方式 なし: はんだ付け方式
⑨ その他の仕様	上記以外で仕様変更になる場合、2桁の数字を追記します。

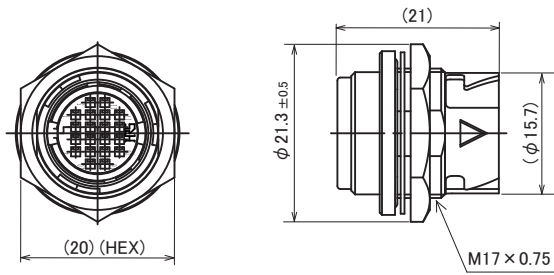
組合せ

レセプタクル	雄圧着端子	プラグ	雌圧着端子
HR22K-12WBR-20PC	HR22-PC1-221	HR22K-12WBP-20SC	HR22-SC1-221

(開発中)

レセプタクル	雌圧着端子	プラグ	雄圧着端子
HR22K-12WBR-20SC	HR22-SC1-221	HR22K-12WBP-20PC	HR22-PC1-221
HR22K-12WBR-20SA	-		

レセプタクル



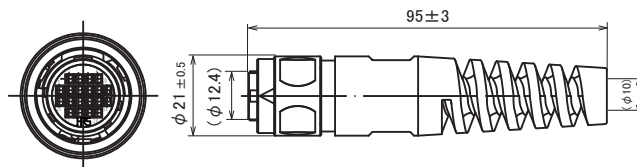
圧着タイプ

製品番号	HRS No.	RoHS	購入単位
HR22K-12WBR-20PC	CL0122-1002-0-00	○	1トレイ 40個入り
HR22K-12WBR-20SC	開発中	○	1トレイ 40個入り

DIPタイプ

製品番号	HRS No.	RoHS	購入単位
HR22K-12WBR-20SA	開発中	○	1トレイ 40個入り

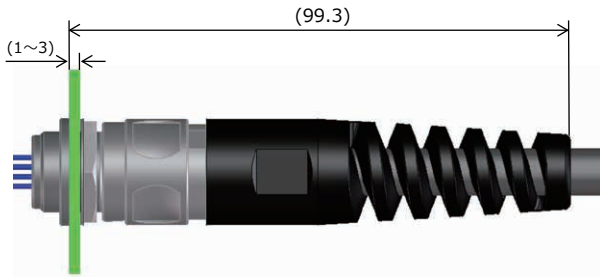
プラグ



製品番号	HRS No.	RoHS	購入単位
HR22K-12WBP-20SC	CL0122-1001-0-00	○	1トレイ 50個入り
HR22K-12WBP-20PC	開発中	○	1トレイ 50個入り

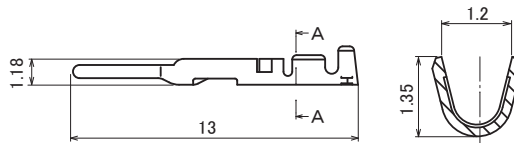
かん合寸法図

かん合状態



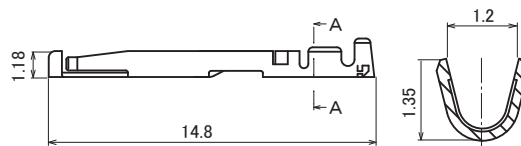
圧着端子

雄端子



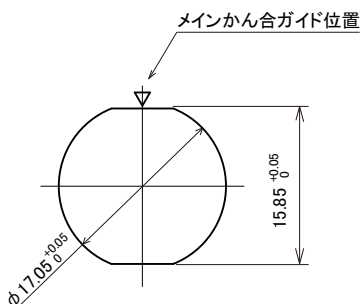
製品番号	HRS No.	適合電線	RoHS	購入単位
HR22-PC1-221	CL0122-0094-0-00	24 ~ 28 AWG 被覆外径φ 1.15 Max.	○	1 リール 10,000 本巻き

雌端子

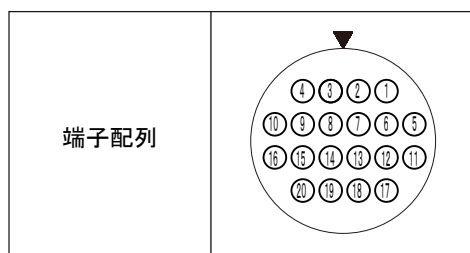


製品番号	HRS No.	適合電線	RoHS	購入単位
HR22-SC1-221	CL0122-0095-0-00	24 ~ 28 AWG 被覆外径φ 1.15 Max.	○	1 リール 10,000 本巻き

パネル取り付け穴寸法



(パネル厚 t : 1 ~ 3mm)



- ・上図の▼印は、メインかん合ガイド位置を表します。
- ・上図は、雄端子をご使用の場合、かん合側から見た配列を表します。
- ※雌端子(開発中)をご使用の場合、結線側から見た配列を表します。

適用工具

圧着端子引抜工具



自動圧着機 CM-105C



種類	製品番号	HRS No.	適合端子及びコネクタ	適合電線、適合ケーブル径
手動圧着工具	HR22-TA2428HC	CL0150-0200-4-00	HR22-PC1-221 HR22-SC1-221	24 ~ 28 AWG 被覆外径φ 1.15 Max.
自動圧着工具	圧着機本体	CM-105C	-	-
	アプリケーター	AP105-HR22-2	CL0901-2023-7-00	HR22-PC1-221 HR22-SC1-221
ケーブル圧着工具	HT106/HR22K-10.2	CL0150-0109-0-00	-	φ 9.5
圧着端子引抜工具	RP6-SC-TP	CL0150-0039-0-00	-	-
結線治具	HR22K-12P-T01	開発予定	HR22K-12WBP-20SC	-

安全に関するご注意

- (1) コネクタを抜き差しする時は、必ず回路の電源を切ってから行なってください。
- (2) 回路の電源側には感電防止の為、必ず雌端子側のコネクタをご使用ください。
- (3) コネクタは、必ずロック機構を働かせてご使用ください。
- (4) ケーブルの構造によりケーブルクランプ力、ケーブル回転力、防水性などが異なりますので事前にご確認の上、ご使用をお願いします。

- ・コネクタの挿入は、プラグかん合位置合わせマークの矢印先端が上図の指定位置（レセプタクルのかん合位置合わせマーク）を指すまで押し込んでください。
- ・コネクタ取扱説明書（ATAD-C0494-00）につきましては、弊社営業担当にお問い合わせください。

ご検討にあたって

本カタログに記載の仕様は参考値となります。

ご採用の検討や注文に際しては、あらかじめ、「図面」・「製品規格表」の確認をお願いいたします。
ケーブルとの組み合わせで使用するコネクタにつきましては、必ず適合ケーブルをご使用ください。

適合外ケーブルをご検討の場合は、弊社販売窓口までお問い合わせください。

弊社指定の工具以外による結線加工については保証の対象外となります。

下記の用途へのご使用を検討される場合、必ず弊社販売窓口までご相談ください。

条件によって保証可否を検討させていただきます。

（自動車車載、医療機器、公共インフラ、航空宇宙/ 防衛等の極めて高い信頼性を要求される機器）