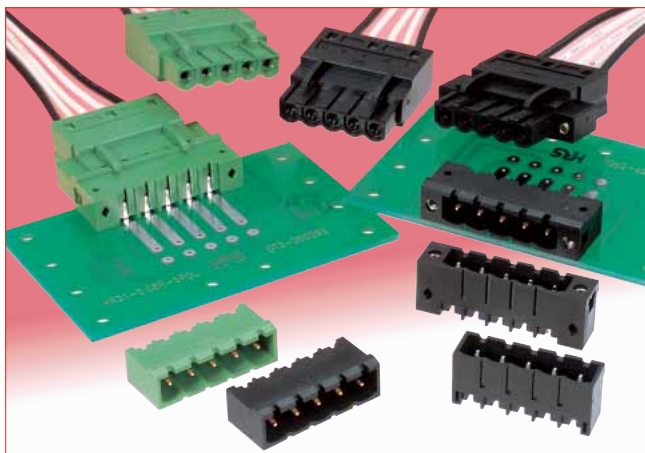


# FAネット用インターフェイスコネクタ

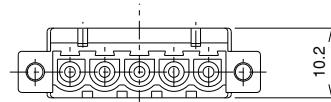
## HR31シリーズ

## デバイスネット準拠

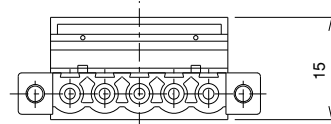


### プラグの高さ比較 (実寸大)

#### ●弊社HR31



#### ●他社品



## ■特長

### 1. デバイスネット準拠

HR31シリーズは、FAネットワークのデバイスネットに準拠した製品です。(端子接触部：金めっき品)

当社製品は他社品と比較し、以下の様に差別化を行って製品化しています。

項目	他社品	ヒロセ電機品
結線作業の工数削減が可能	市販の棒端子に電線を圧着した後、ハウジングに挿入し、ビスにより固定します。(※)	端子に圧着結線した後、ハウジングに挿入するだけで固定します。
高密度実装が可能	プラグの高さは15mmです。	プラグの高さが10.2mmと低背な為、コネクタ取付面の実装密度が高められます。
誤配線防止対策	端子番号未表示	端子番号表示があります。
基板からの浮き上がり防止工数の削減が可能	基板からの浮き上がり防止は、基板裏側からのビス止めによります。	基板からの浮き上がり防止は、ロックピンを設けましたので、基板に挿入するだけで可能です。

※棒端子を使用せず直接電線をビス止めすることも可能ですが、経時変化によるトラブルが多いため、殆どのセットメーカーは棒端子に一度圧着することを推奨しています。

### 2. スクリューロック

スクリューロック付き品は、完全ロックが可能ですので、高いロック力が得られます。

### 3. スナップロック

プラグには、スナップロック機構がついておりますので、良好なクリック感が得られます。

### 4. 汎用の工具が使用可能

圧着端子は、JIS C 9711 適合の圧着工具で圧着可能な設計です。

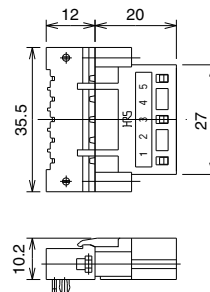
又、誤配線時は、φ1mmの棒にて、引き抜きが可能な設計です。

### 5. 接触片の変形防止

圧着端子の接触部（接触片）は、壁に覆われており変形し難い構造です。

### コネクタ嵌合時のスペースファクター

#### スクリューロック付き



## ■製品規格

定 格	定格電流	12A (2.5mm <sup>2</sup> 電線使用時) 10A (1.5mm <sup>2</sup> 電線使用時)	使用温度範囲	-40℃～+100℃
	定格電圧	AC250V,DC350V	保存温度範囲	-40℃～+85℃

項 目	規 格	条 件
1.接触抵抗	5mΩ以下	DC1Aで測定
2.絶縁抵抗	1000MΩ以上	DC500Vで測定
3.耐電圧	せん絡・絶縁破壊のないこと	AC2000Vを1分間
4.インパルス耐電圧	せん絡・絶縁破壊のないこと	4KVの標準波形、正・負、各3回
5.耐振性	10μs以上の電氣的瞬断がないこと	10Hz～55Hz～10Hz：5分間 振幅0.75mm、3方向、各10サイクル
6.繰り返し動作	接触抵抗10mΩ以下	1000回
7.湿度サイクル	絶縁抵抗1000MΩ以上	-40℃：30分→常温：10～15分→+100℃：30分 →常温：10～15分、5サイクル
8.耐湿性	絶縁抵抗 10MΩ以上（高湿時） 100MΩ以上（乾燥時）	温度40℃、湿度90～95%、96時間

## ■材質

項 目	材 質	処 理	備 考	
プラグ	絶縁物	PBT樹脂	黒色・緑色	UL94V-0
	ビス	鋼	ニッケルめっき	
圧着端子	雌端子	接触部：りん青銅 結線部：銅	接触部：金めっき 結線部：すずめっき	
レセプタクル	絶縁物	PBT樹脂	黒色・緑色	UL94V-0
	雄端子	黄銅	金めっき	
	ナット	鋼	ニッケルめっき	
	ピン	りん青銅	すずめっき	基板仮止めピン

## ■製品番号の構成

製品番号から製品の仕様をご判断頂く際にご利用ください。

### ●コネクタ

**HR31 - 5.08 P A - 5 S C (01)**

①                      ②    ③    ④                      ⑤    ⑥    ⑦    ⑧

① シリーズ名：HR31	⑥ 端子の区別： S=雌端子 P=雄端子
② コンタクトピッチ(mm)：5.08	⑦ 結線方法： C =圧着 DL=ライトアングルディップ D =ストレートディップ
③ コネクタの種類： P=プラグ R=レセプタクル	
④ スクリューロックの有無 なし：スクリューロック有り A：スクリューロック無し	⑧ その他の仕様が異なった場合に (01)、(02)…を付記し区別します。
⑤ 極数：5	

### ●圧着端子

**HR31 - SC - 1 1 1 (01)**

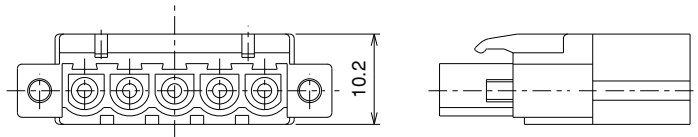
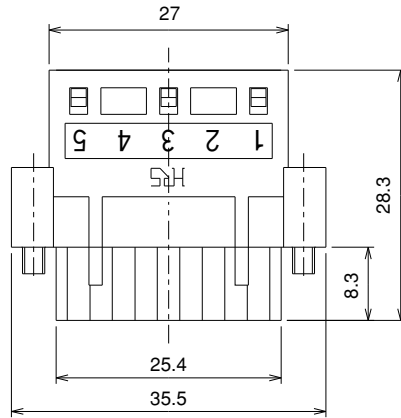
⑨                      ⑩    ⑪    ⑫    ⑬    ⑭

⑨ シリーズ名：HR31	⑬ 接触部のめっきの区分： 1=金めっき
⑩ 端子の形状：SC=雌端子	
⑪ 端子の形態：1=バラ状端子	⑭ その他の仕様が異なった場合に (01)、(02)…を付記し区別します。
⑫ 形状変更の区分： 1=適合電線サイズが1.04～2.63mm <sup>2</sup> 2=適合電線サイズが0.25～1.65mm <sup>2</sup>	

■プラグ  
(スクリューロック付き)

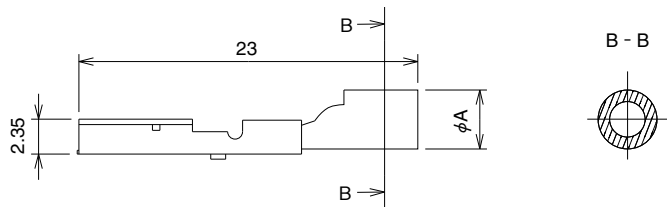


HR31-5.08P-5SC



製品番号	HRS No.	重量	絶縁物色	RoHS
HR31-5.08P-5SC(72)	CL131-0002-2-72	8g	緑色	○

■圧着端子

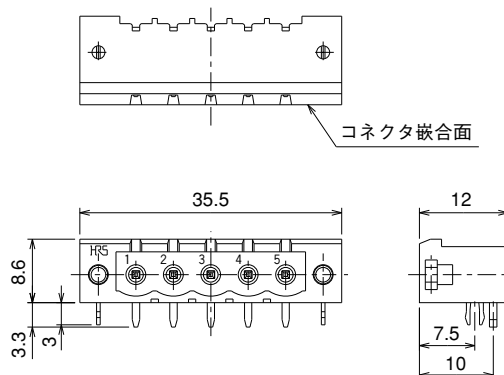


製品番号	HRS No.	$\phi A$	重量	接触部めっき	適合電線サイズ	RoHS
HR31-SC-111(71)	CL131-0004-8-71	4	1g	金	1.04~2.63mm <sup>2</sup>	○
HR31-SC-121(71)	CL131-0005-0-71	3.3			0.2~1.65mm <sup>2</sup>	

(注1) 1パック100本入りです。尚、重量は、1本当たりの重量です。

(注2) 適合電線サイズは、撚線での値です。

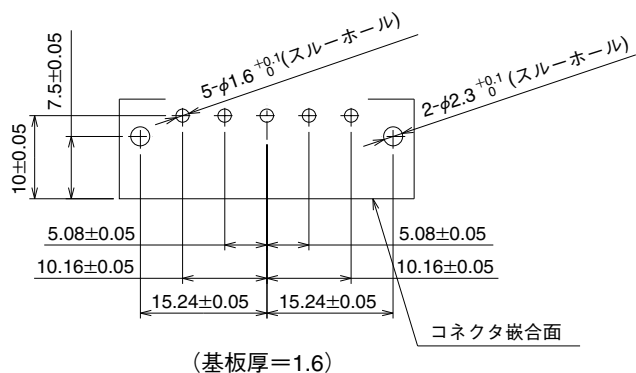
## ■レセプタクル(ライトアングルディップ) (スクリューロック付き)



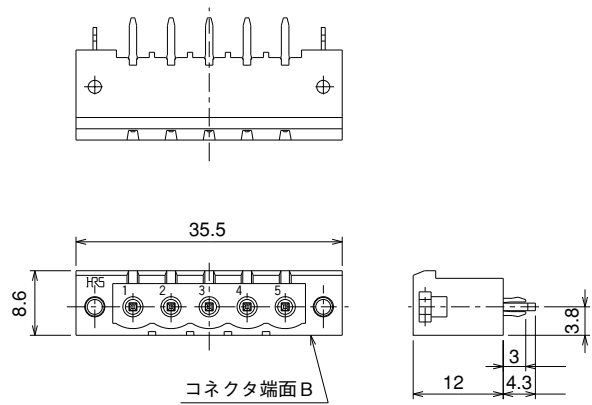
製品番号	HRS No.	重量	絶縁物色	接触部めっき	基板仮止めピン	RoHS
HR31-5.08R-5PDL(72)	CL131-0001-0-72	4g	黒色	金	有	○
HR31-5.08R-5PDL(75)	CL131-0001-0-75		緑色			

## ◆推奨基板寸法

●スクリューロック付き



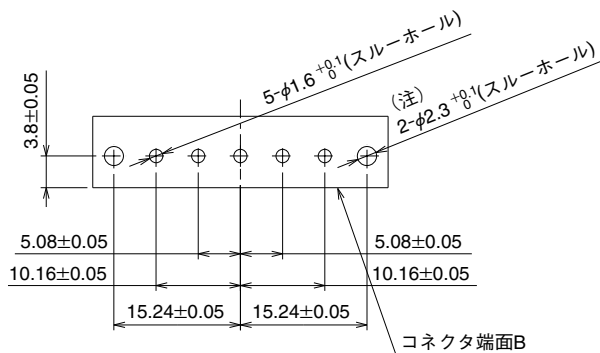
■レセプタクル(ストレートタイプ)  
(スクリューロック付き)



製品番号	HRS No.	重量	絶縁物色	接触部めっき	基板仮止めピン	RoHS
HR31-5.08R-5PD(76)	CL131-0003-5-76	4g	緑色	金	無	○

◆推奨基板寸法

●スクリューロック付き

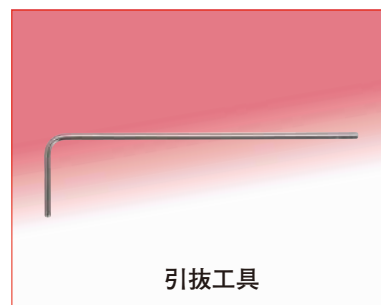


(基板厚=1.6)

(注) 基板仮止めピン無し品は、不要です。

## ◆適用工具

種類	製品番号	HRS No.
手動圧着工具	HR31-TC-01	CL150-0217-7
引抜工具	HR31-SC-TP	CL150-0215-1



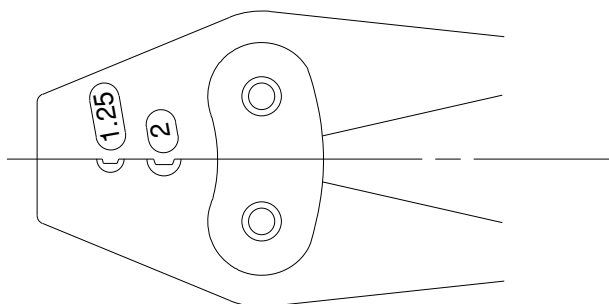
## ●適用工具の使用方法

## 1. 手動圧着工具

手動圧着工具は、圧着箇所が2カ所ありますが、圧着端子により使用する箇所が異なりますので、正しくご使用下さい。尚、電線のストリップ長は、5mmです。

尚、他社の工具を使用する場合は、十分評価の上、ご使用下さい。

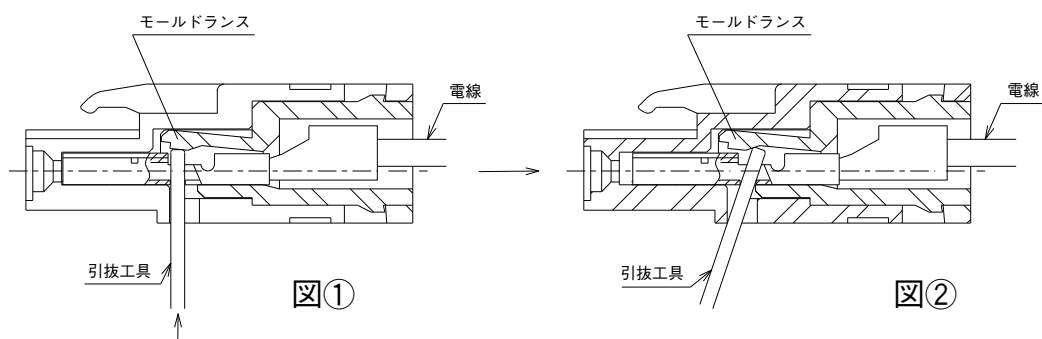
工具の圧着箇所	適合圧着端子
2の表示部	HR31-SC-111
1.25の表示部	HR31-SC-121



## 2. 引抜工具

誤配線時は、次の要領で圧着端子を引き抜くことができます。

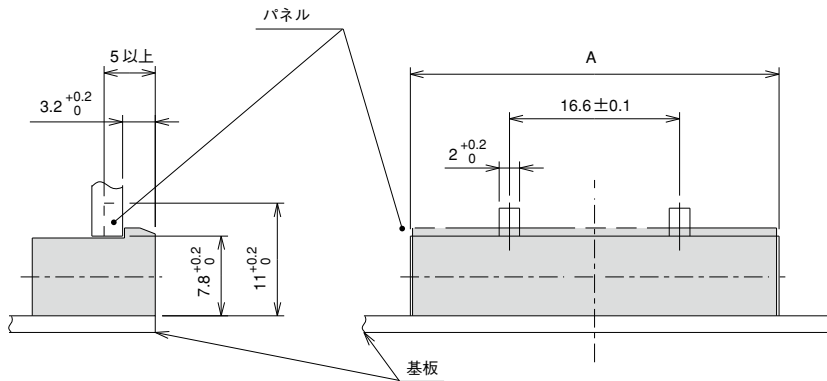
- ①引抜工具をモールドランスに押しつける。(図①をご参照下さい)
- ②モールドランスを押しつけながら引抜工具を傾け、圧着端子の抜け防止を解除する。(図②をご参照下さい)
- ③引抜工具を抜く。
- ④電線を引っ張り、圧着端子を抜く。



## ◆ 使用上のご注意

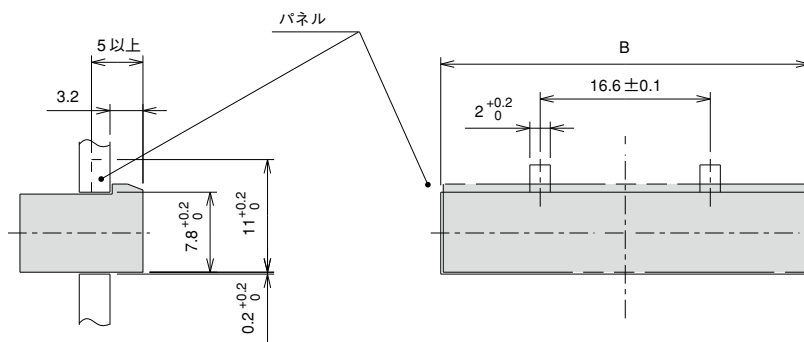
1. レセプタクルは、破損防止のため、過剰に荷重が加わらないようパネル及び基板で抑えてご使用下さい。

### 1.1 推奨取付パネル寸法 (ライトアングルディップ)



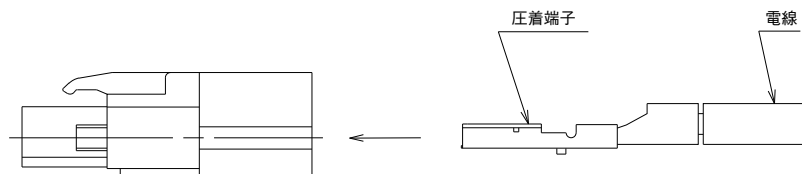
製品番号	A
HR31-5.08R-5PDL(**)	36 <sup>+0.2</sup> <sub>0</sub>

### 1.2 推奨取付パネル寸法 (ストレートディップ)



製品番号	B
HR31-5.08R-5PD(**)	36 <sup>+0.2</sup> <sub>0</sub>

2. 圧着端子をプラグへ挿入する際は、下図の向きでお願いします。



3. スクリューロックのビスの頭部は、0番の十ビットですのでビットを合わせてご使用下さい。

4. コネクタを抜き差しする時は、必ず回路の電源を切ってから行って下さい。

