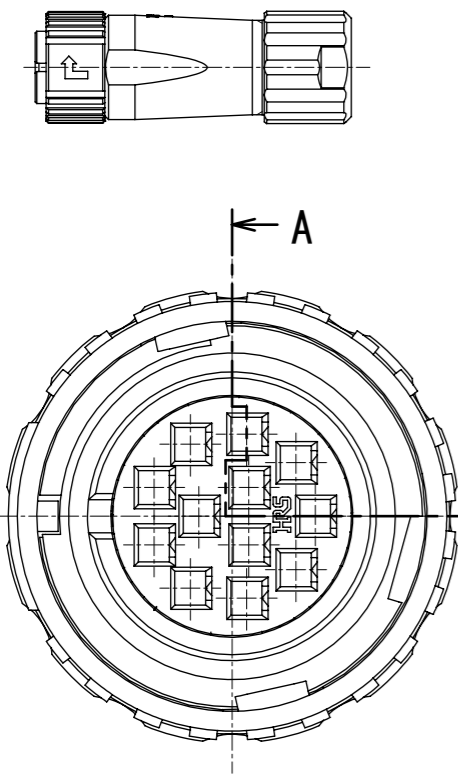
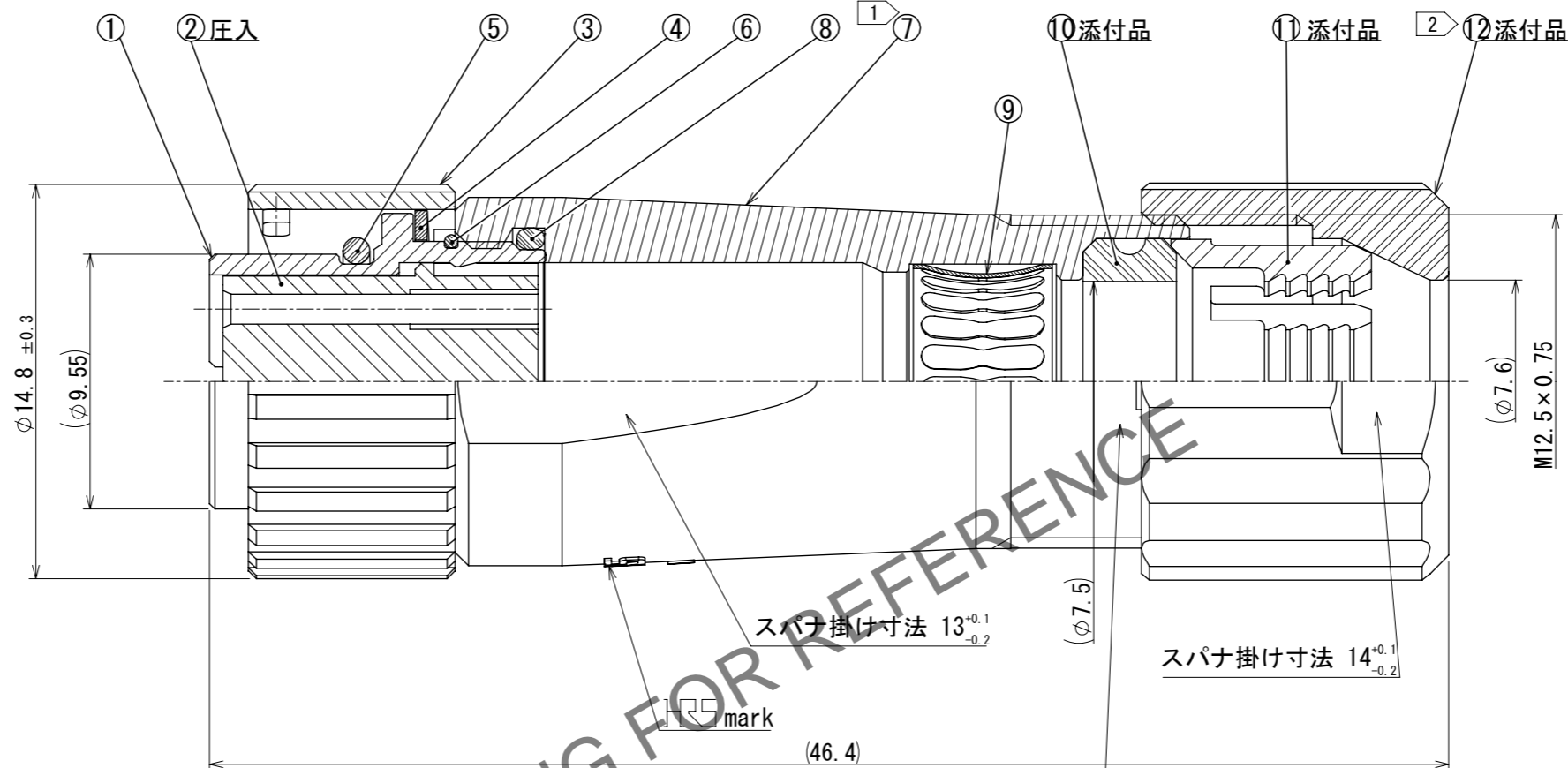


Nov.1.2024 Copyright 2024 HIROSE ELECTRIC CO., LTD. All Rights Reserved.
本製品を車載用途などの高い信頼性が求められる機器にご使用の場合は、弊社までお問合せ下さい。

4 図-2 (1:1)



A-A



3 13 (添付品)

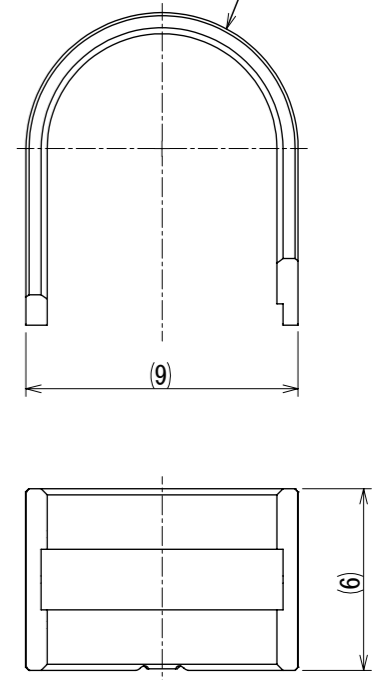
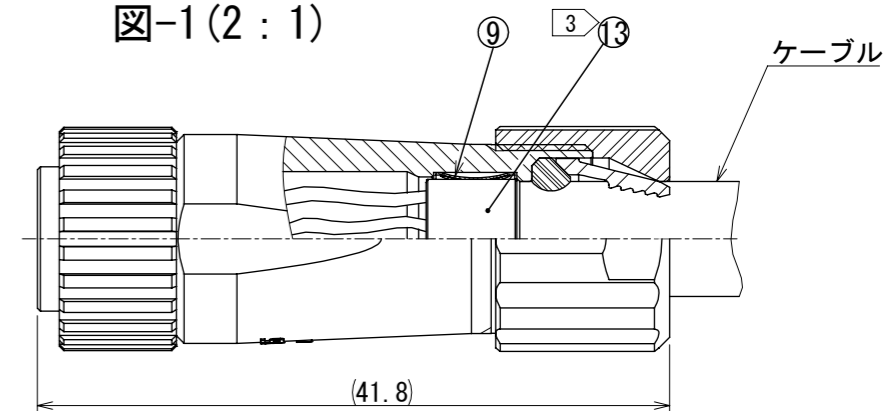


図-1 (2:1)



- 注 1 部番⑦の推奨締め付けトルク：1~1.5N・m。
尚、ねじ部の緩み防止として部番①のねじ部にヘンケルジャパン（株）製、ロックタイト 263 または相当品の塗布をお願いします。
- 2 部番⑫の推奨締め付けトルク：0.8~1 N・m。
尚、ねじ部の緩み防止として部番⑦のM12.5×0.75のねじ部にヘンケルジャパン（株）製、ロックタイト 263 +ロックプライマ 7649 または相当品の塗布をお願いします。
- 3 部番⑬は、図-1に示したようにケーブルに圧着固定させ部番⑨と接触させて使用します。
詳細は、ハーネス作業手順書ATAD-C0414-00を参照願います。
部番⑬の適用圧着工具：LF-TC-01 (CL150-0234-6)
- 4 図-2は、組立後の外觀形状を示す。
5 適用結線治具：LF10BP-T01 (CL150-0235-9)
結線治具は、結線及び組立時の部番①の受け台としてご使用下さい。
6 部番①に対する部番③、⑦、⑫の回転方向の位置関係は一例を示す。
7 ケーブルの構造・仕様により、ケーブルクランプ力、回転力、防水性能等が異なります。
事前に御確認の上、ご使用願います。
8 適合圧着端子：HR12-SC-211 (CL112-0407-6)
適合電線：AWG#26~AWG#30 (電線被覆外径φ1以下)
適合端子引抜工具：HR12-SC-TP (CL150-0050-3)

7	亜鉛合金	ニッケルめっき					
6	ステンレス鋼		13	黄銅	ニッケルめっき		
5	クロロブレンゴム	(クロ)	12	PPS樹脂	(ナチュラル 茶色) UL94V-0		
4	ステンレス鋼		11	ポリアミド樹脂	(ナチュラル 乳白色) UL94V-0		
3	亜鉛合金	ニッケルめっき	10	クロロブレンゴム	(クロ)		
2	PPS樹脂	(クロ) UL94V-0	9	りん青銅	ニッケルめっき		
1	亜鉛合金	ニッケルめっき	8	クロロブレンゴム	(クロ)		
NO.	MATERIAL	FINISH	REMARKS	NO.	MATERIAL	FINISH	REMARKS

UNITS		SCALE	COUNT	DESCRIPTION OF REVISIONS	DESIGNED	CHECKED	DATE
mm		4:1	1	DIS-C-00017007	HT. ZENBA	EJ. KUNII	2024.03.11
APPROVED : YH. YAMADA 2018.02.20				DRAWING NO. ADC-381174-00-00			
CHECKED : HY. KOBAYASHI 2018.02.20				PART NO. LF10WBP-12SC			
DESIGNED : HY. KISHI 2018.02.20				CODE NO. CL0136-0041-0-00			
DRAWN : HY. KISHI 2018.02.20							