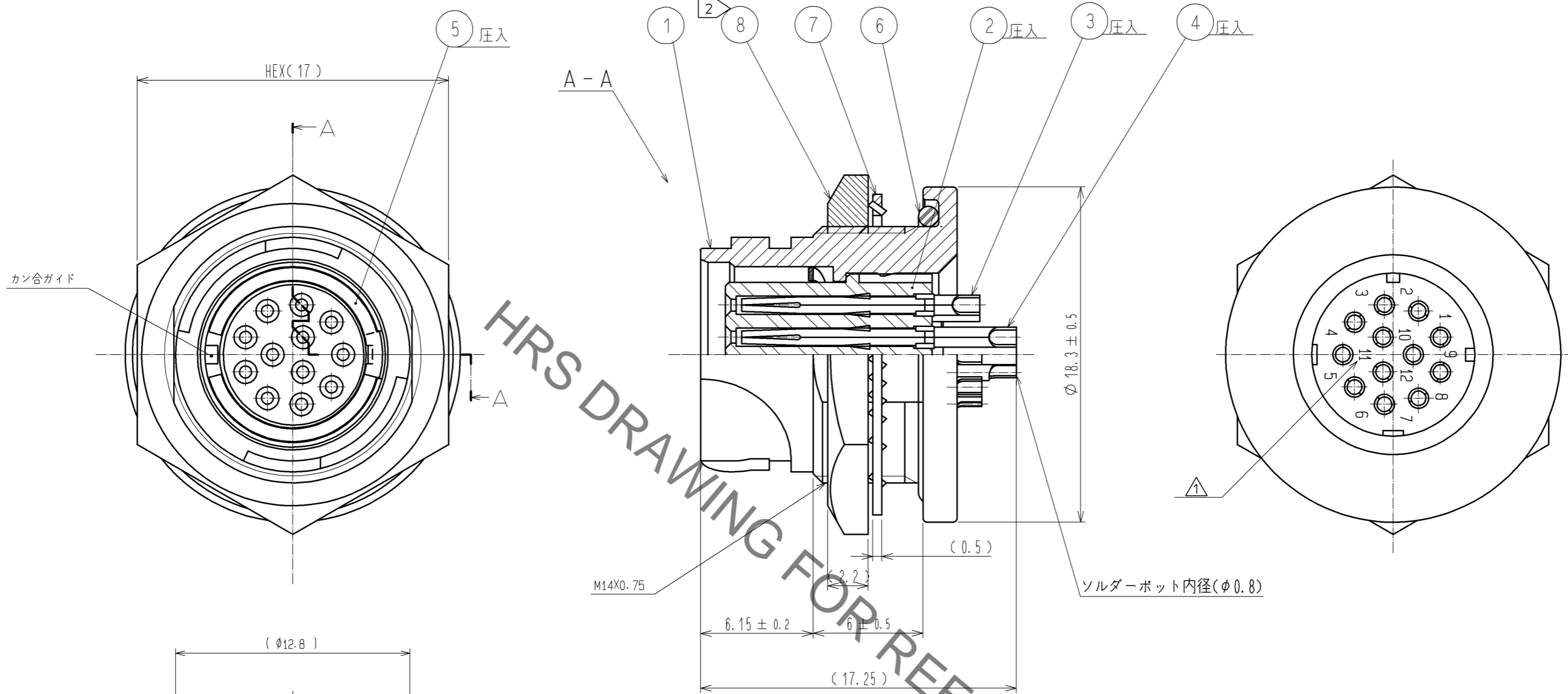
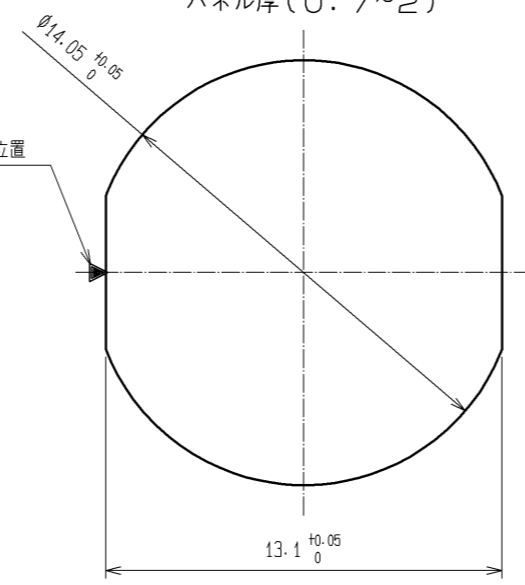


Oct.1.2022 Copyright 2022 HIROSE ELECTRIC CO., LTD. All Rights Reserved.  
 本製品を車載用途などの高い信頼性が求められる機器にご使用の場合は、弊社までお問合せ下さい。



HRS DRAWING FOR REFERENCE

パネル取付け寸法  
 パネル厚(0.7~2)



- 注 1 部番③、④の処理は、次による。  
 接触部：金めっき0.2μm min  
 その他：金めっき又はニッケルめっき  
 下地：ニッケルめっき2μm min
- 注 2 部番⑥の推奨締め付けトルク：2~2.5N・m。  
 尚、ねじ部の緩み防止として、部番①のねじ部にヘンケルジャパン(株)製、ロックタイト271または相当品の塗布をお願いします。
- 注 3 本品をパネルへ取付ける際は、図示の如く部番①の溝に部番⑥が確実に組込まれている状態で行って下さい。部番⑥が外れていると防水性能が保たれません。

4	りん青銅	1	8	黄銅	ニッケルめっき		
3	りん青銅	1	7	りん青銅	ニッケルめっき		
2	PPS樹脂	(クロ)	6	クロロprenゴム	(クロ)		
1	亜鉛合金	ニッケルめっき	5	りん青銅	ニッケルめっき		
部番	材質	処理	備考	部番	材質	処理	備考

UNITS mm		SCALE 4 : 1	△の数 1	訂正記事 DIS-C-002180	設計 HK. NAMAI	検図 HY. KISHI	年月日 11.05.13
<b>HRS</b> HIROSE ELECTRIC CO., LTD.		承認 : MO. SATOH 08.08.22	検図 : HY. KOBAYASHI 08.08.22	設計 : TY. SUZUKI 08.08.21	製図 : TY. SUZUKI 08.08.21	図番 : ADC3-116107-00	製品名 : LF10WBRB-12S
						製品コード : CL136-1014-9-00	1/1