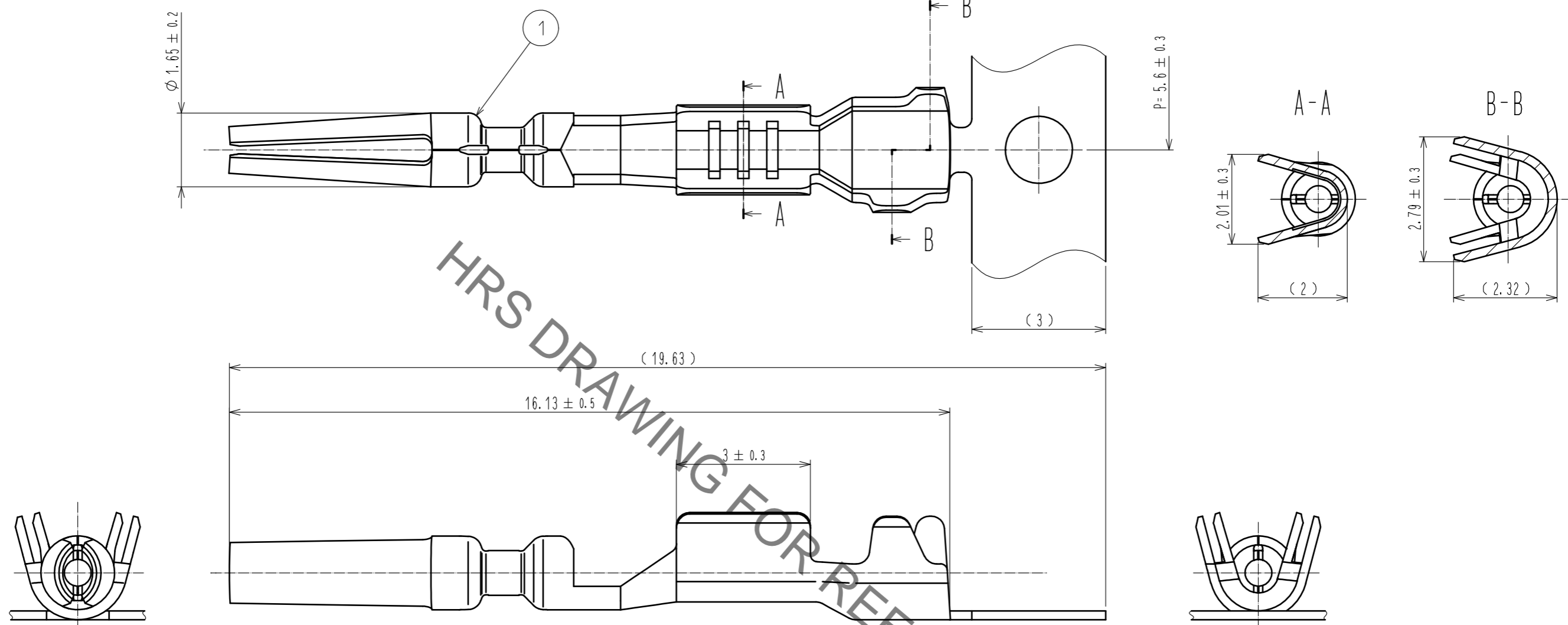
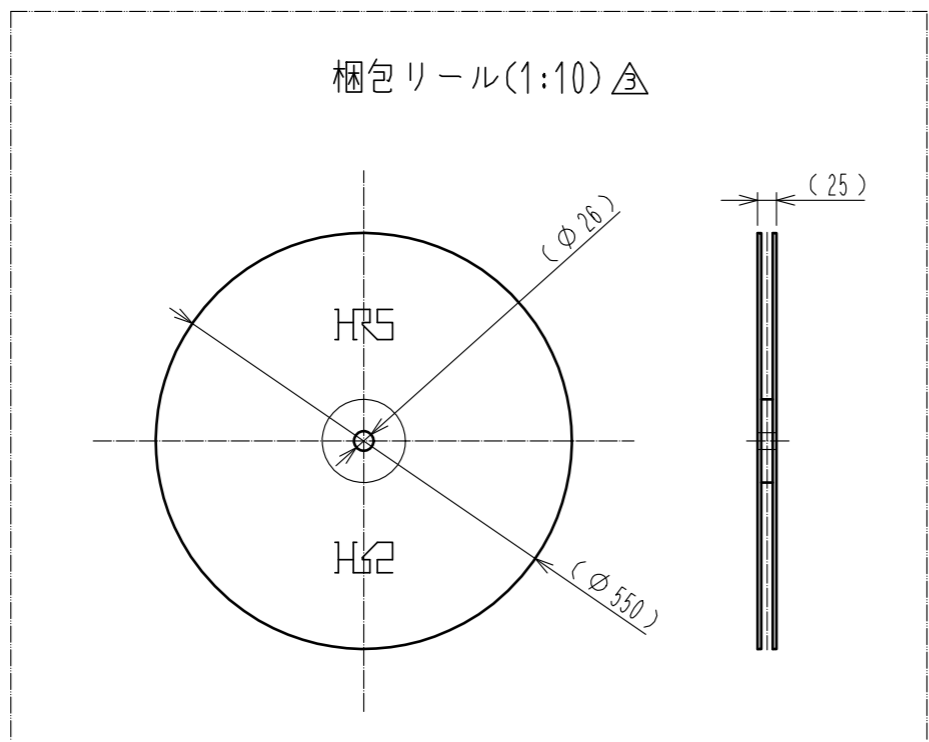
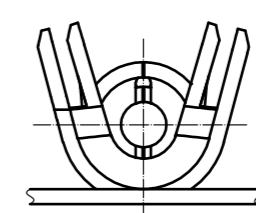
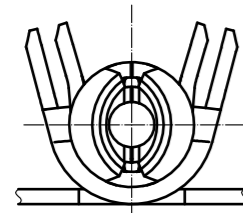


Apr. 1, 2022 Copyright 2022 HIROSE ELECTRIC CO., LTD. All Rights Reserved.
 本製品を車載用途などの高い信頼性が求められる機器にご使用の場合は、弊社までお問合せ下さい。



HRS DRAWING FOR REFERENCE



- 注 1 適合電線: AWG#22~24(電線被覆外径 $\phi 1.4 \sim 1.6$)
 2 巻き本数は、1リール10,000本とする。
 ③ 表面: 錫めっき 0.5 μ m min
 下地: ニッケルめっき 1 μ m min
 ④ 4 本製品は表面に潤滑剤を塗布しております。
 オイル残渣が確認されることがありますが、性能に問題ありません。
 尚、ほこり等が付着した場合にはエアブロー等で除去してからご使用ください。

1	銅合金	③					
NO.	MATERIAL	FINISH . REMARKS	NO.	MATERIAL	FINISH . REMARKS		
UNITS		SCALE	COUNT	DESCRIPTION OF REVISIONS		DESIGNED	CHECKED
mm		10: 1	④ 1	DIS-C-00009701		SH. KOYAMA	EJ. KUNII
APPROVED : YH. YAMADA		20200128	DRAWING NO.		ADC-390465-00-00		
CHECKED : HN. TANAKA		20200128	PART NO.		BH12-SC1-213		
DESIGNED : SH. KOYAMA		20200128	CODE NO.		CL0140-0015-0-00		
DRAWN : SH. KOYAMA		20200128			④ 1/1		