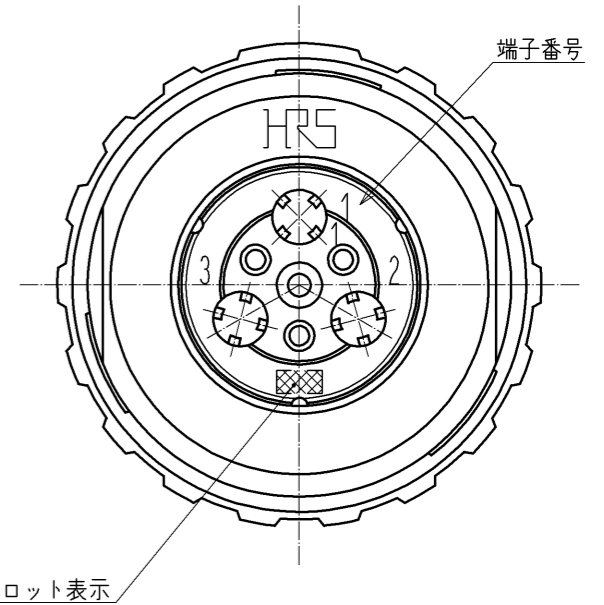
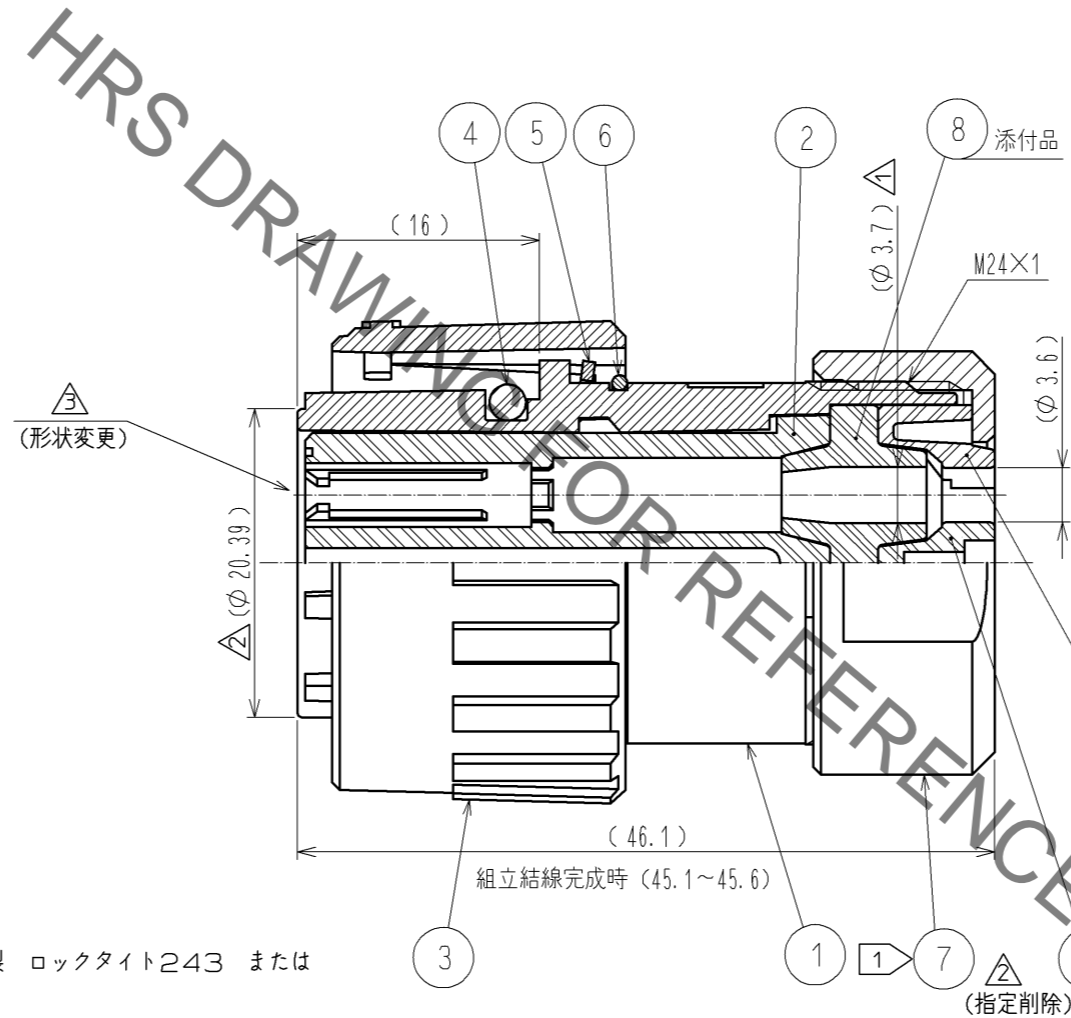
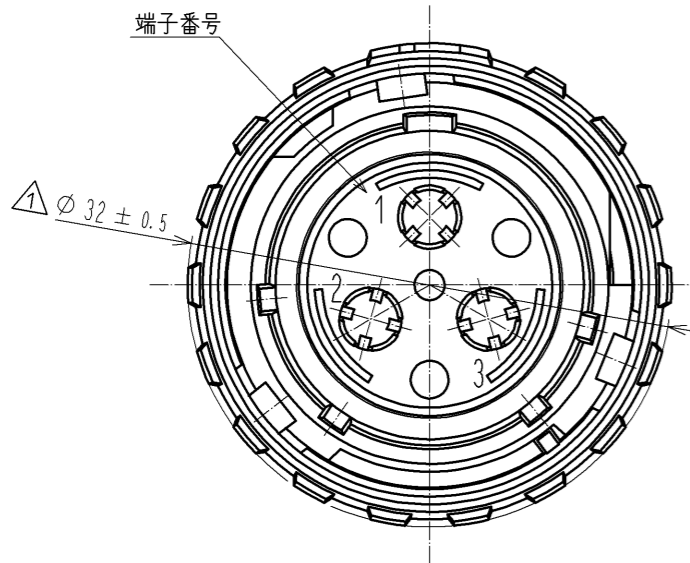
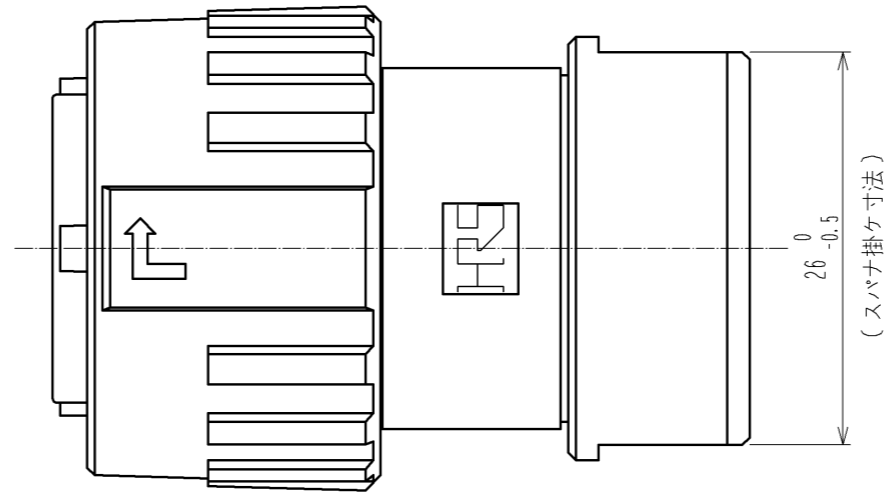


Apr.1.2021 Copyright 2021 HIROSE ELECTRIC CO., LTD. All Rights Reserved.
本製品を車載用途などの高い信頼性が求められる機器にご使用の場合は、弊社までお問合せ下さい。

△ (形状変更)

適合圧着端子	HR43-SC-111	CL143-0003-5-00
--------	-------------	-----------------



- 注 1 △ 部番 ⑦ の推奨締め付けトルクは、7~7.5N・mとします。
また、緩み防止として部番 ⑦ のねじ部に接着剤(ヘンケルジャパン社製 ロックタイト243 または同等品)の塗布を推奨します。
2. 部番 ① に対する部番 ③、⑤、⑦ の回転方向の位置関係は、図は一例を示します。
3. ケーブルの構造によりケーブルの保持力や防水性能が異なる場合があるので、事前に確認の上ご使用願います。
- △ 4. 本品のカン合相手は、HR43-21WBJ-3PC (CL143-0002-2) とします。
また、カン合時はカン合相手に奥までしっかり差しこんでから、部番 ③ を回してロックさせて下さい。

5	ステンレス鋼		△ 10	PBT樹脂	(クロ)
4	シリコンゴム	(クロ)	9	PBT樹脂	(クロ)
3	アルミニウム合金	クロムめっき △	8	シリコンゴム	(クロ)
2	PBT樹脂	(クロ)	7	アルミニウム合金	クロムめっき △
1	アルミニウム合金	クロムめっき △	6	ステンレス鋼	
部番	材質	処理、備考	部番	材質	処理、備考

UNITS mm		SCALE 2:1	△の数 1	訂正記事 DIS-C-003008	設計 TH. KAMEYA	検図 EJ. KUNII	年月日 13.04.15
HRS HIROSE ELECTRIC CO., LTD.		承認: SU. OBARA 12.01.23	図番: ADC3-117729-00		製品名: HR43-21WBP-3SC		
		検図: EJ. KUNII 12.01.23	製品コード: CL143-0001-0-00		△ 1/1		
		設計: TH. KAMEYA 12.01.23					
		製図: TH. KAMEYA 12.01.23					