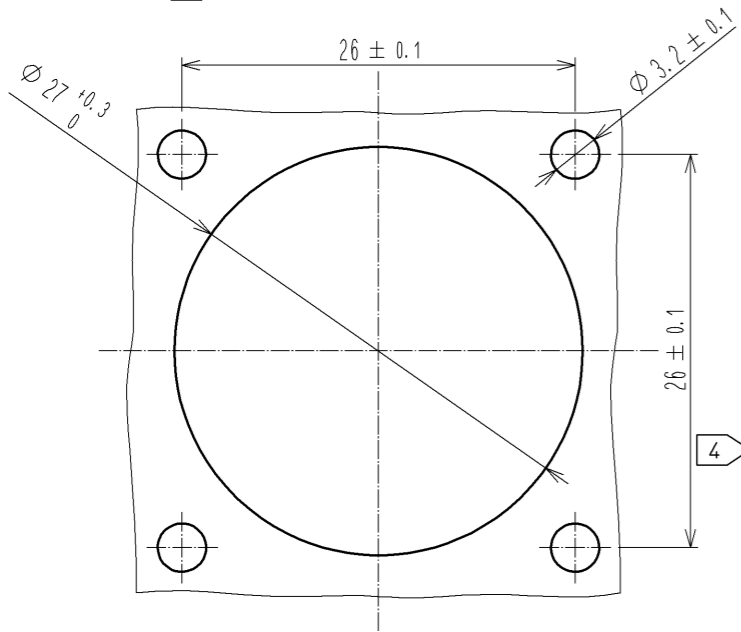


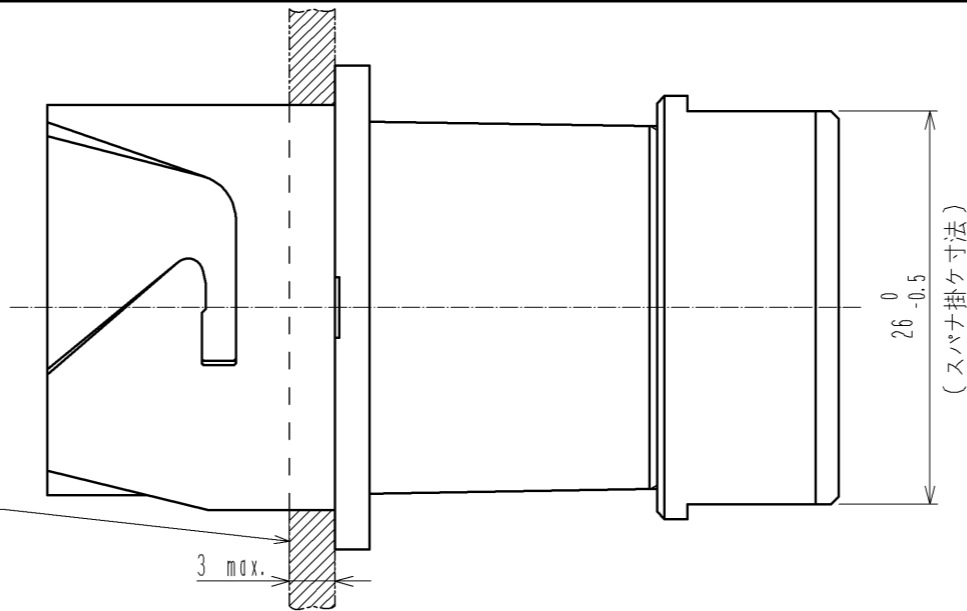
Mar. 1, 2021 Copyright 2021 HIROSE ELECTRIC CO., LTD. All Rights Reserved.
本製品を車載用途などの高い信頼性が求められる機器にご使用の場合は、弊社までお問い合わせ下さい。

4 取付けパネル参考寸法図



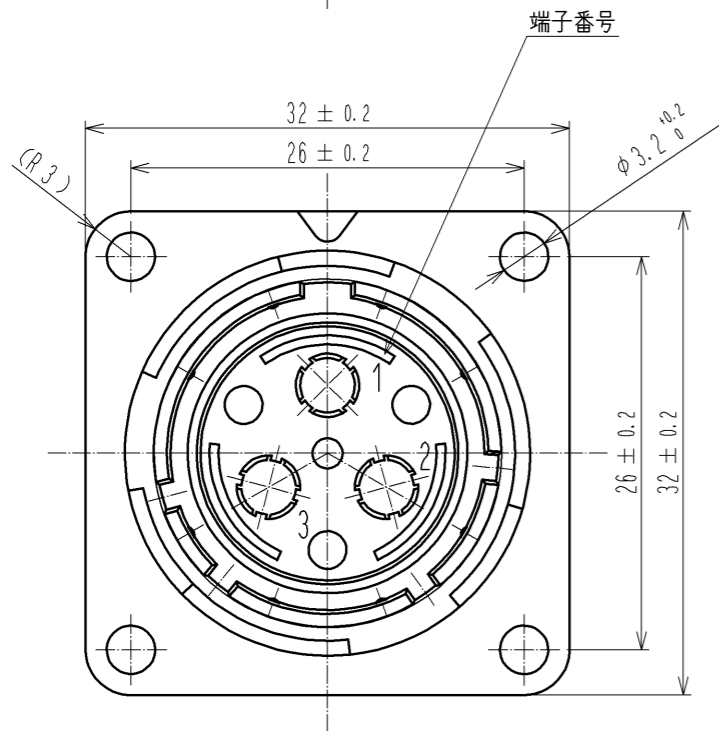
4 取付けパネル位置 (例)

△ (形状変更)

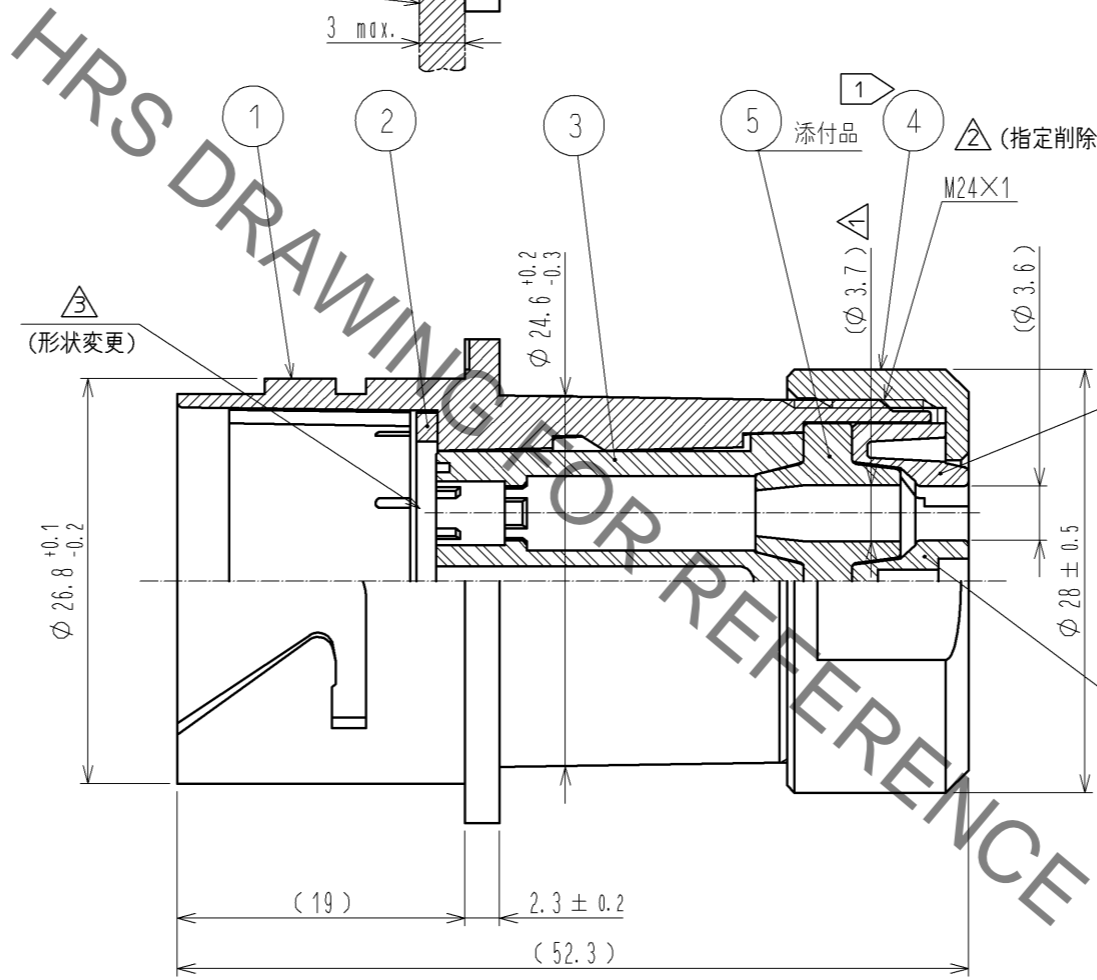


適合圧着端子	
HR43-PC-111	CL143-0004-8-00

(スバナ掛け寸法)

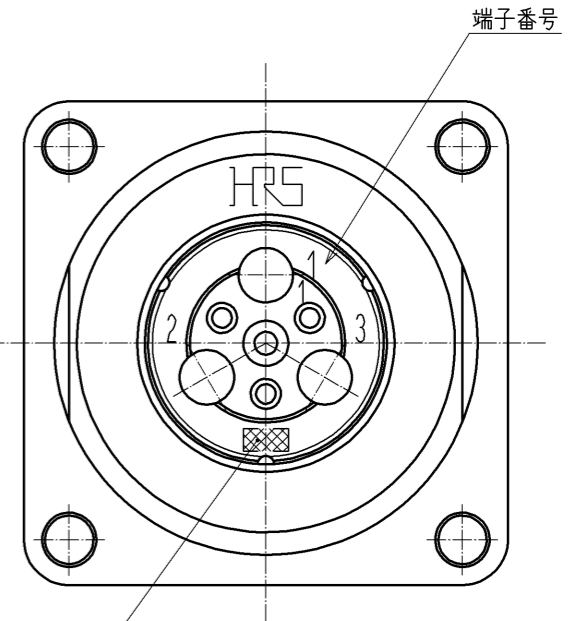


端子番号



6 添付品

7 添付品



端子番号

製造ロット表示

注 1 △ 部番 ④ の推奨締め付けトルクは、7~7.5N・mとします。
また、緩み防止として部番 ④ のねじ部に接着剤(ヘンケルジャパン社製 ロックタイト243
または同等品)の塗布を推奨します。

2. 部番 ① に対する部番 ④ の回転方向の位置関係は、図は一例を示します。

3. ケーブルの構造によりケーブルの保持力や防水性能が異なる場合があるので、事前に確認の上
ご使用願います。

4 取付けパネル参考寸法図は、カン合面側にパネルを取付ける場合の一例を示します。

△ 5. 本品のカン合相手は、HR43-21WBP-3SC (CL143-0001-0) とします。

組立結線完成時 (51.3~51.8)

4	アルミニウム合金	クロムめっき △					
3	PBT樹脂	(クロ)	△ 7	PBT樹脂	(クロ)		
2	シリコンゴム	(クロ)	6	PBT樹脂	(クロ)		
1	アルミニウム合金	クロムめっき △	5	シリコンゴム	(クロ)		
部番	材質	処理	備考	部番	材質	処理	備考

UNITS mm	SCALE 2 : 1	△の数 1	訂正記事 DIS-C-003008	設計 TH. KAMEYA	検図 EJ. KUNII	年月日 13. 04. 15
承認 : SU. OBARA 12. 01. 23			図番 : ADC3-117730-00			
検図 : EJ. KUNII 12. 01. 23			製品名 : HR43-21WBJ-3PC			
設計 : TH. KAMEYA 12. 01. 23			製品コード : CL143-0002-2-00			
製図 : TH. KAMEYA 12. 01. 23			△ 1/1			