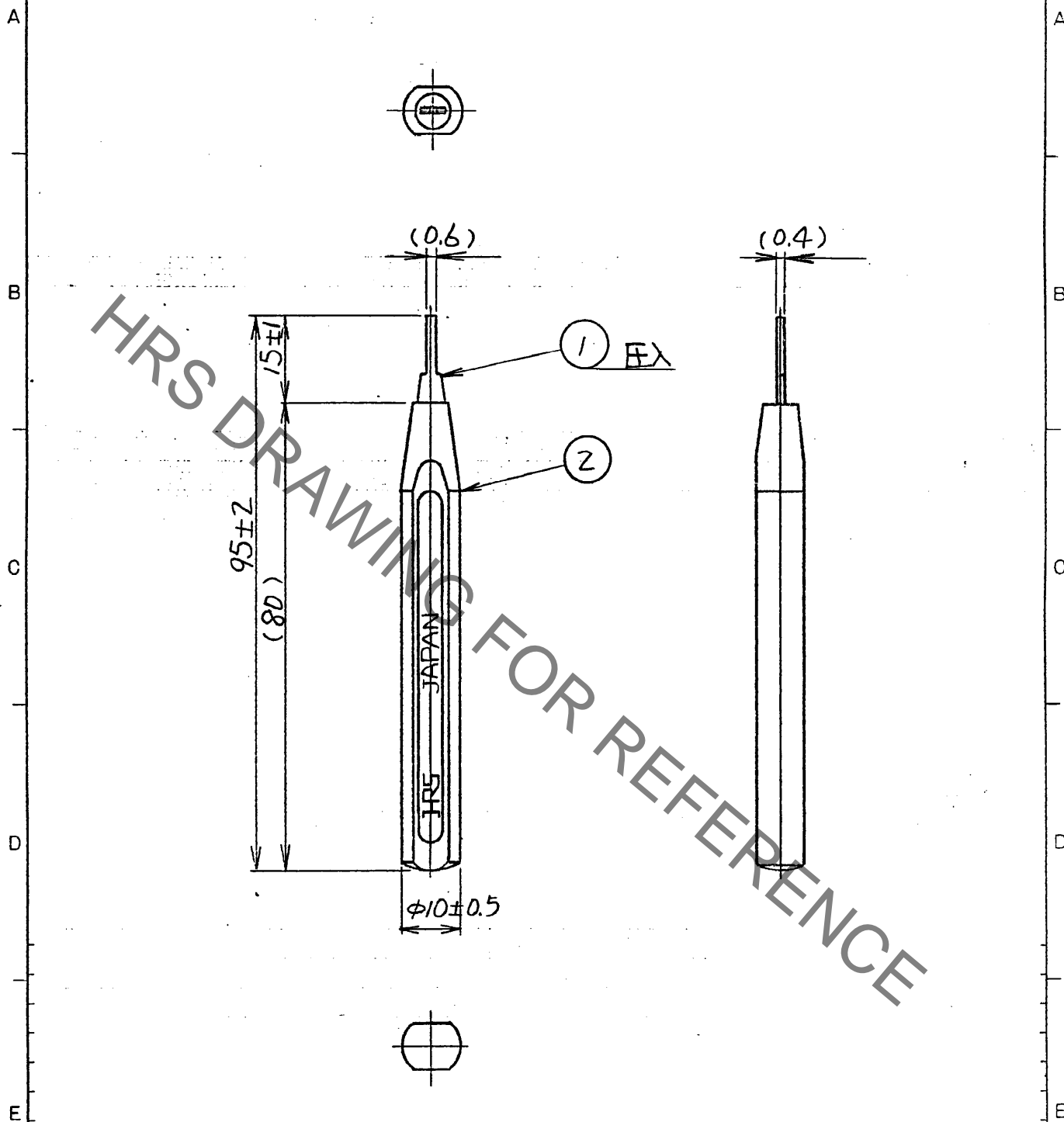


Nov.1.2021 Copyright 2021 HIROSE ELECTRIC CO., LTD. All Rights Reserved.
 本製品を車載用途などの高い信頼性が求められる機器にご使用の場合は、弊社までお問合せ下さい。

△の数	訂正記事	担当検図	年月日	△の数	訂正記事	担当検図	年月日
△				△			
△				△			
△				△			



1	鋼	熱処理	備考	2	ポリイミド樹脂 (アカ)	備考
部番	材質	処理	備考	部番	材質	備考

F	公差	寸法区分	公差	製図	担当	検図	査問	承認	出図
		6以下	±0.3	技	技	技			
		6をこえ 18以下	±0.5	59.6.1	59.6.1	59.6.4			
		18をこえ 50以下	±0.7						
		50をこえ 125以下	±1						
		125をこえ 250以下	±1.3						
		角 度	±1	図名	承認	製品名	RP6-SC-TP		
旧	CL199-5428-	図番	ADC4-20584-	尺度	単位	製品	CL150-0039-0-		
旧	DC4-			1	mm	コード			

形別配布先
R

ヒロセ電機株式会社