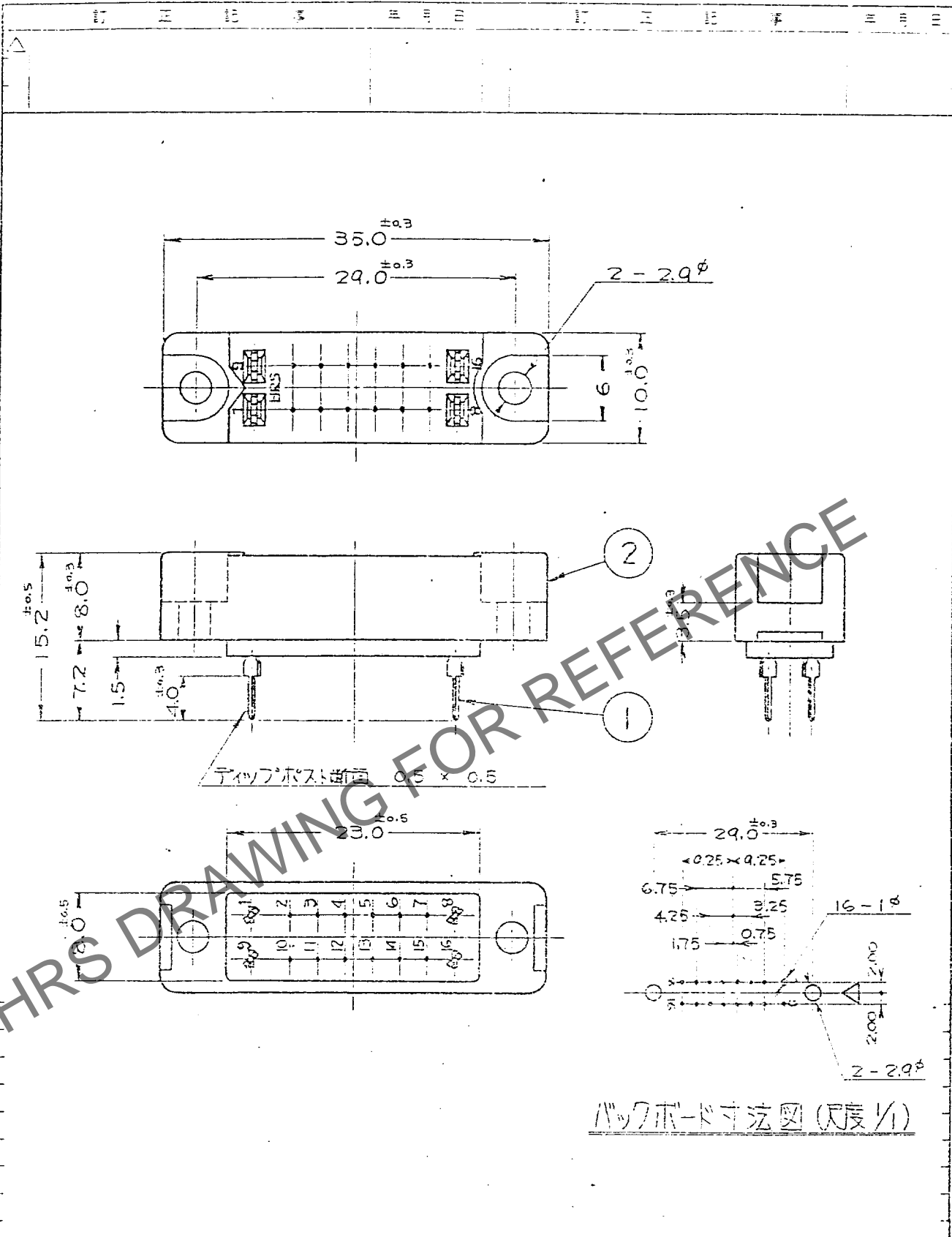


May 1, 2025 Copyright 2025 HIROSE ELECTRIC CO., LTD. All Rights Reserved.
 本製品を車載用途などの高い信頼性が求められる機器にご使用の場合は、弊社までお問合せ下さい。



HRS DRAWING FOR REFERENCE

りん厚銅 下ニッケルめっき +銀めっき				2 7711796-1 変種 (7711-)			
記番	材質	処理	備考	記番	材質	処理	備考
備考				原 図	製 区	注 法	検 査 図 承 認
				尺 法	単 位	図 法	出 図 日 付
				2	mm	3 角 法	
分 類 号	CLZ16-0381-8	製品 名	SD-1616A(09)	認 許 図	認 許 号	ADC4-07706-01	

形 別
配 在 先
Q
USA

ヒロセ電機株式会社