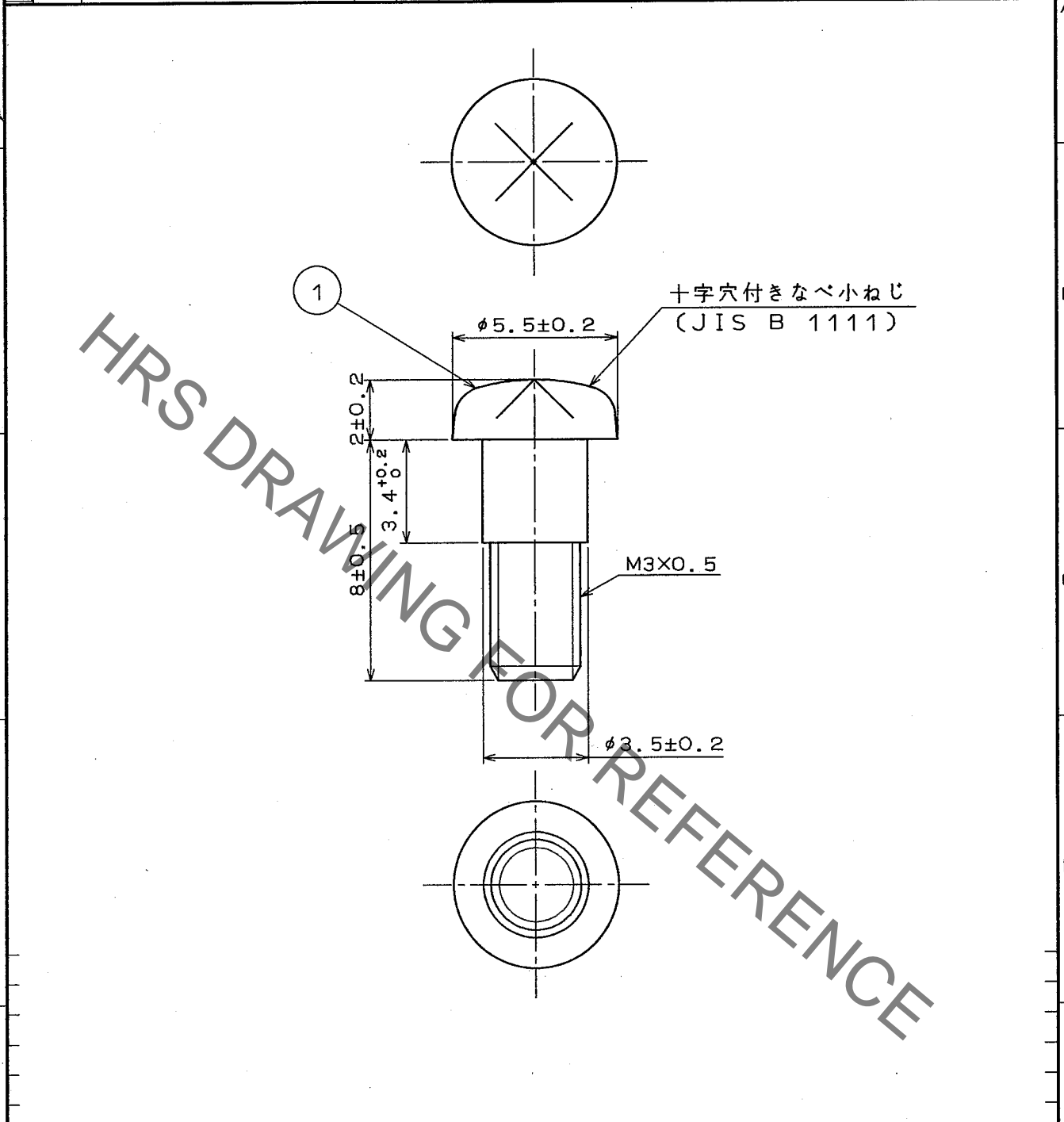


1	2		3		4				
△の数 COUNT	訂正記事 DESCRIPTION OF REVISIONS	担当 BY	検図 CHKD	年月日 DATE	△の数 COUNT	訂正記事 DESCRIPTION OF REVISIONS	担当 BY	検図 CHKD	年月日 DATE
1	DIS-E-05655(A)	菊田		03.3.25	1				..
2	DIS-E-000919(B)	菊田		66.8.21	1				..
									..

DIS-E-05655
15
廃

Q技
03.3.25
松崎

Feb. 1. 2021 Copyright 2021 HIROSE ELECTRIC CO., LTD. All Rights Reserved.
本製品を車載用途などの高い信頼性が求められる機器にご使用の場合は、弊社までお問合せ下さい。



注. 本品は2個1組を最小単位とします。

部番	材 質	処 理, 備 考	1	鋼	ニッケルめっき										
備考	REMARKS		部番	材 質	処 理, 備 考										
<table border="1"> <tr> <td>製図 DRAWN</td> <td>担当 DESIGNED</td> <td>検図 CHECKED</td> <td>承認 APPROVED</td> <td>出図 RELEASED</td> </tr> <tr> <td>技 96.3.11</td> <td>技 96.3.11</td> <td>技 96.3.11 中村源</td> <td>96.3.12 菊田</td> <td></td> </tr> </table>			製図 DRAWN	担当 DESIGNED	検図 CHECKED	承認 APPROVED	出図 RELEASED	技 96.3.11	技 96.3.11	技 96.3.11 中村源	96.3.12 菊田				
製図 DRAWN	担当 DESIGNED	検図 CHECKED	承認 APPROVED	出図 RELEASED											
技 96.3.11	技 96.3.11	技 96.3.11 中村源	96.3.12 菊田												
旧製品コード CODE NO. (OLD)	図番 DRAWING NO. ADC4-120580	製品名 PART NO. QR/P15-SCREW													
尺度 SCALE 5:1	単位 UNITS mm	HRS ヒロセ電機株式会社 HIROSE ELECTRIC CO., LTD.			製品コード CODE NO. CL221-0251-8										
				1	1										

TO
Q2