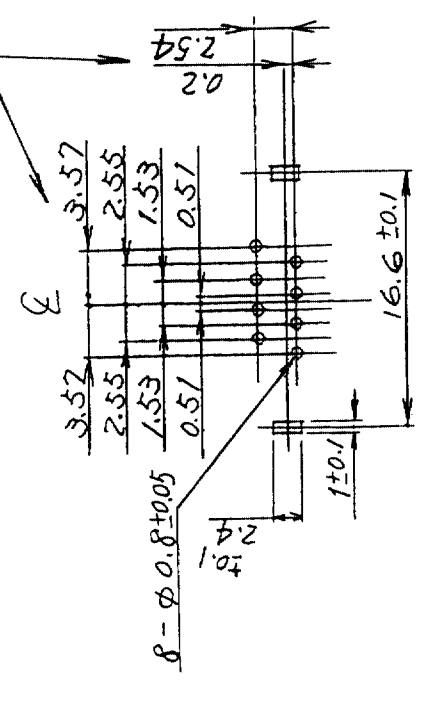


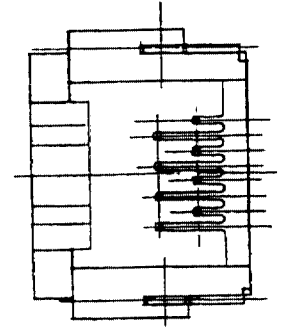
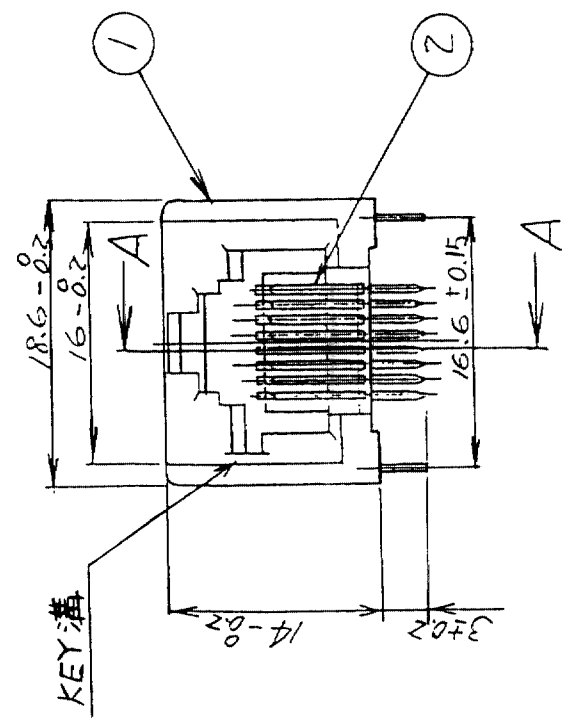
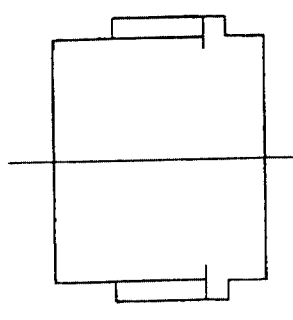
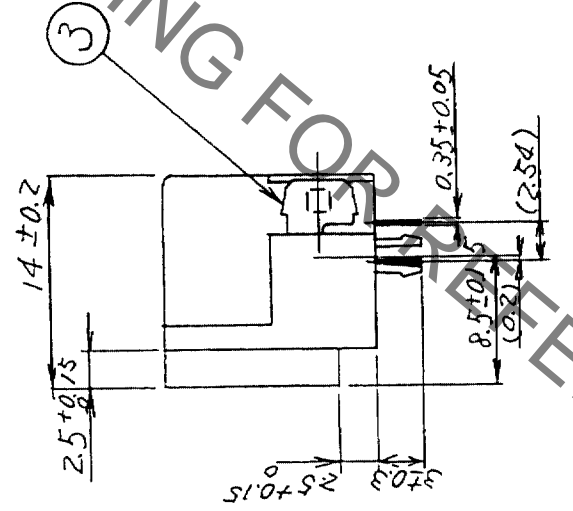
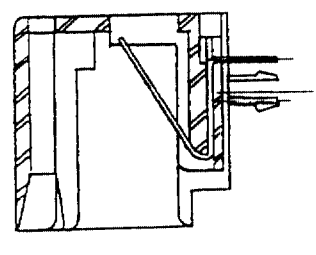
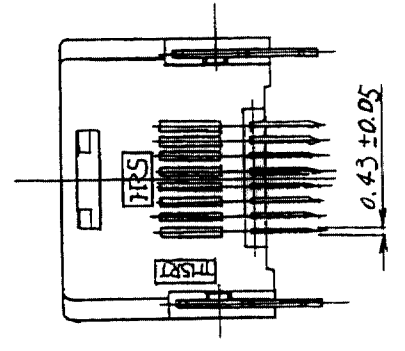
△の数 COUNT	訂正記号 DESCRIPTION OF REVISIONS	年月日 DATE	△の数 COUNT	訂正記号 DESCRIPTION OF REVISIONS	年月日 DATE
△			△		
△			△		
△			△		

△の数 COUNT	訂正記号 DESCRIPTION OF REVISIONS	年月日 DATE	△の数 COUNT	訂正記号 DESCRIPTION OF REVISIONS	年月日 DATE
△			△		
△			△		
△			△		

ピッチ公差 ±0.05



基板取付寸法図 (取付面)



HRS DRAWING FOR REFERENCE

2	りん青銅	部分金めっき 1.27μm	3	りん青銅	すずめっき
1	PBT樹脂	UL94V-0(グレー)			
部番	材質	処理, 備考	部番	材質	処理, 備考
備考	REMARKS				
旧製品コード CODE NO. (OLD) CL	図番 DRAWING NO. ADC3-023509-02	製品名 PART NO. TM5RJ1-88(50)	製図 DRAWN 3.11	設計 DESIGNED 3.11	承認 APPROVED 3.31 松崎
	尺度 SCALE 2:1	製品コード CODE NO. CL222-1169-0-50	製図 DRAWN 3.11	設計 DESIGNED 3.11	承認 APPROVED 3.31 松崎
	単位 UNITS mm	製品名 PART NO. TM5RJ1-88(50)	製図 DRAWN 3.11	設計 DESIGNED 3.11	承認 APPROVED 3.31 松崎
		製品名 PART NO. TM5RJ1-88(50)	製図 DRAWN 3.11	設計 DESIGNED 3.11	承認 APPROVED 3.31 松崎
		製品名 PART NO. TM5RJ1-88(50)	製図 DRAWN 3.11	設計 DESIGNED 3.11	承認 APPROVED 3.31 松崎
		製品名 PART NO. TM5RJ1-88(50)	製図 DRAWN 3.11	設計 DESIGNED 3.11	承認 APPROVED 3.31 松崎

T0	Q2	USA
----	----	-----