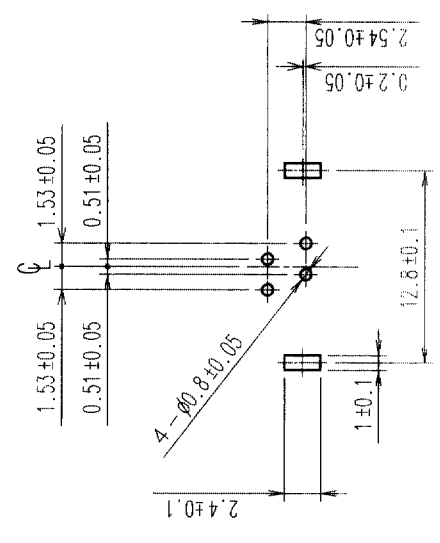
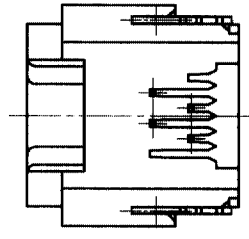
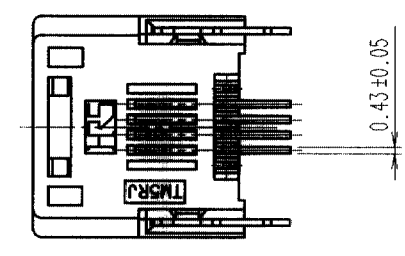
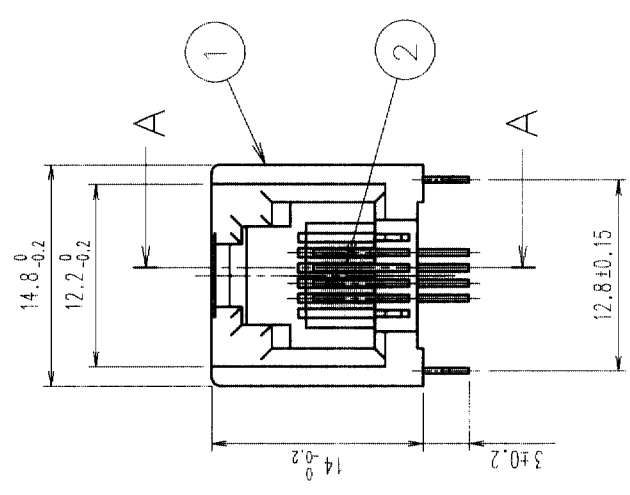
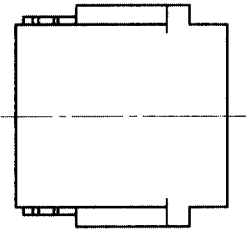
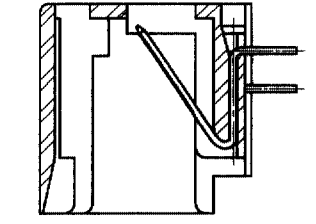


Δの数 COUNT	訂正記 DESCRIPTION OF REVISIONS	年月日 DATE	設計 BY	検査 CHKD	年月日 DATE	訂正記 DESCRIPTION OF REVISIONS	年月日 DATE	設計 BY	検査 CHKD	年月日 DATE
△										
△										
△										

取付け基板寸法図
 取付け面側 (t=1.6mm)



A-A



HRS DRAWING FOR REFERENCE

2	りん青銅	部分金めっき 1.27μm	3	りん青銅	すずめっき	設計 DESIGNED	検査 CHECKED	承認 APPROVED	出図 RELEASED
1	PBT樹脂	UL94V-0(グレー)				製図 DRAWN	Q技 TM3.31 渡辺	Q技 TM3.31 松崎	
備考		REMARKS		材質		部番		処 理, 備 考	
旧製品コード CODE NO.(OLD)		図番 DRAWING NO.		製品名 PART NO.		製図 DESIGNED		承認 APPROVED	
2:1 単位 UNITS mm		ADC3-023897-04		TM5RJ1-64(50)		Q技 TM3.31 渡辺		Q技 TM3.31 松崎	
		HRS HIROSE ELECTRIC CO.,LTD.		製品コード CODE NO.		製図 DRAWN		承認 APPROVED	
				CL222-1244-4-50		Q技 TM3.31 渡辺		Q技 TM3.31 松崎	

TO	Q2	USA
----	----	-----