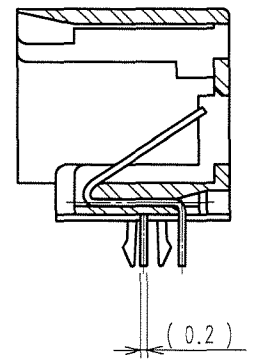


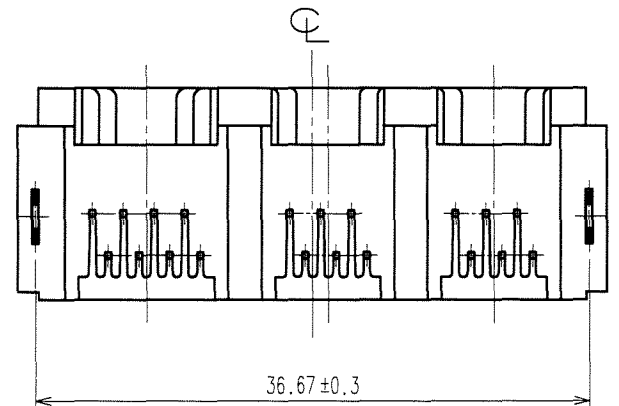
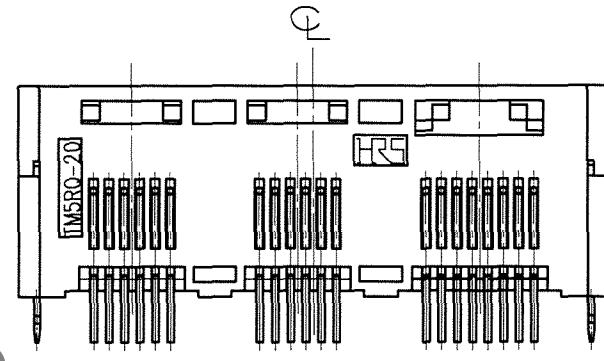
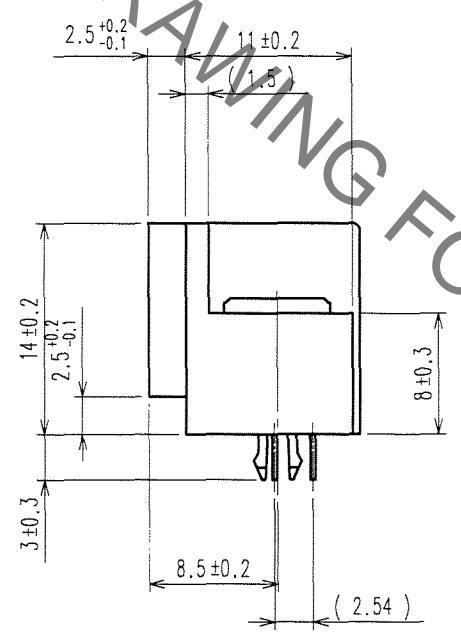
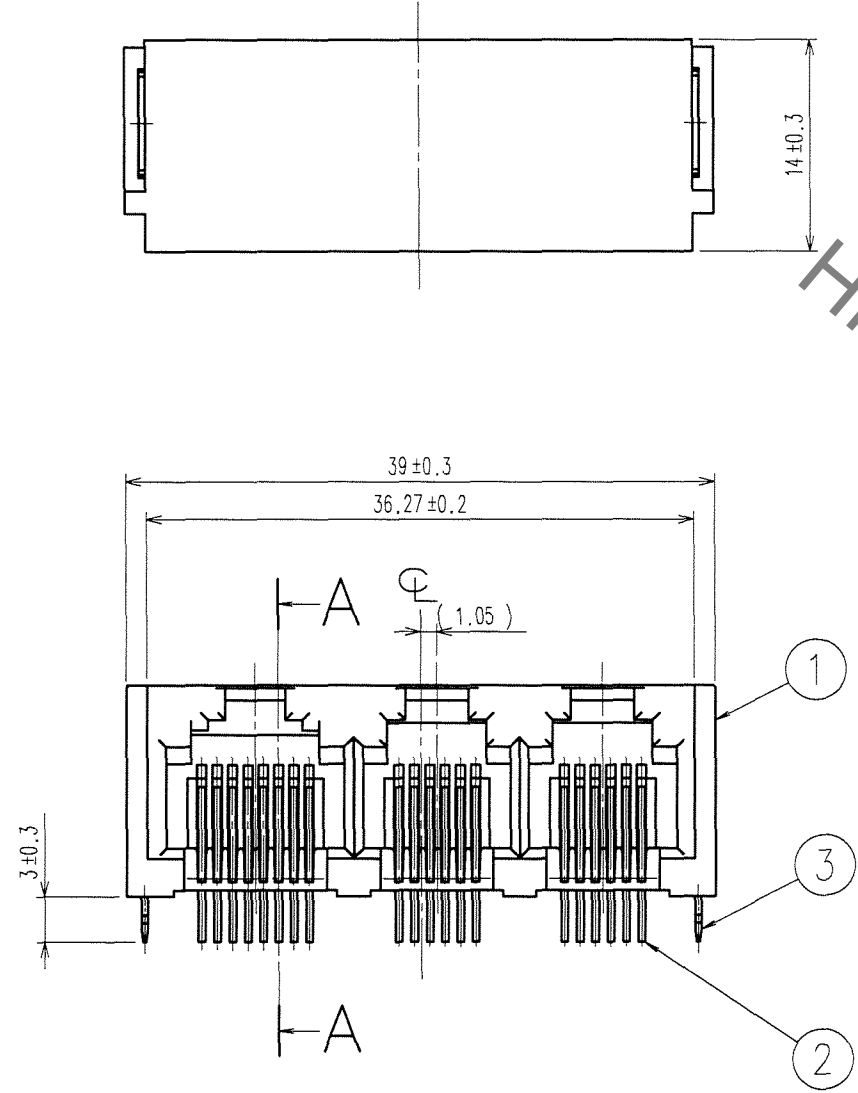
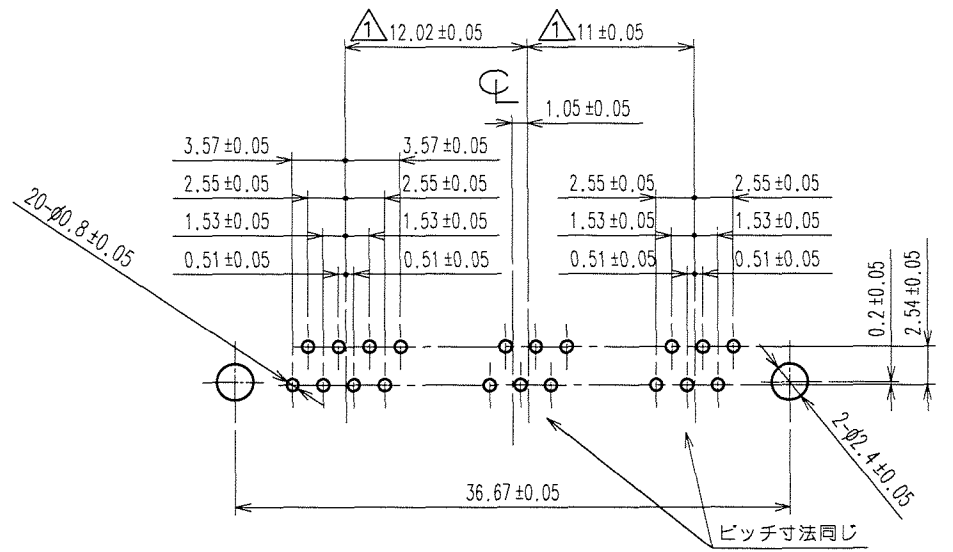
Dec.1.2021 Copyright 2021 HIROSE ELECTRIC CO., LTD. All Rights Reserved.
 本製品を車載用途などの高い信頼性が求められる機器にご使用の場合は、弊社までお問合せ下さい。

△の数 COUNT	訂正記事 DESCRIPTION OF REVISIONS	担当検図 BY CHKD	年月日 DATE	△の数 COUNT	訂正記事 DESCRIPTION OF REVISIONS	担当検図 BY CHKD	年月日 DATE
1	2	徳田 松野	07.6.5				

A-A



基板取付穴寸法図 (実装側)



2	りん青銅	部分金めっき 1.27μm	3	りん青銅	すずめっき
1	PBT樹脂	UL94V-0(グレー)			
部番	材質	処理, 備考	部番	材質	処理, 備考
備考 REMARKS			製図 DRAWN	担当 DESIGNED	検図 CHECKED
			承認 APPROVED	出図 RELEASED	
			Q1技 03.4.4 亀谷	Q1技 03.4.4 亀谷	Q1技 03.4.7 渡辺
			Q1技 03.4.8 三輪		
旧製品コード CODE NO.(OLD)	図番 DRAWING NO.	製品名 PART NO.			
	尺度 SCALE 2:1	ADC3-026631-01	TM5RQ-2020(50)		
単位 UNITS mm	HRS HIROSE ELECTRIC CO.,LTD.	製品コード CODE NO.	CL222-1645-5-50		

TO
Q