

MODULAR CONNECTORS

CL 222 TM

■ TM11EMI対応プラグ

●材質・処理

項目	材質	処理
プラグケース	ポリカーボネート樹脂	透明
端子	りん青銅	金めっき
カバー	ポリカーボネート樹脂	ベージュ(標準)

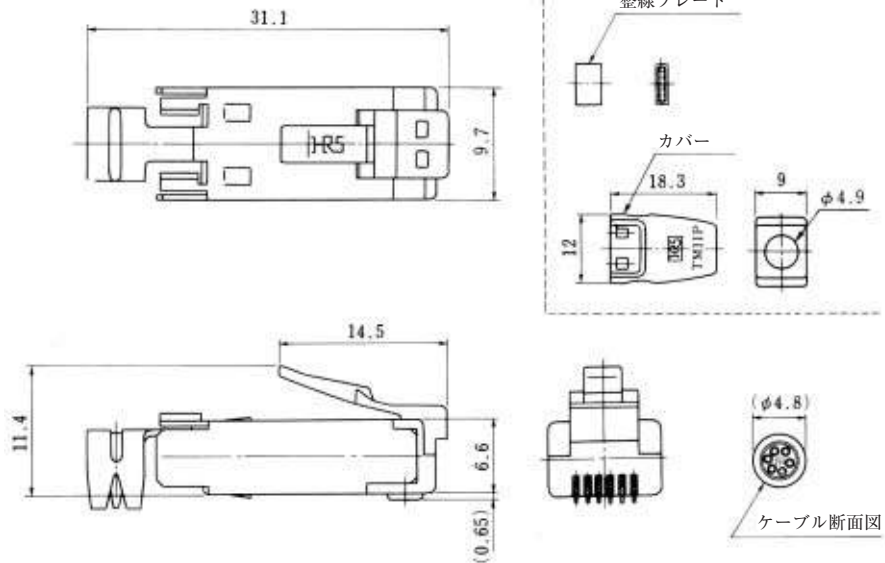
適合ケーブル	
導体径	銅箔又は、AWG26相当
絶縁体径	φ 0.9 ~ φ 1.0

●電気性能

項目	条件	規格
電流容量	1ピン当たり	0.5A
定格電圧	1ピン当たり	AC125V
絶縁抵抗	DC100Vにて	100 M Ω以上
耐電圧	規格値にて1分間	AC500Vr.m.s

●銅箔・より線ケーブル用ストレートカバー付6芯プラグ

●TM11P-66P (**)



CL No.	Part No.	カバーの色	RoHS
CL222-2149-9-50	TM11P-66P (50)	ベージュ	○
CL222-2149-9-53	TM11P-66P (53)	黒	

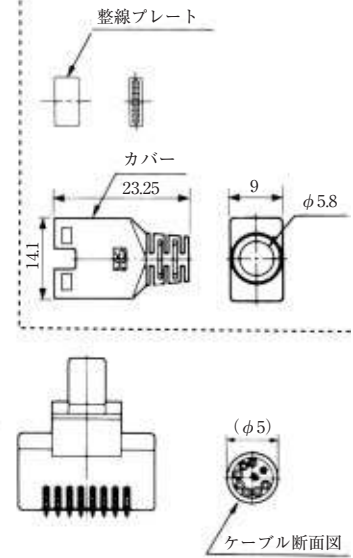
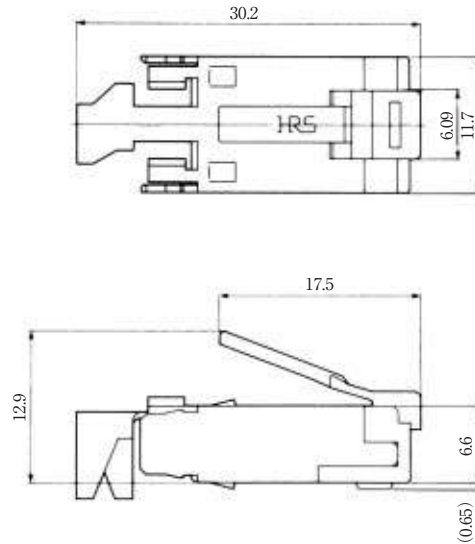
(梱包単位：100個)

MODULAR CONNECTORS

CL 222 TM

●銅箔・より線ケーブル用ストレートカバー付8芯プラグ

●TM11AP-88P (**)



HRS No.	製品番号	カバーの色	RoHS
CL222-2780-6	TM11AP-88P	ベージュ	○
CL222-2780-6-02	TM11AP-88P (02)	ミディアムグレー	
CL222-2780-6-03	TM11AP-88P (03)	クロ	
CL222-2780-6-04	TM11AP-88P (04)	ナチュラルライトグレー	

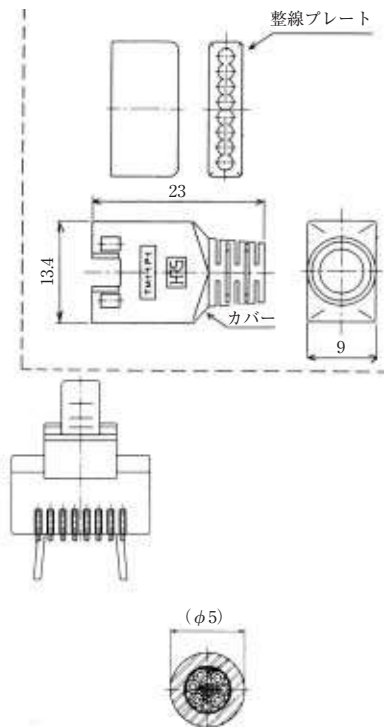
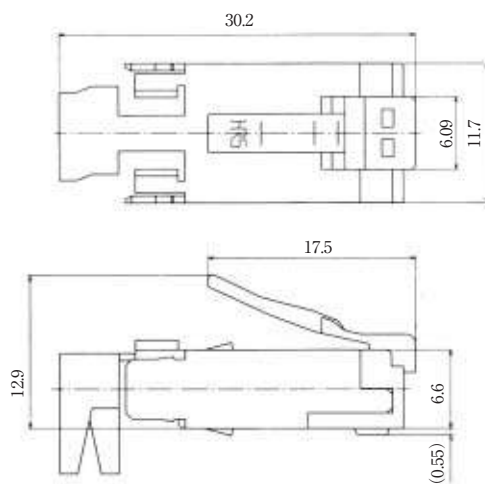
(梱包単位：100個)

●銅箔・より線ケーブル用幅狭ストレートカバー付8芯プラグ(連鎖ジャック対応)

●TM11AP1-88P (**)



CL222-2782-1
TM11AP1-88



HRS No.	製品番号	カバーの色	RoHS
CL222-2782-1	TM11AP1-88P	ライトベージュ	○
CL222-2782-1-02	TM11AP1-88P (02)	ミディアムグレー	
CL222-2782-1-03	TM11AP1-88P (03)	クロ	
CL222-2782-1-04	TM11AP1-88P (04)	ナチュラルライトグレー	
CL222-2782-1-05	TM11AP1-88P (05)	アカ	
CL222-2782-1-06	TM11AP1-88P (06)	ミドリ	
CL222-2782-1-07	TM11AP1-88P (07)	アオ	
CL222-2782-1-08	TM11AP1-88P (08)	キ	
CL222-2782-1-09	TM11AP1-88P (09)	オレンジ	

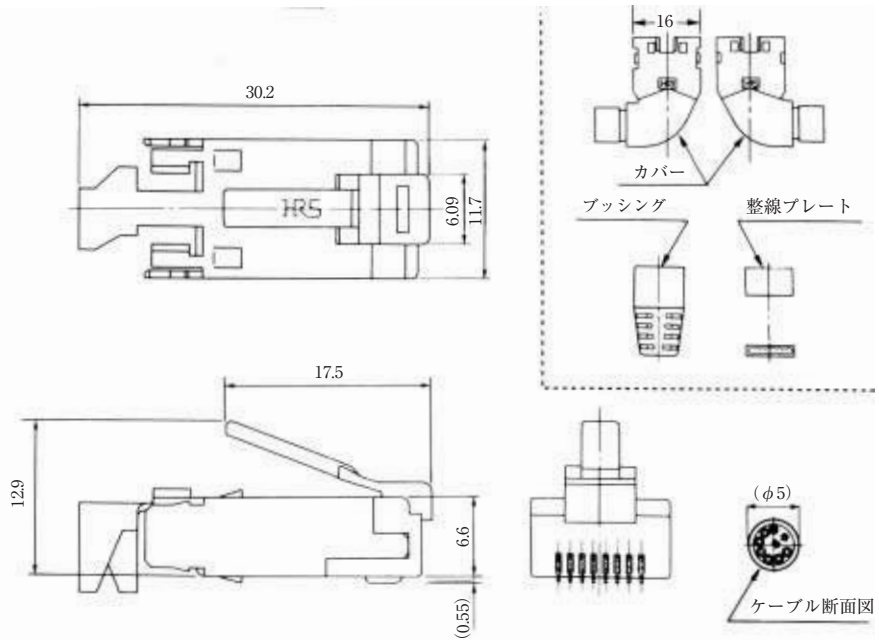
(梱包単位：100個)

MODULAR CONNECTORS

CL 222 TM

●銅箔・より線ケーブル用L曲りカバー付8芯プラグ

●TM11APA-88P (**)



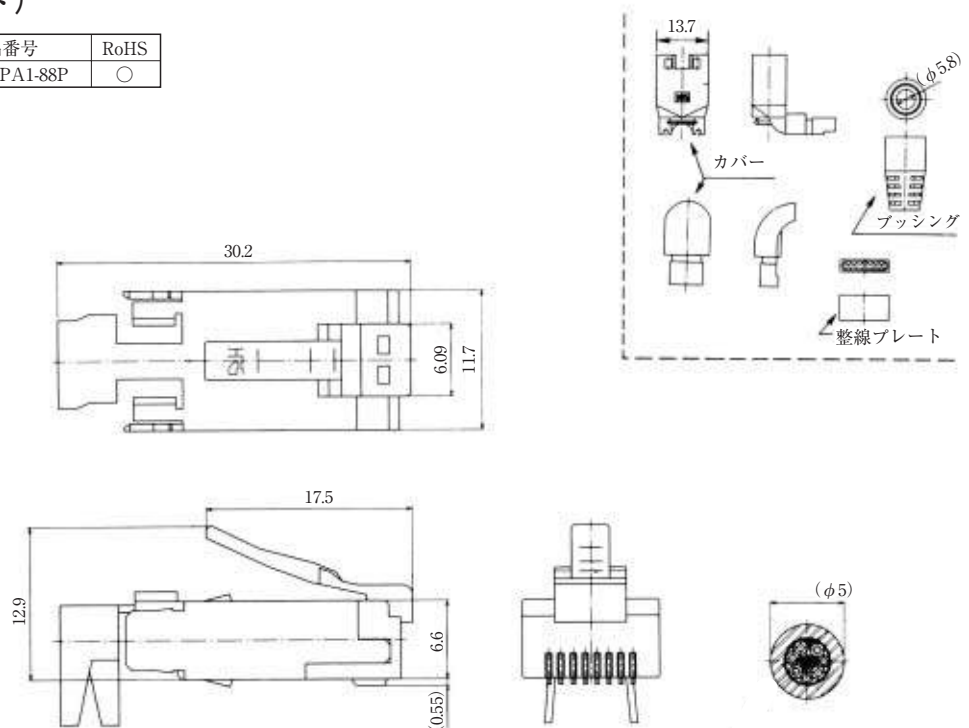
HRS No.	製品番号	カバーの色	RoHS
CL222-2781-9	TM11APA-88P	ライトベージュ	○
CL222-2781-9-03	TM11APA-88P (03)	クロ	

(梱包単位：100個)

●銅箔・より線ケーブル用T曲りカバー付8芯プラグ

●TM11APA1-88P (**)

HRS No.	製品番号	RoHS
CL222-2783-4	TM11APA1-88P	○



(梱包単位：100個)

注) カバーはライトベージュが標準色です。

MODULAR CONNECTORS

CL 222 TM

● プラグ結線工具

プラグ	治具		端子圧接用		ケーブル加締め、グラウンド板折り曲げ用	
	HRS No.	製品番号	HRS No.	製品番号	HRS No.	製品番号
TM11「J」-66P	CL901-0938-4	アブリケター-105-TM11P-66P	CL902-2020-5	TM11P-66P/CCT	CL902-0132-8	HOS-7
	CL901-0001-0	CM-105C				
TM11AP「J」-88P	CL902-2532-0	HT603/TM21P-88P	CL902-2532-0	HT603/TM21P-88P		

● プラグ組立構造図

