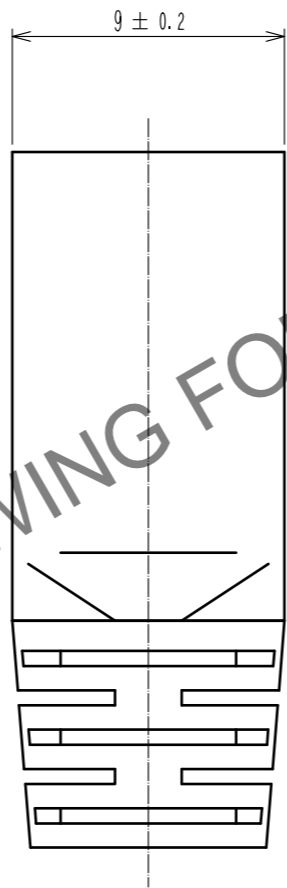
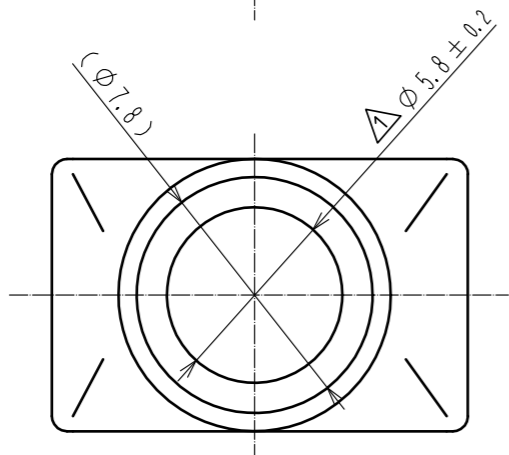
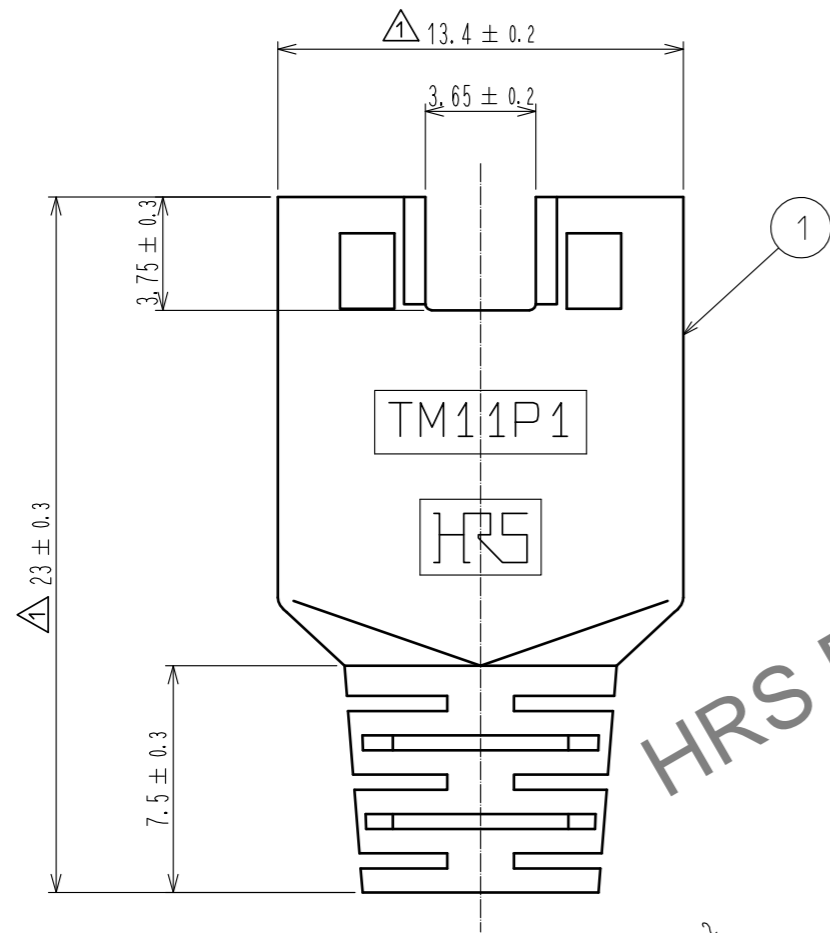
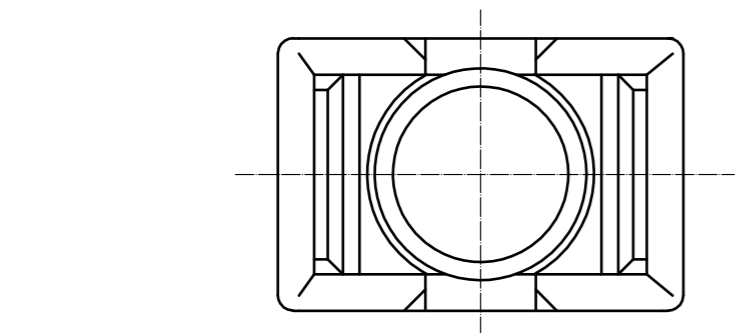
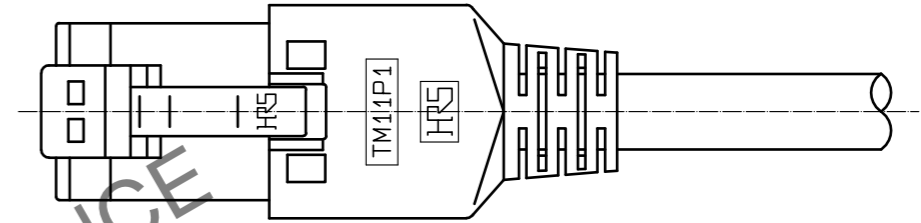


Mar.1.2025 Copyright 2025 HIROSE ELECTRIC CO., LTD. All Rights Reserved.
 本製品を車載用途などの高い信頼性が求められる機器にご使用の場合は、弊社までお問合せ下さい。



カン合状態



注 1. () 内寸法は参考値を示します。

1	ポリカーボネート樹脂	ライトベージュ, UL94HB						
NO.	MATERIAL	FINISH	REMARKS	NO.	MATERIAL	FINISH	REMARKS	
UNITS		SCALE	COUNT	DESCRIPTION OF REVISIONS		DESIGNED	CHECKED	DATE
mm		4 : 1	3	DIS-E-00010343		KIM JAEHYEON	KG. OKITA	20220706
HIROSE ELECTRIC CO., LTD.		APPROVED	RI. TAKAYASU	20180612	DRAWING NO. ADC-049027-61-01			
		CHECKED	RI. TAKAYASU	20180612	PART NO. TM11P1-88P(61)			
		DESIGNED	MO. SHIMOYAMA	20180612	CODE NO. CL0222-2687-0-61			
		DRAWN	SJ. SATO	20180612	1/1			