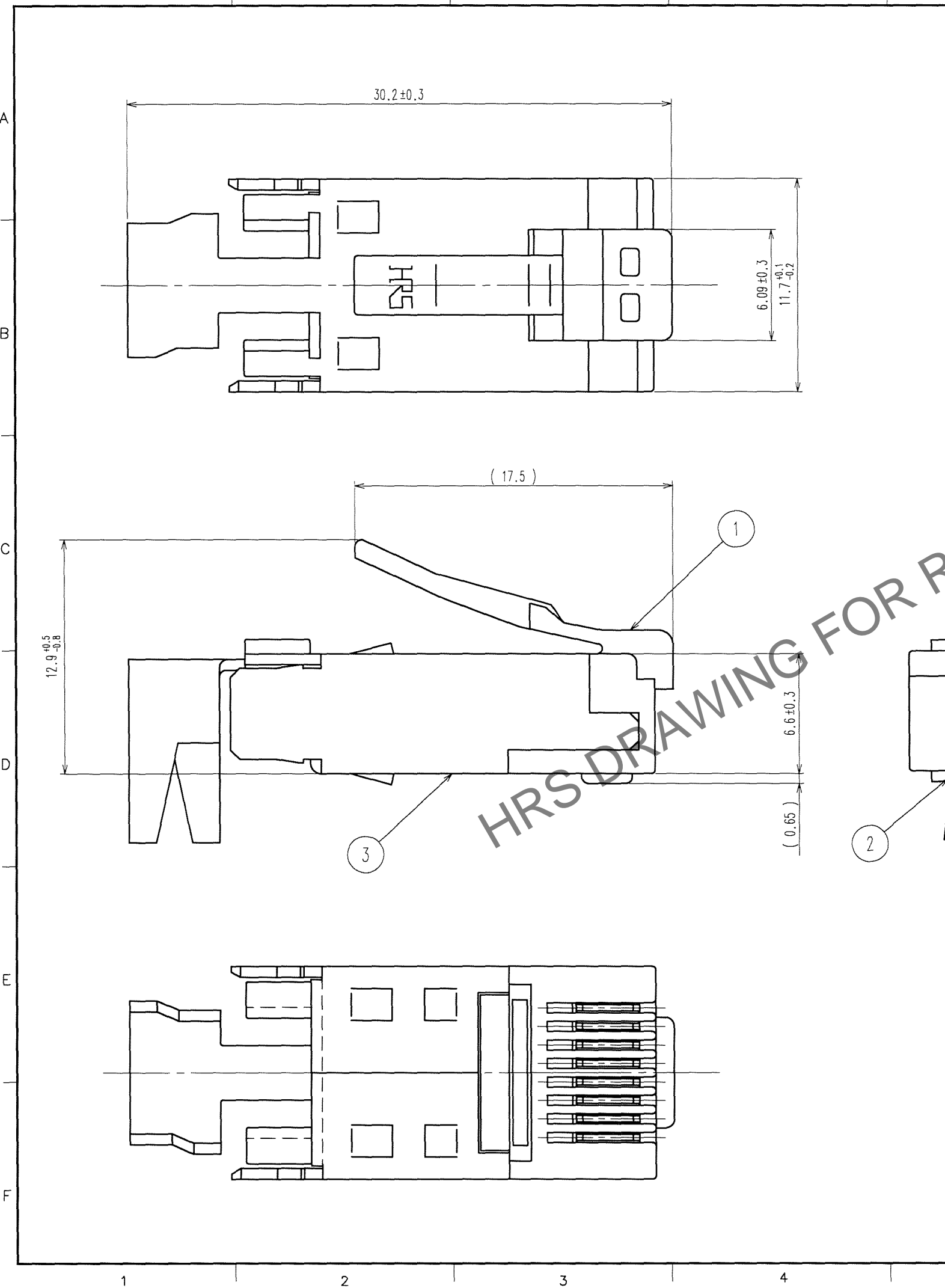


Feb.1.2025 Copyright 2025 HIROSE ELECTRIC CO., LTD. All Rights Reserved.
 本製品を車載用途などの高い信頼性が求められる機器にご使用の場合は、弊社までお問合せ下さい。

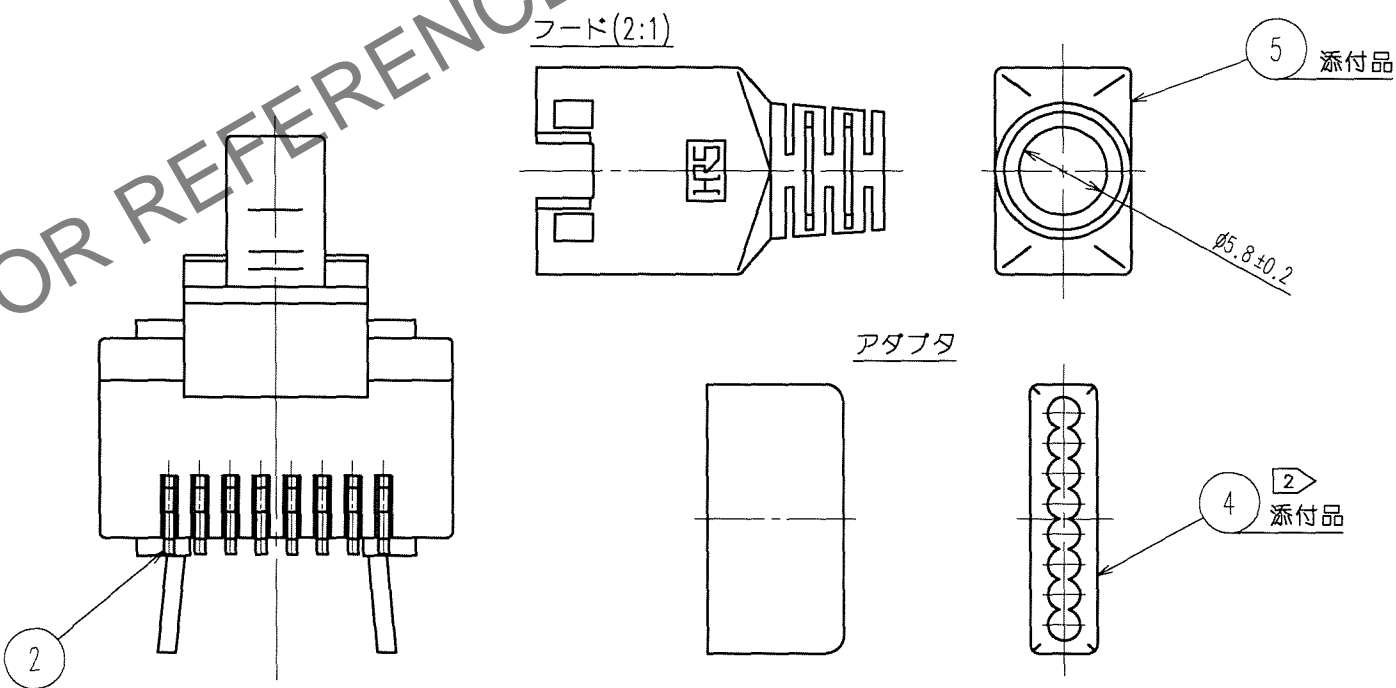
Δの COUNT	訂正 記事 DESCRIPTION OF REVISIONS	設計 BY	検図 CHKD	年月日 DATE	Δの COUNT	訂正 記事 DESCRIPTION OF REVISIONS	設計 BY	検図 CHKD	年月日 DATE
△	CAD再作成	佐藤由	榎本	07.03.16	△				
△	2 DIS-E-001346	佐藤由	榎本	07.03.16	△				



注1 適合ケーブルは下表による。

芯線	絶縁体外径 φ 0.90~φ 1.00 導体サイズ(より線) AWG 26~27相当
ビニルシース外径	φ 5.0
ドレイン線	AWG 25相当 7本/φ 0.18

*(1) フードのケーブル挿入穴の最狭部寸法がmin. 5.6の為
 *(2) 構成は参考とします。



② アダプタはハーネス作業時の整線用です。
 ③ ()内は参考寸法を示します。

2	りん青銅	接触部:金めっき 1.27μm以上 結線部:金めっき 0.03μm以上 下地部:ニッケルめっき 2μm以上	5	ポリカーボネート樹脂	色:ライト'-ジ' UL94V-0
1	ポリカーボネート樹脂	色:トウメイ UL94V-0	4	ポリカーボネート樹脂	色:トウメイ UL94V-0
			3	黄銅	表面部:すすりロ-めっき 1μm以上 下地部: 銅めっき 0.5μm以上

部番	材 質	処 理, 備 考	部番	材 質	処 理, 備 考
備考	REMARKS		製 図 DRAWN	設 計 DESIGNED	検 図 CHECKED
			Q1按 96.08.05 渡辺	Q1按 96.08.05 渡辺	Q1按 96.08.05 三輪
			承認 APPROVED	出 図 RELEASED	Q1按 96.08.05 菊田

旧製品コード CODE NO.(OLD)	図番 DRAWING NO. ADC3-120683	製品名 PART NO. TM11APX-88P
尺度 SCALE 4:1 単位 UNITS mm	HRS ヒロセ電機株式会社 HIROSE ELECTRIC CO.,LTD.	製品コード CODE NO. CL222-8008-0

TO
Q