

3200

シリーズ



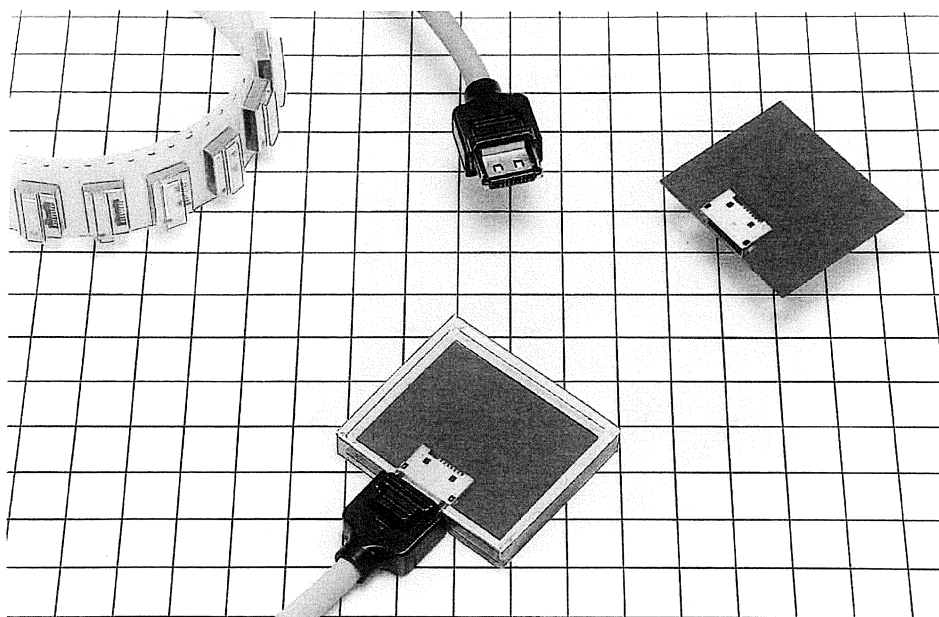
Rectangular Connectors

CL 232 3200

## SMT対応超小型インターフェイス用コネクタ 3200シリーズ

### ■ 概 説

3200シリーズコネクタは、電子機器の小型化、薄型化に対応すべくコンタクト間ピッチ0.8mm、実装高さ2.9mmにて設計されたSMT対応のEMI対策超小型インターフェイス用コネクタです。



### ■ 特 長

- (1) レセプタクルコネクタの基板実装面からの高さは、2.9mmです。
- (2) コンタクトピッチは0.8mmと極小ピッチであり、取付面積が小さくて済みます。
- (3) 基板実装方式は0.8mmピッチ一列のSMT方式のため、実装が容易です。
- (4) レセプタクルコネクタはエンボス梱包品も用意しております。
- (5) プラグコネクタは金属シェルをモールドカバーする構造のため、ESD対策も万全です。
- (6) 嵌合に際しては両サイドにラッチロックを設けています。このロックは最小限のスペースで実現したもので、セットの小型化に役立ちます。
- (7) 基板の厚みによって、補強金具の長さを0.5、1、1.5mmの中から選べます。
- (8) プラグコネクタの結線は、各種線材の対応が可能なようはんだ付けタイプとしております。
- (9) 極数は8、10極です。

### ■ 用 途

携帯パソコン、電子手帳、各種OA機器、携帯型移動通信機器等。

# Q Rectangular Connectors

CL 232 3200

## ■ 主なる仕様

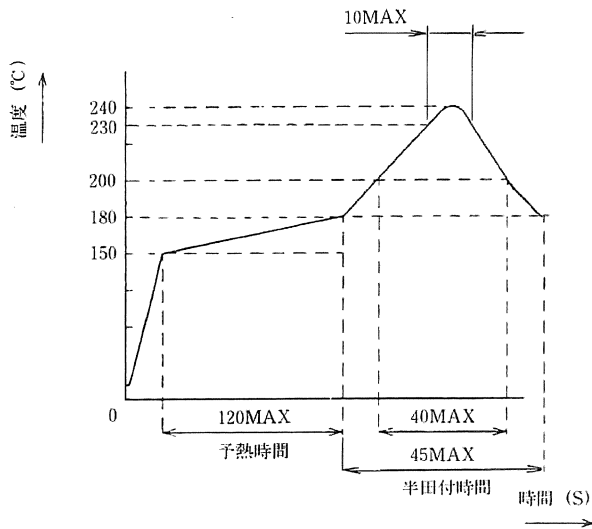
主なる性能	
電流容量	500mA
定格電圧	AC125V
絶縁抵抗	DC100Vにて250MΩ以上
耐電圧	AC300Vr.m.s. 1分間

## ■ 材質・処理

主なる使用材料			
レセプタクル コネクタ	絶縁物	合成樹脂	黒色※
	端子	銅合金	部分金めっき
	シェル	ステンレス鋼	部分金めっき
プラグ コネクタ	絶縁物	合成樹脂	黒色※
	端子	銅合金	部分金めっき
	シェル	銅合金	ニッケルめっき
	カバー	合成樹脂	黒色※

※UL94V-0

## ◆ 実装温度プロファイル (基板表面温度)



基板

寸法：50×50×1(mm)

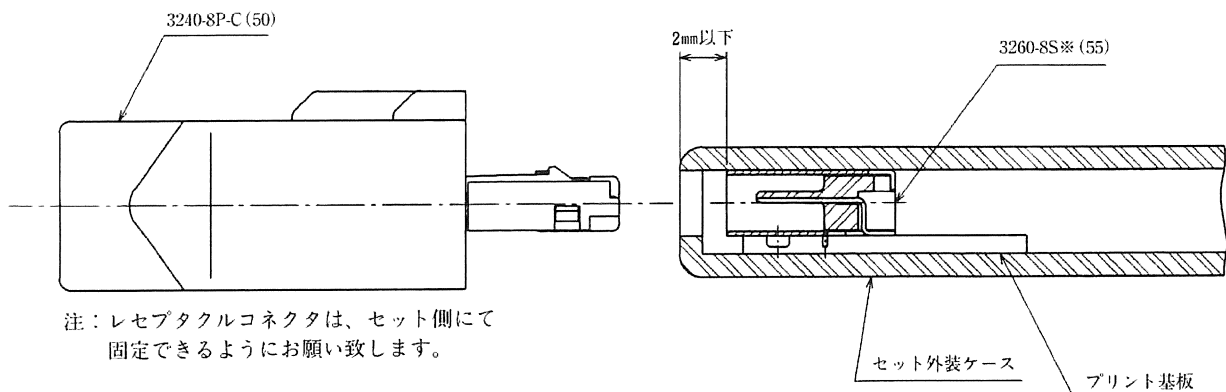
材質：ガラスエポキシ

クリーム半田

Sn96.5/Ag3.0/Cu0.5

注. 本実装温度プロファイルは、上記条件で弊社にて行ったものです。実装機、基板、クリームはんだ等の条件によってプロファイルは、異なる可能性があります。

## ◆ コネクタ実装状態参考図



注：レセプタクルコネクタは、セット側にて固定できるようにお願い致します。

## ◆ 適合ケーブル

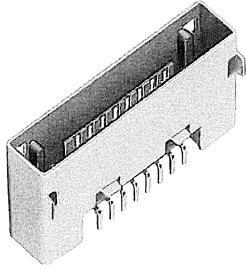
プラグ側コネクタははんだ付端子となっており、カバーの内部スペースが小さいため次のケーブルを目安として下さい。

シース外径：φ5.2mm以下(8極)、φ5.4mm以下(10極)  
芯線：AWG28以下  
絶縁体外径：φ0.7mm以下

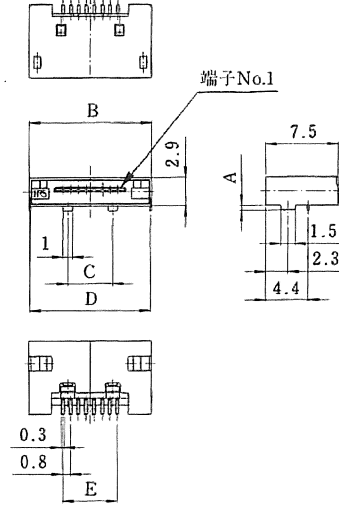
# Q Rectangular Connectors

CL 232 3200

## ■ レセプタクルコネクタ



CL232-0002-7-55  
3260-8S1 (55)

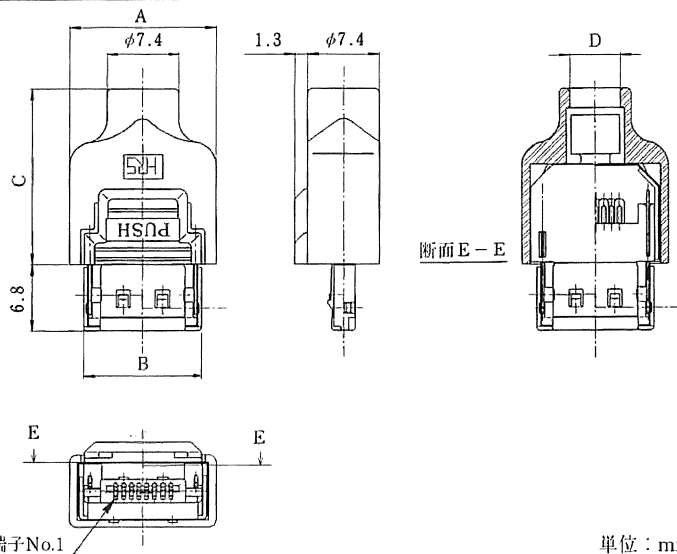
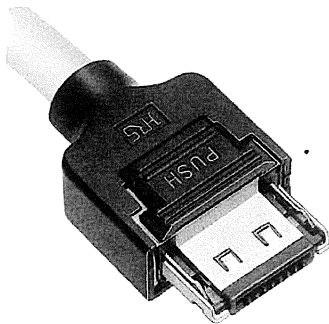


単位：mm

HRS No.	極数	製品番号	A	B	C	D	E	RoHS
CL232-0002-7-55	8	3260-8S1 (55)	0.5	12.6	4.6	12.4	5.6	○
※ CL232-0002-7-56	8	3260-8S1 (56)	0.5					
CL232-0009-6-55	8	3260-8S2 (55)	1.0					
※ CL232-0009-6-56	8	3260-8S2 (56)	1.0					
CL232-0010-5-55	8	3260-8S3 (55)	1.5					
※ CL232-0010-5-56	8	3260-8S3 (56)	1.5					
CL232-0047-5-55	10	3260-10S3 (55)	1.5	14.2	6.2	14	7.2	

※(56)仕様はエンボステープ梱包仕様です(1リール1,000個入り)

## ■ プラグコネクタ

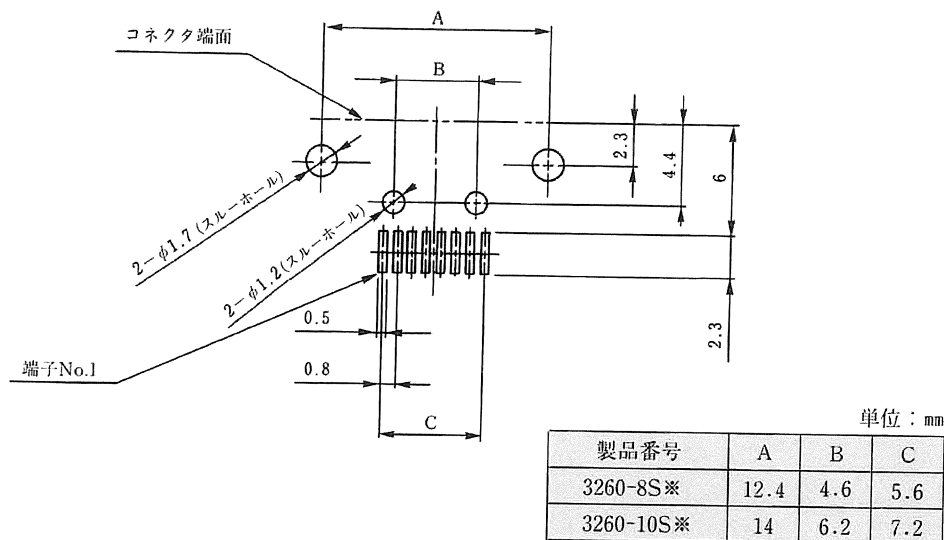


単位：mm

HRS No.	極数	製品番号	A	B	C	D	RoHS
CL232-0001-4-50	8	3240-8P-C (50)	15.1	12.1	18	φ5.2	○
CL232-0048-8-50	10	3240-10P-C (50)	16.7	13.7	21	φ5.4	

### ◆ 基板取付寸法図 (実装面側)

—グランド板ディップ部手はんだタイプ—



### ◆ ハーネス工具

HRS No.	コネクタ名	工程	工具名称	
CL902-2014-2	3240-8P-C (50)	ケーブルクランプ	Hi-Flex 結線プレス (CL550-0082-2)	3240-8CV (クランプ治具)
CL902-2056-2	3240-10P-C (50)			3240-10CV (クランプ治具)

—グランド板ディップ部手リフロータイプ—

