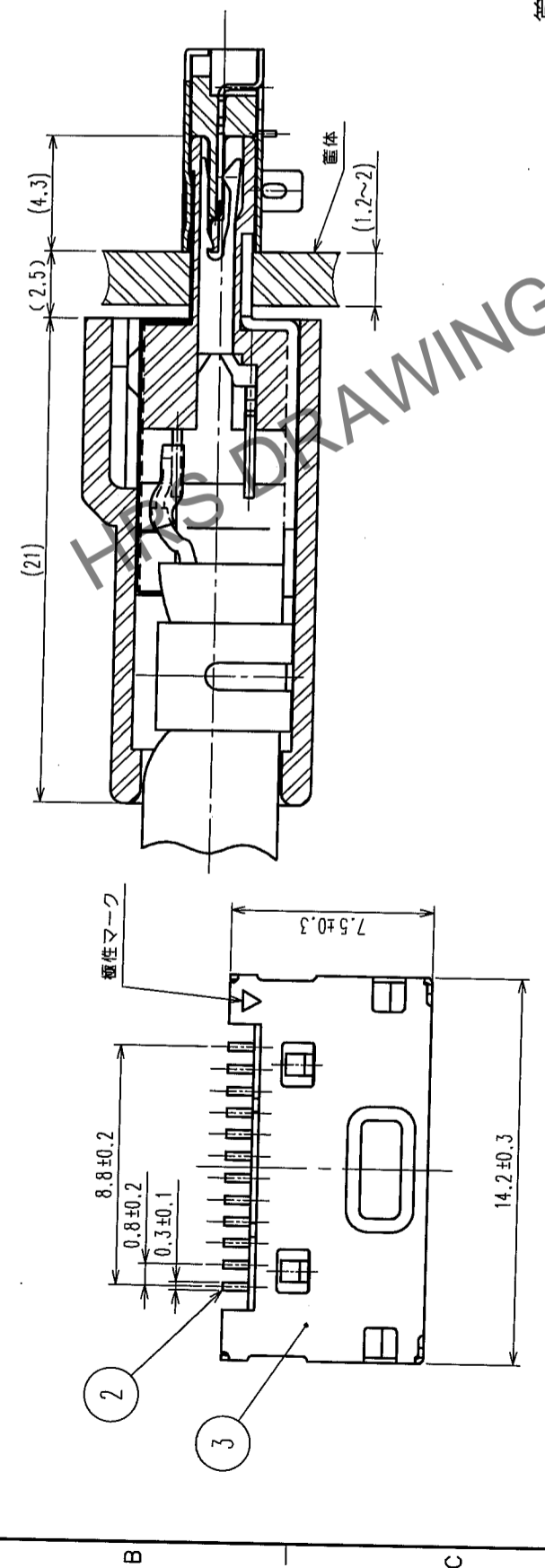
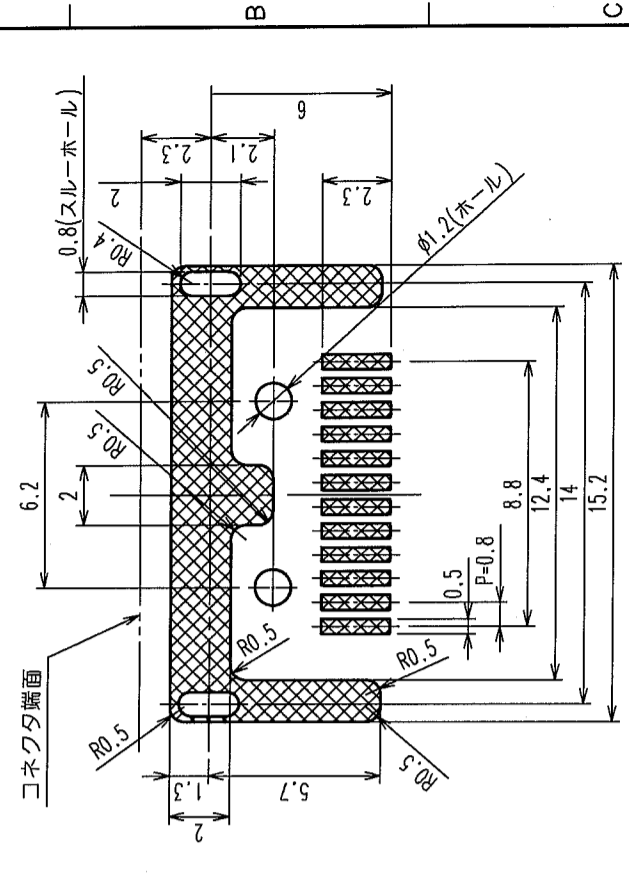


|              |                                  |             |                 |             |
|--------------|----------------------------------|-------------|-----------------|-------------|
| Δの数<br>COUNT | 訂正記号<br>DESCRIPTION OF REVISIONS | 年月日<br>DATE | 設計校閲<br>BY CHKD | 年月日<br>DATE |
|              |                                  |             |                 |             |
|              |                                  |             |                 |             |
|              |                                  |             |                 |             |
|              |                                  |             |                 |             |

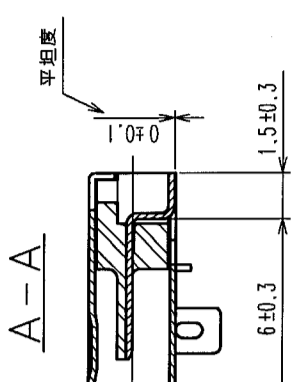
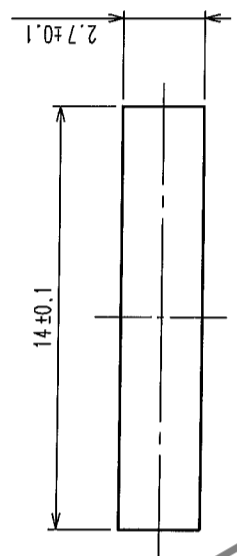
プラグカン合状態図



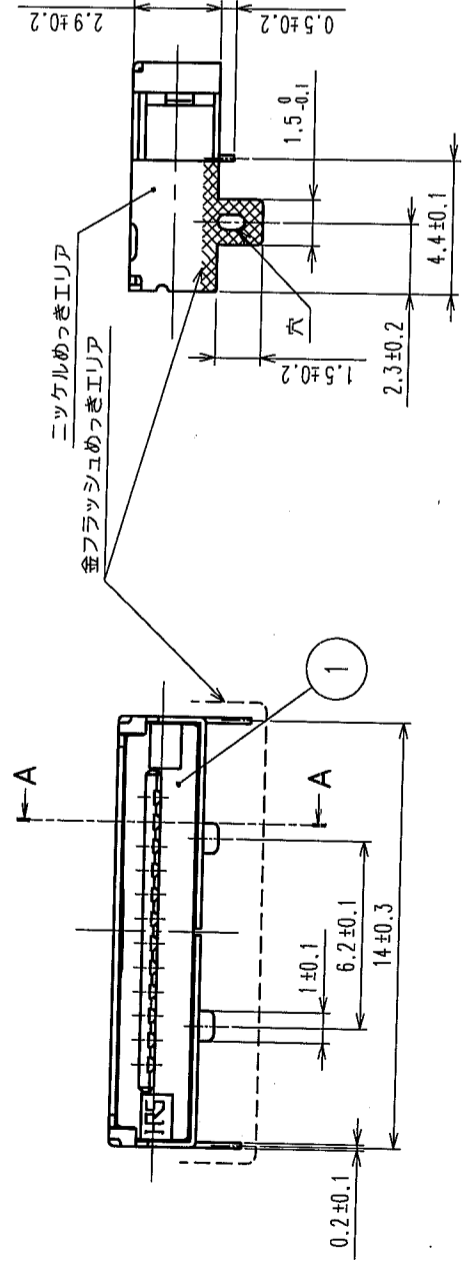
基板取付寸法図(実装面側)



筐体取付寸法図



注 1 公差なき寸法は参考寸法となります。



|   |        |   |
|---|--------|---|
| 3 | ステンレス鋼 | 金フラッシュめっき                                       |
| 2 | りん青銅   | 接触部：金めっき0.2μm<br>リード部：金フラッシュめっき<br>下地ニッケルめっき2μm |
| 1 | PPS樹脂  | (クロ), UL94V-0                                   |

|                          |                   |                   |                 |
|--------------------------|-------------------|-------------------|-----------------|
| 部番                       | 材質                | 処理                | 備考              |
| 備考                       | REMARKS           |                   |                 |
| 旧製品コード<br>CODE NO. (OLD) | 図番<br>DRAWING NO. | 製品名<br>PART NO.   |                 |
|                          | ADC3-120858-06    | 3260B-12S3(56)    |                 |
| 尺度<br>SCALE              | 4 : 1             | 製品コード<br>CODE NO. | CL232-0090-4-56 |
| 単位<br>UNITS              | mm                | 製造<br>FABRI       |                 |

|    |   |
|----|---|
| TO | Q |
|----|---|