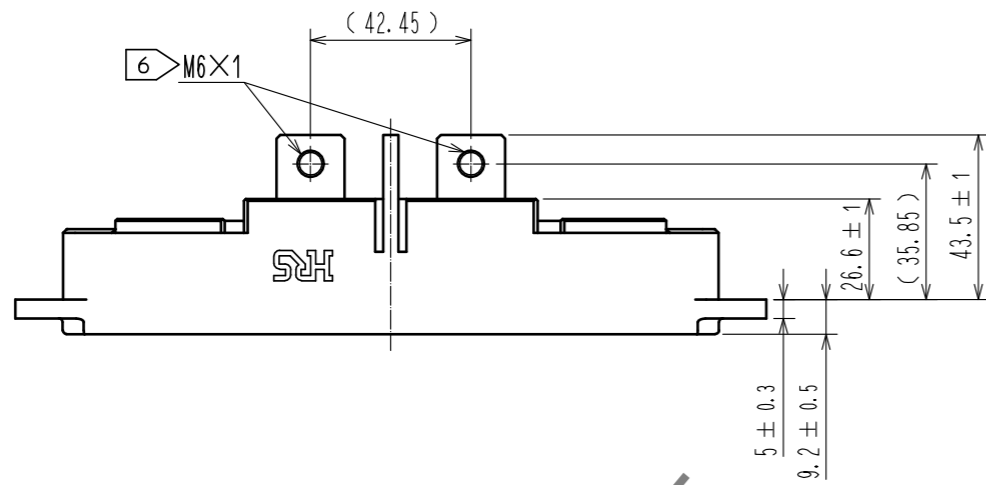
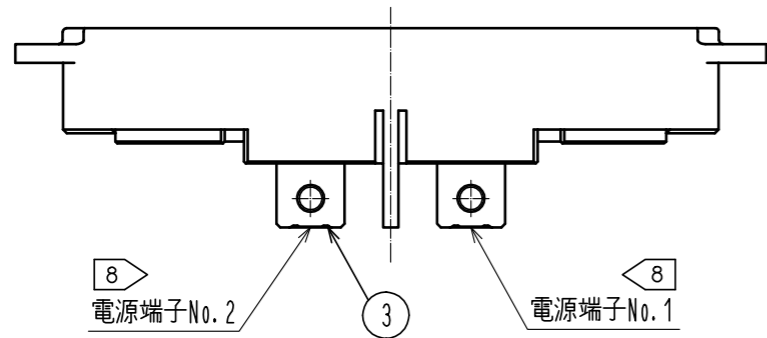
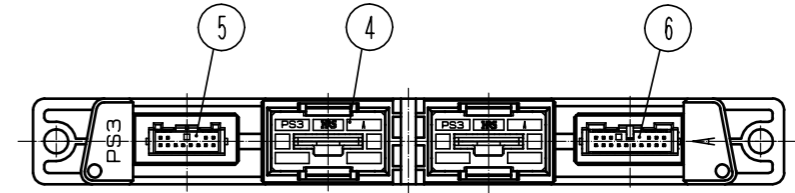
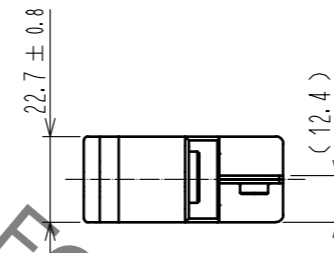
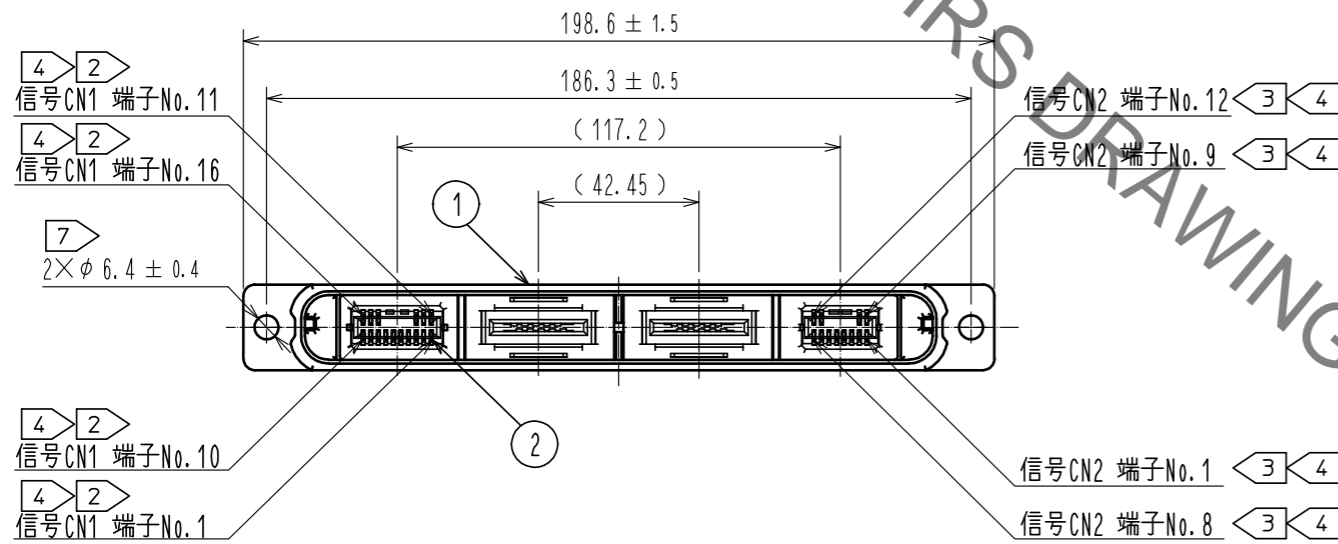
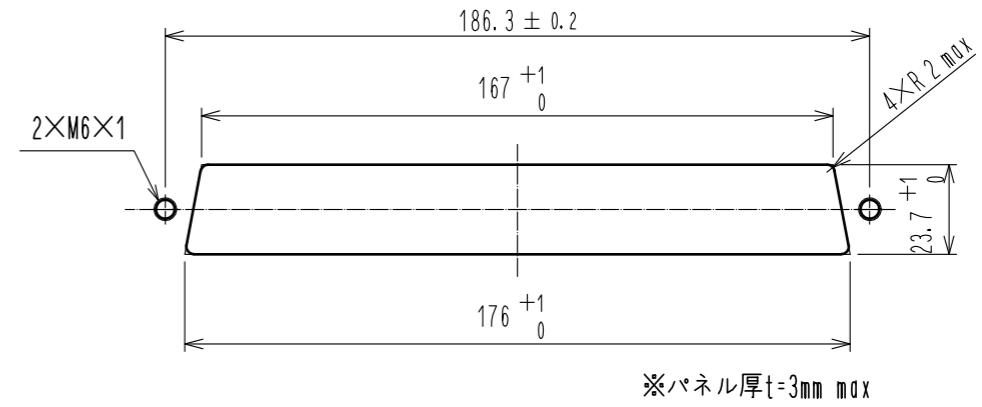


Sep.1.2021 Copyright 2021 HIROSE ELECTRIC CO., LTD. All Rights Reserved.
 本製品を車載用途などの高い信頼性が求められる機器にご使用の場合は、弊社までお問合せ下さい。



9 図1 推奨パネル寸法図



2 表1 図面表記端子No.とGT8E-16DS-HU端子No.の変換表

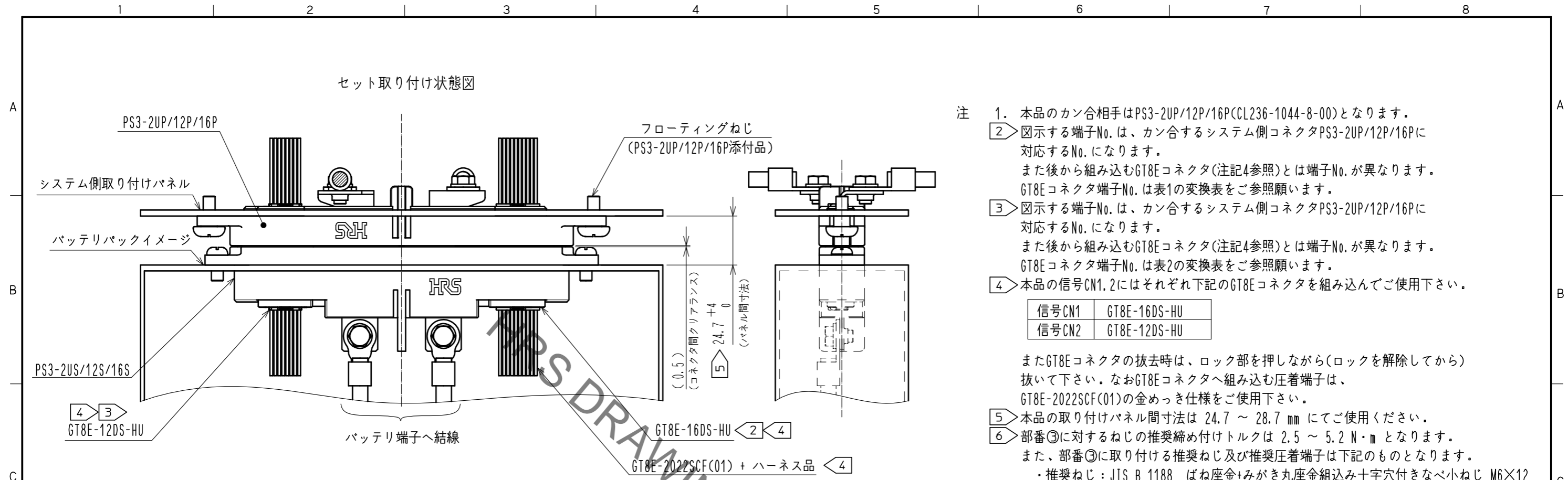
図面表記端子No.	1	2	3	4	5	6	7	8	9	10	11	12	13	14	15	16
GT8E-16DS-HU端子No.	10	9	8	7	6	5	4	3	2	1	16	15	14	13	12	11

3 表2 図面表記端子No.とGT8E-12DS-HU端子No.の変換表

図面表記端子No.	1	2	3	4	5	6	7	8	9	10	11	12
GT8E-12DS-HU端子No.	8	7	6	5	4	3	2	1	12	11	10	9

3	銅合金	銀めっき: 3μm以上	6	PBT樹脂	クロ	UL94V-0		
2	銅合金	金めっき: 0.2μm以上	5	PBT樹脂	クロ	UL94V-0		
1	PBT樹脂	クロ	4	PBT樹脂	クロ	UL94V-0		
NO.	MATERIAL	FINISH . REMARKS	NO.	MATERIAL	FINISH . REMARKS			
UNITS	mm	SCALE	1:2	COUNT	DESCRIPTION OF REVISIONS	DESIGNED	CHECKED	DATE
HRS HIROSE ELECTRIC CO., LTD.		APPROVED	: NM. NISHIMATSU	15.07.30	DRAWING NO.	ADC-128099-01-00		
		CHECKED	: NM. NISHIMATSU	15.07.30	PART NO.	PS3-2US/12S/16S(01)		
		DESIGNED	: MO. SHIMOYAMA	15.07.29	CODE NO.	CL236-1043-5-01		
		DRAWN	: MO. SHIMOYAMA	15.07.29				

Sep.1.2021 Copyright 2021 HIROSE ELECTRIC CO., LTD. All Rights Reserved.
本製品を車載用途などの高い信頼性が求められる機器にご使用の場合は、弊社までお問い合わせ下さい。



- 注
1. 本品のカン合相手はPS3-2UP/12P/16P(CCL236-1044-8-00)となります。
 2. 図示する端子No. は、カン合するシステム側コネクタPS3-2UP/12P/16Pに対応するNo. になります。
また後から組み込むGT8Eコネクタ(注記4参照)とは端子No. が異なります。
GT8Eコネクタ端子No. は表1の変換表をご参照願います。
 3. 図示する端子No. は、カン合するシステム側コネクタPS3-2UP/12P/16Pに対応するNo. になります。
また後から組み込むGT8Eコネクタ(注記4参照)とは端子No. が異なります。
GT8Eコネクタ端子No. は表2の変換表をご参照願います。
 4. 本品の信号CN1, 2にはそれぞれ下記のGT8Eコネクタを組み込んでご使用下さい。

信号CN1	GT8E-16DS-HU
信号CN2	GT8E-12DS-HU
- またGT8Eコネクタの抜去時は、ロック部を押しながら(ロックを解除してから)抜いて下さい。なおGT8Eコネクタへ組み込む圧着端子は、GT8E-2022SCF(01)の金めっき仕様をご使用下さい。
5. 本品の取り付けパネル間寸法は 24.7 ~ 28.7 mm にてご使用ください。
 6. 部番③に対するねじの推奨締め付けトルクは 2.5 ~ 5.2 N・m となります。
また、部番③に取り付ける推奨ねじ及び推奨圧着端子は下記のものとなります。
 - ・推奨ねじ: JIS B 1188 ばね座金+みがき丸座金組み十字穴付きなべねじ M6×12
 - ・推奨圧着端子
 - ケーブル14sq: JIS C 2805 R14-6
 - ケーブル22sq: JIS C 2805 R22-6
 - ケーブル38sq: ニチフ製 R38-6S
 - ケーブル50sq: ニチフ製 R60-6S

10 安全規格(UL、TUV規格)の条件

10 表3 UL、C-UL条件

	条件①	条件②
定格電圧(AC/DC)	600V	
定格電流	100A	150A
ケーブル	14~22sq(※1)	38~50sq(※1)
沿面距離(※2)	MIN:3.2mm	
空間距離(※2)	MIN:3.2mm	

10 表4 TUV条件

	条件Ⅰ	条件Ⅱ	条件Ⅲ
定格電圧(AC/DC)	800V	600V	1000V
定格電流	100A(ケーブル14~22sq ※1) 125A(ケーブル38sq ※1) 150A(ケーブル50sq ※1)		
過電圧カテゴリー	Ⅱ		Ⅲ
汚染度	3		
沿面距離(※2)	MIN:12.6mm	MIN:12.6mm	MIN:16mm
空間距離(※2)	MIN:6mm	MIN:6mm	MIN:8mm
絶縁システム	基礎絶縁(パネルがアースをとっていること)		

7. パネル取り付けに使用するねじは M6 となります。
また、ねじの推奨締め付けトルクは 2.5 ~ 5.2 N・m となります。
8. 電源端子は銀めっきを使用している為、
大気中の硫化物と反応し黒褐色に変色することがあります。
9. 本品を固定する推奨パネル寸法は図1をご参照願います。
10. 本品は安全規格(UL、C-UL、TUV規格)を表3及び表4の条件で申請予定です。
安全規格は定格電圧や定格電流の申請内容によって、
様々な条件がありますので、表3及び表4をご参照願います。
11. 本品の電源端子は活線挿抜に未対応な為、
電源を遮断する目的にはご使用できません。

※1: 部番③に取り付けるねじ及び圧着端子は、空間距離及び沿面距離に関わりますので、
注記6の推奨ねじ及び推奨圧着端子をご使用下さい。推奨ねじ及び推奨圧着端子以外をご使用する場合、
空間距離及び沿面距離が、UL、C-UL及びTUV条件を満足するかご注意願います。

※2: 沿面距離及び空間距離の対象は、下記の通りです。

- ・圧着端子間
- ・電源端子とパネル間
- ・圧着端子とパネル間
- ・(部番③に取り付ける)ねじとパネル間

HRS	DRAWING NO.	ADC-128099-01-00
	PART NO.	PS3-2US/12S/16S(C01)
	CODE NO.	CL236-1043-5-01