

PS3 Series

大電流用コネクタ



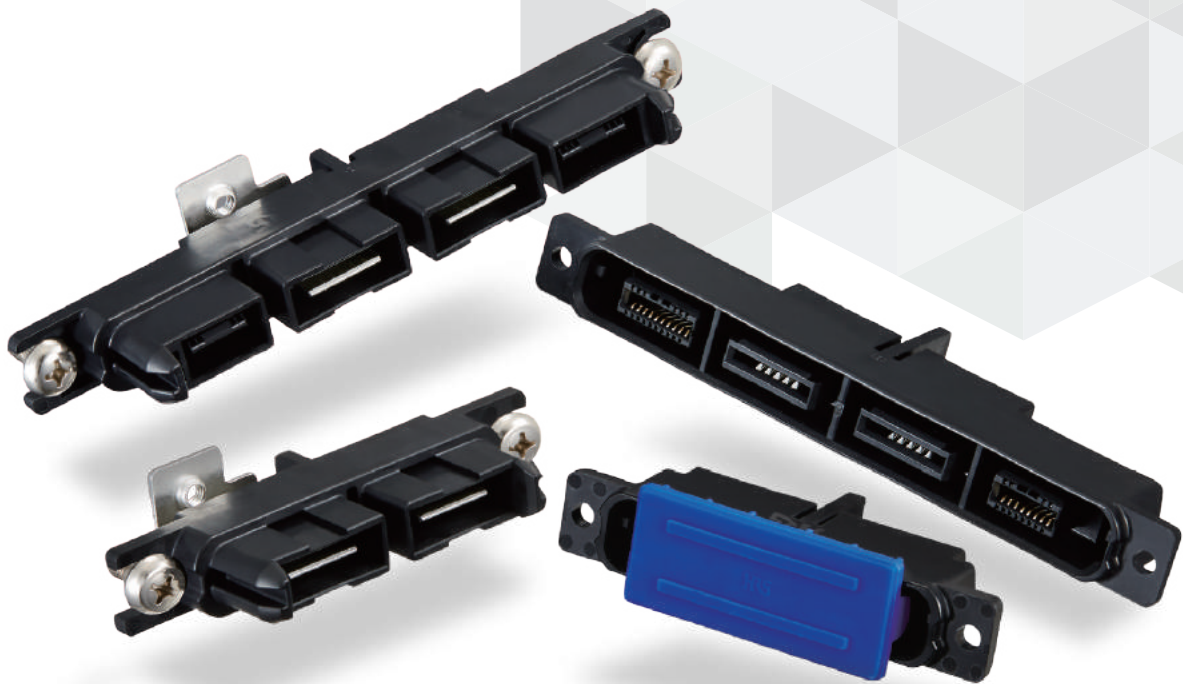
High-Current



Floating



Finger Protect

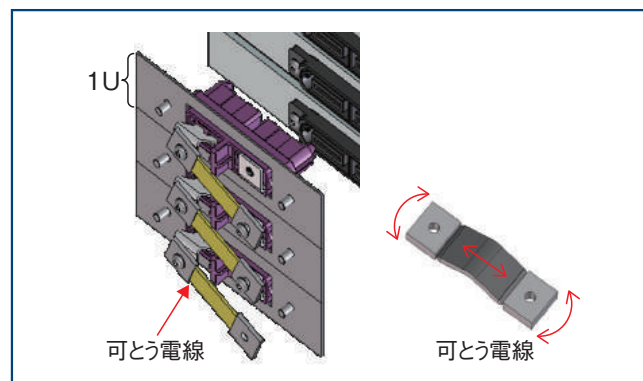


Aug. 1.2021 Copyright 2021 HIROSE ELECTRIC CO., LTD. All Rights Reserved.

特長

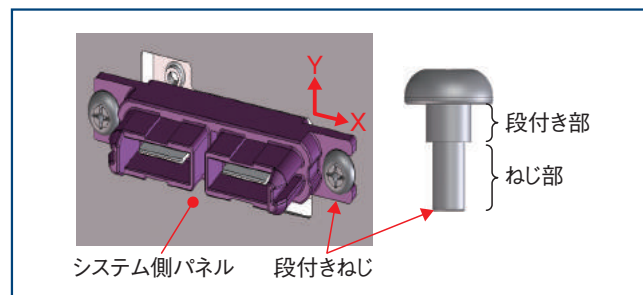
1. 電源端子は定格電流 150A
(軽減曲線、周囲温度 25°C 時:
210A)までの対応が可能。
(50sq AWG# 1/0の電線使用時)

2. 独自のブレード端子構造により、
コネクタの薄型化を実現し、標準
ラック1U(44.5mm×482.6mm)
サイズに実装可能。



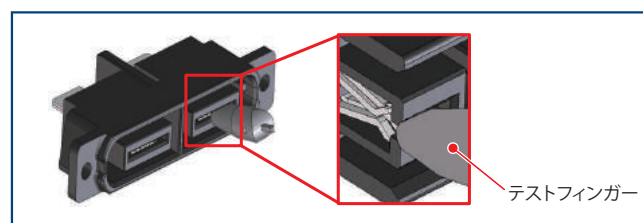
3. レセプタクルのフローティング構造
は専用の段付きねじにより、X、Y軸
方向に±2.0mm。

レセプタクル間に使用する電線は、フレキシブル性を
持った電線を推奨しております。(可とう電線を使用す
ることで、1U間の短い電線引き回しでもフレキシブル
性が損なわれず、フローティング構造が確保
されます。)



4. 電源端子への電線の接続はJISの
丸圧着端子を使用し、ねじ止めにて
接続可能。

5. フィンガープロテクトをプラグ側
(電池側)に設けており、安全性を
確保。



6. 専用ダストキャップはプラグ及び
レセプタクル共に使用可能。

7. プラグ及びレセプタクル共に安全
規格 (UL、C-UL、TÜV規格) を
取得済み。

製品規格

定格電流 (注 1) (注 3)	電源部	電源部、50sq、AWG# 1/0 (軽減曲線、周囲温度 25℃時)	信号部	使用温度範囲 (注 4)	-40 ~ +105℃
	150A	210A	1A	保存温度範囲	-40 ~ +60℃
定格電圧 (注 1)	AC/DC 1000V				

適合電線	電源	AWG#5 ~ 1/0 14 ~ 50sq (WL1、WL2) (注 1、注 2)
	信号	AWG#20 ~ 22

(注 1) 安全規格 (UL、C-UL、TUV 規格) は、定格電流及び電圧などの条件を振って取得しております。
詳細条件は 8 ページ目の「安全規格 (UL、C-UL、TUV 規格) に関する条件」をご参照ください。

(注 2) ご使用される電流容量から電線サイズをお選びください。
レセプタクル (システム側) は、可とう電線等のフレキシブル性を持った電線を推奨しております。

(注 3) 50sq (AWG#1/0) の電線使用時

(注 4) 使用温度範囲は通電による温度上昇を含みます。

材質・処理

● レセプタクル

部品	材質	色・処理	備考
絶縁物	PBT 樹脂	黒	UL94V-0
端子	銅合金	銀めっき	—
端子押さえ板 A	PBT 樹脂	黒	UL94V-0
端子押さえ板 B	PBT 樹脂	黒	UL94V-0
フローティングねじ	銅	ニッケルめっき	—
信号オス端子	銅合金	金めっき	—
信号押さえ板 (12)	PBT 樹脂	黒	UL94V-0
信号押さえ板 (16)	PBT 樹脂	黒	UL94V-0

● プラグ

部品	材質	色・処理	備考
絶縁物	PBT 樹脂	黒	UL94V-0
端子	銅合金	銀めっき	—
端子押さえ板 C	PBT 樹脂	黒	UL94V-0
信号メス端子	銅合金	金めっき	—
信号押さえ板 (12)	PBT 樹脂	黒	UL94V-0
信号押さえ板 (16)	PBT 樹脂	黒	UL94V-0

● ダストキャップ

部品	材質	色・処理	備考
絶縁物	シリコンゴム	青	UL94HB

製品番号の構成

製品番号から製品の仕様をご判断頂く際にご利用ください。

■ コネクタユニット品名

PS3 - 2 U S / 12 S / 16 S

① ② ③ ④ ⑤ ⑥ ⑤ ⑥

■ ダストキャップ品名

PS3 - 2 U - DC

① ② ③ ⑦

① シリーズ名称		⑤ 信号端子の芯数 (ブロック毎)	
② 電源端子の芯数		⑥ 信号端子の形状	P: オス端子 S: メス端子
③ 電源端子の 電流容量	U: 150A	⑦ ダストキャップ	
④ 電源端子の形状	P: オス端子 S: メス端子		

組合せ一覧

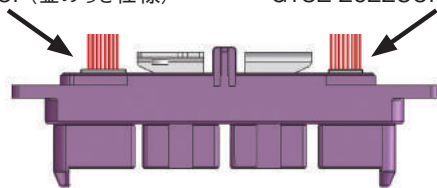
信号複合タイプは信号部に別売りのGT8Eシリーズを使用します。

PS3-2UP/12P/16P < GT8E-12DS-HU + GT8E-2022SCF(金めっき仕様)
GT8E-16DS-HU + GT8E-2022SCF(金めっき仕様)

PS3-2US/12S/16S < GT8E-12DS-HU + GT8E-2022SCF(金めっき仕様)
GT8E-16DS-HU + GT8E-2022SCF(金めっき仕様)

GT8E-16DS-HU +
GT8E-2022SCF(金めっき仕様)

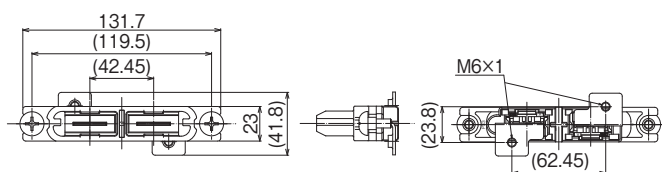
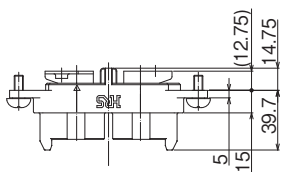
GT8E-12DS-HU +
GT8E-2022SCF(金めっき仕様)



(組合せ例) PS3-2UP/12P/16P

レセプタクル

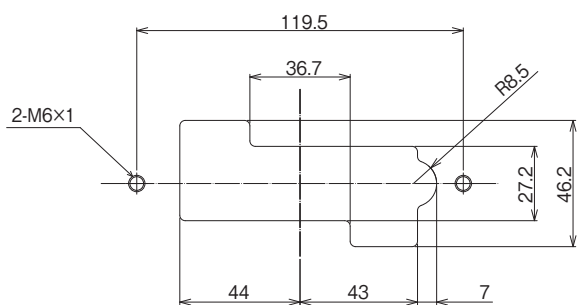
● PS3-2UP (電源タイプ)



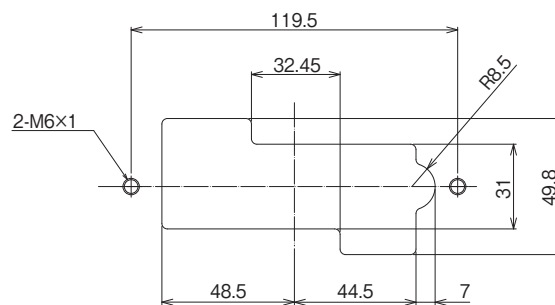
製品番号	HRS No.	販売単位
PS3-2UP	236-1042-2 00	40 個入り / 箱
PS3-2UP (01)	236-1042-2 01	1 個

■ 推奨基板寸法図

コーナーR : Max2mm
パネル厚 : Max3mm

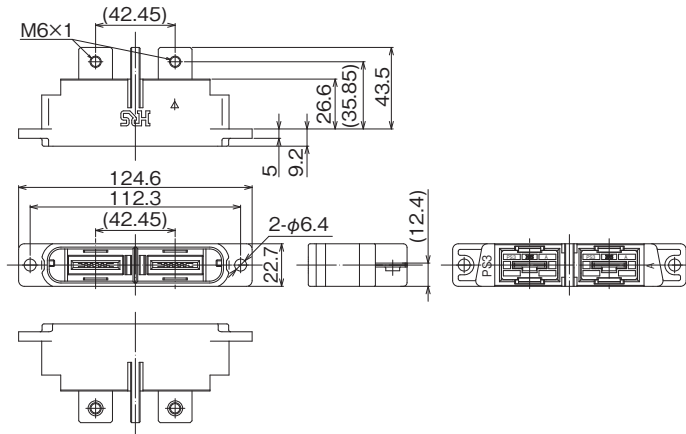


コーナーR : Max2mm
パネル厚 : Max3mm



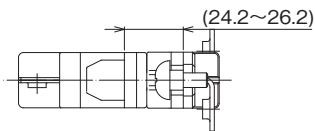
プラグ

● PS3-2US (電源タイプ)



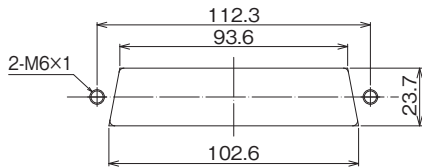
製品番号	HRS No.	販売単位
PS3-2US	236-1041-0 00	40 個入り / 箱
PS3-2US (01)	236-1041-0 01	1 個

■ パネル間寸法設定図



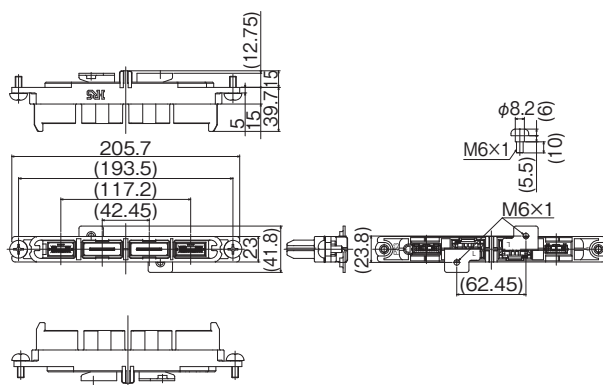
■ 推奨パネル寸法図

コーナーR : Max2mm
パネル厚 : Max3mm



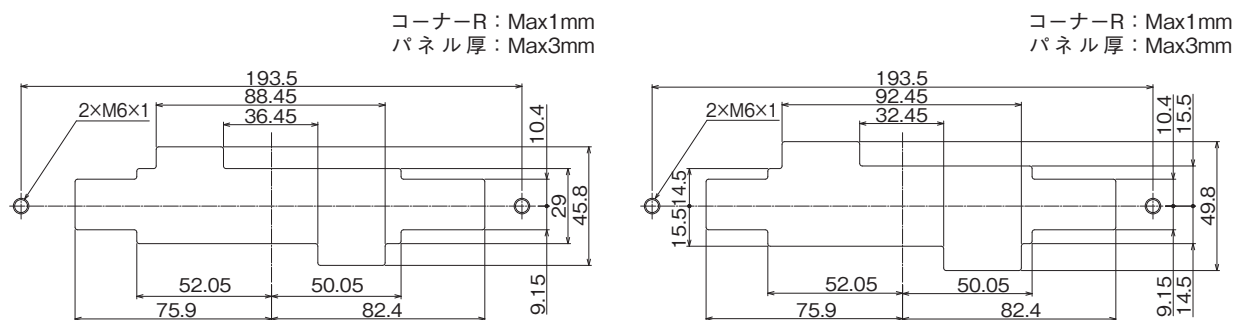
レセプタクル

● PS3-2UP/12P/16P (信号複合タイプ)



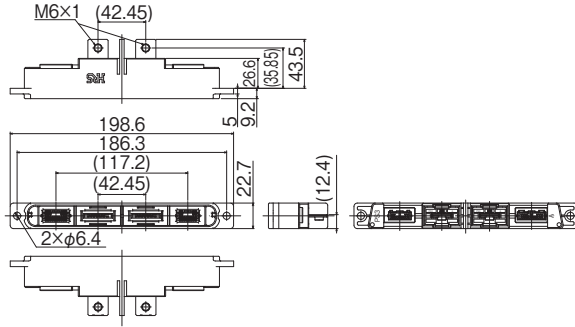
製品番号	HRS No.	販売単位
PS3-2UP/12P/16P	236-1044-8 00	40個入り/箱
PS3-2UP/12P/16P (01)	236-1044-8 01	1個

■ 推奨基板寸法図



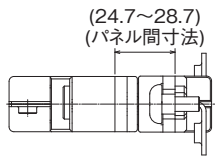
プラグ

● PS3-2US/12S/16S (信号複合タイプ)



製品番号	HRS No.	販売単位
PS3-2US/12S/16S	236-1043-5 00	40個入り/箱
PS3-2US/12S/16S (01)	236-1043-5 01	1個

■ パネル間寸法設定図



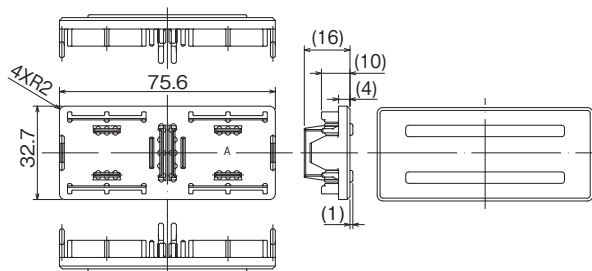
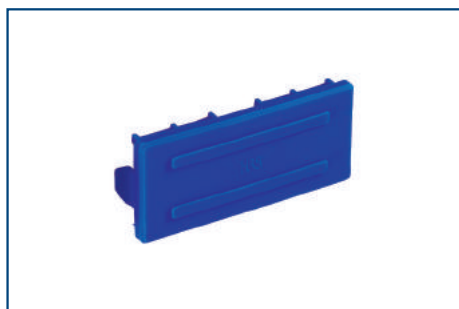
■ 推奨パネル寸法図



ダストキャップ

● PS3-2U-DC

本ダストキャップはレセプタクル及びプラグの電源部に使用できます。



製品番号	HRS No.	販売単位
PS3-2U-DC	236-1054-1 00	40個入り/箱

使用上の注意点

- ・パネル取り付けに使用するねじは、M6 です。
また、ねじの推奨締め付けトルクは、2.5 ~ 5.2 N・mです。
- ・電源端子に取り付けるねじの推奨締め付けトルクは、2.5 ~ 5.2 N・mです。
- ・電源端子は銀めっきを使用している為、大気中の硫化物と反応し黒褐色に変色することがあります。
- ・本品の電源端子は活線挿抜に未対応な為、電源を遮断する目的にはご使用頂けません。

安全規格(UL、C-UL、TÜV規格)に関する条件

本品は安全規格(UL、C-UL、TÜV規格)を表1、表2の条件で取得しております。
安全規格は定格電圧や定格電流の申請内容によって、様々な条件がありますので、表1、表2をご参照ください。

● 表1. UL、C-ULの条件

	条件①	条件②
定格電圧 (AC/DC)	600V	
定格電流	100A	150A
ケーブル	14 ~ 22sq (注1) AWG#5 ~ 3	38 ~ 50sq (注1) AWG#1 ~ 1/0
沿面距離 (注2)	Min3.2mm	
空間距離 (注2)	Min3.2mm	

● 表2. TÜVの条件

	条件I	条件II	条件III
定格電圧 (AC/DC)	800V	600V	1000V
定格電流	100A (ケーブル 14 ~ 22sq, AWG#5 ~ 3) (注1) 125A (ケーブル 38sq, AWG#1) (注1) 150A (ケーブル 50sq, AWG#1/0) (注1)		
過電圧カテゴリー	II	III	
汚染度	3		
沿面距離 (注2)	Min12.6mm	Min12.6mm	Min16mm
空間距離 (注2)	Min6mm	Min6mm	Min8mm
絶縁システム	基礎絶縁 (パネルがアースを取っていること)		
PS3-2UP 側 推奨パネル	推奨パネル 1	推奨パネル 1	推奨パネル 2 (注3)
PS3-2US 側 推奨パネル	推奨パネル 3		

(注1) 電源端子に取り付けるねじ及び圧着端子は、空間距離及び沿面距離に関わりますので下記の推奨ねじ及び推奨圧着端子をご使用ください。
推奨ねじ及び推奨圧着端子以外をご使用する場合、空間距離及び沿面距離が UL、C-UL 及び TÜV 条件を満足するかご注意ください。

・推奨ねじ: JIS B 1188 ばね座金 + みがき丸座金組込み十字穴付きなべ小ねじ M6 × 12

・推奨圧着端子

ケーブル 14sq: JIS C 2805 R14-6

ケーブル 22sq: JIS C 2805 R22-6

ケーブル 38sq: ニチフ製 R38-6S

ケーブル 50sq: ニチフ製 R60-6S

(注2) 沿面距離及び空間距離の対象は、下記の通りです。

・圧着端子間

・電源端子とパネル間

・圧着端子とパネル間

・(電源端子に取り付ける) ねじとパネル間

(注3) 推奨パネル 2 の場合、レセプタクルの逆取り付けが可能になりますので、パネルへの取り付けにご確認ください。

ご検討にあたって

本カタログに記載の仕様は参考値となります。

ご採用の検討や注文に際しては、あらかじめ、「図面」・「製品規格表」の確認をお願いいたします。

ケーブルとの組み合わせで使用するコネクタにつきましては、必ず適合ケーブルをご使用ください。

適合外ケーブルをご検討の場合は、弊社販売窓口までお問い合わせください。

弊社指定の工具以外による結線加工については保証の対象外となります。

下記の用途へのご使用を検討される場合、必ず弊社販売窓口までご相談ください。条件によって保証可否を検討させていただきます。

(自動車車載、医療機器、公共インフラ、航空宇宙/防衛等の極めて高い信頼性を要求される機器)

MEMO

