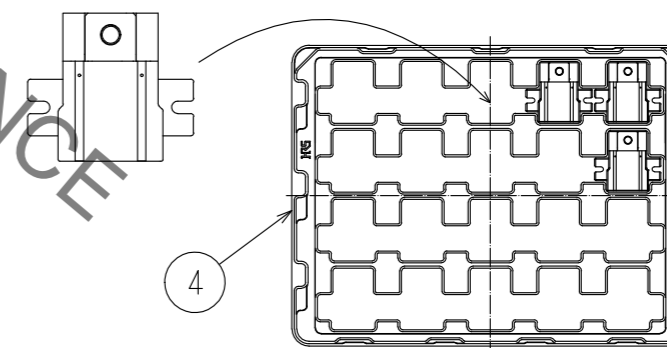
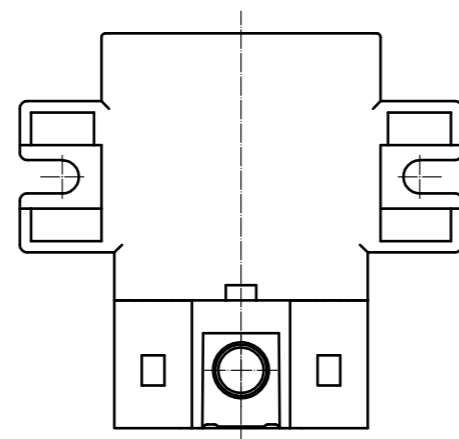
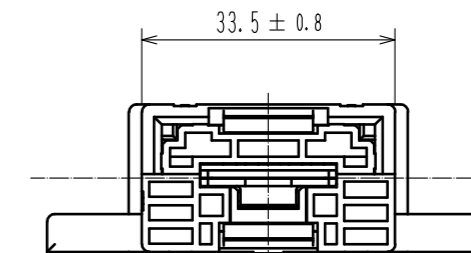
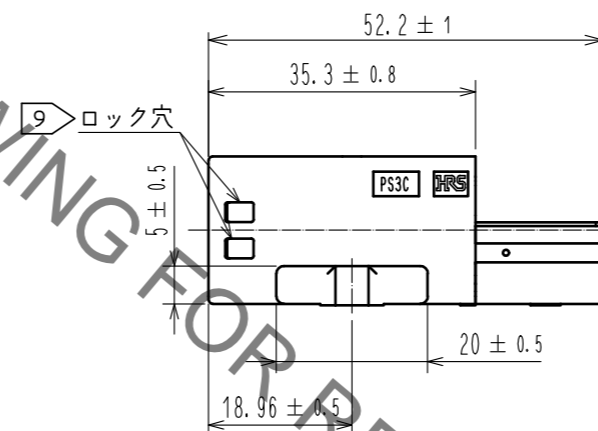
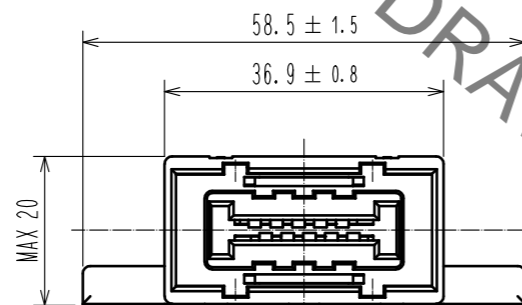
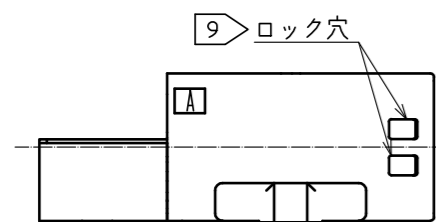
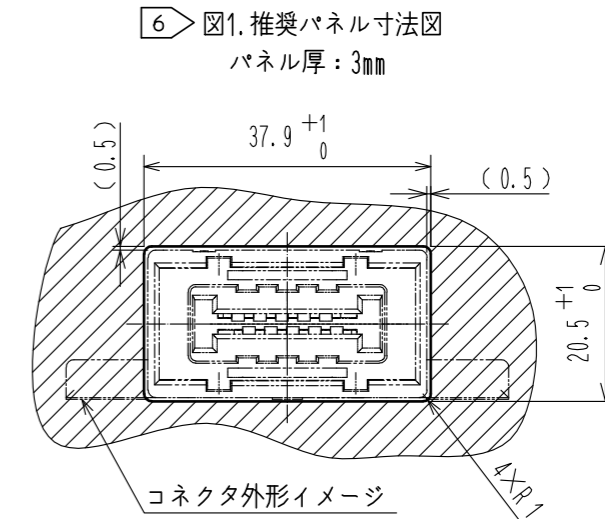
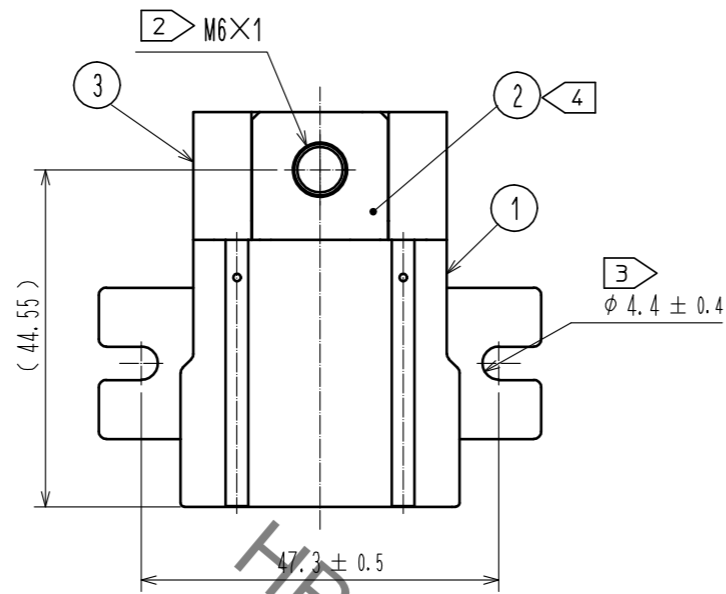


Dec.1.2022 Copyright 2022 HIROSE ELECTRIC CO., LTD. All Rights Reserved.
 本製品を車載用途などの高い信頼性が求められる機器にご使用の場合は、弊社までお問合せ下さい。



2	銅合金	銀めっき 3μm以上	4	PP			
1	PBT樹脂	クロ、 UL94V-0	3	PBT樹脂	クロ、 UL94V-0		
NO.	MATERIAL	FINISH . REMARKS	NO.	MATERIAL	FINISH . REMARKS		
UNITS mm		SCALE 1 : 1	COUNT 1	DESCRIPTION OF REVISIONS DIS-E-0000029	DESIGNED WR. YAMADA	CHECKED NM. NISHIMATSU	DATE 15. 02. 19
HRS HIROSE ELECTRIC CO., LTD.		APPROVED : NM. NISHIMATSU 14. 09. 20	DRAWING NO. ADC3-128552-00				
		CHECKED : NM. NISHIMATSU 14. 09. 20	PART NO. PS3C-A-1US				
		DESIGNED : WR. YAMADA 14. 09. 16	CODE NO. CL236-1062-0-00				
		DRAWN : WR. YAMADA 14. 09. 16					1/2

Dec.1.2022 Copyright 2022 HIROSE ELECTRIC CO., LTD. All Rights Reserved.
本製品を車載用途などの高い信頼性が求められる機器にご使用の場合は、弊社までお問合せ下さい。

7 安全規格(UL、C-UL、TUV規格)の条件

7 表1 UL、C-UL条件

	条件①	条件②
定格電圧(AC/DC)	600V	
定格電流	100A	150A
ケーブル	14~22sq(※1)	38~50sq(※1)
沿面距離(※2)	MIN:3.2mm	
空間距離(※2)	MIN:3.2mm	

7 表2 TUV条件

	条件Ⅰ	条件Ⅱ	条件Ⅲ
定格電圧(AC/DC)	800V	600V	1000V
定格電流	100A(ケーブル14~22sq ※1) 125A(ケーブル38sq ※1) 150A(ケーブル50sq ※1)		
過電圧カテゴリ	Ⅱ	Ⅲ	
汚染度	3		
沿面距離(※2)	MIN:12.6mm	MIN:12.6mm	MIN:16mm
空間距離(※2)	MIN:6mm	MIN:6mm	MIN:8mm
絶縁システム	基礎絶縁(パネルがアースをとっていること)		

※1: 部番②に取り付けるねじ及び圧着端子は、空間距離及び沿面距離に関わりますので、注記2の推奨ねじ及び推奨圧着端子をご使用下さい。推奨ねじ及び推奨圧着端子以外をご使用する場合、空間距離及び沿面距離が、UL、C-UL及びTUV条件を満足するかご注意願います。

※2: 沿面距離及び空間距離の対象は、下記の通りです。

- ・電極プラスとマイナスの電源端子間
- ・電極プラスとマイナスの圧着端子間
- ・電源端子とパネル間
- ・圧着端子とパネル間
- ・(部番②に取り付ける)ねじとパネル間

注 1. 本品のカン合相手はPS3C-A-1UP(CL236-1064-5-00)となります。

2 部番②に対するねじの推奨締め付けトルクは 2.5 ~ 5.2 N・m となります。
また、部番②に取り付ける推奨ねじ及び推奨圧着端子は下記のものとなります。
・推奨ねじ: JIS B 1188 ばね座金+みがき丸座金組込み十字穴付きなべねじ M6×12
・推奨圧着端子
ケーブル14sq: JIS C 2805 R14-6
ケーブル22sq: JIS C 2805 R22-6
ケーブル38sq: ニチフ製 R38-6S
ケーブル50sq: ニチフ製 R60-6S

3 部番①の取り付けに使用するねじは M4となります。

また、ねじの推奨締め付けトルクは 1.2 ~ 2.1 N・m となります。

4 電源端子は銀めっきを使用している為、大気中の硫化物と反応し黒褐色に変色することがあります。

△ 5 本製品は1個販売、1箱は60個入りです。
貴社量産時は60個単位でご注文頂きたく、ご検討願います。
尚、梱包方法の詳細はATAP-E3129をご参照願います。

6 本品を固定する推奨パネル寸法は図1をご参照願います。

7 本品は安全規格(UL、C-UL、TUV規格)を表1及び表2の条件で申請予定ですが、安全規格は定格電圧や定格電流の申請内容によって、様々な条件がありますので、表1及び表2をご参照願います。

8. 本品の電源端子は活線挿抜に未対応な為、電源を遮断する目的にはご使用できません。

9 ご使用時はカン合相手であるPS3C-A-1UPの左右のロック部が、ロック穴に引っかかり、カン合が完了していることを確認の上でご使用下さい。

HRS	DRAWING NO.	ADC3-128552-00
	PART NO.	PS3C-A-1US
	CODE NO.	CL236-1062-0-00

△ 2/2