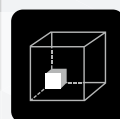


PS3C/PS3CS Series

大電流用 1 芯ケーブル接続コネクタ



High-Current



Space Saving



Finger Protect

概要

大電流 1 芯ケーブル接続のコネクタ
 L字プラグによる省スペース配線
 自由度の高いケーブル配線
 誤挿入防止形状
 フィンガープロテクトIP2X対応
 ハーネス作業は汎用工具で可能

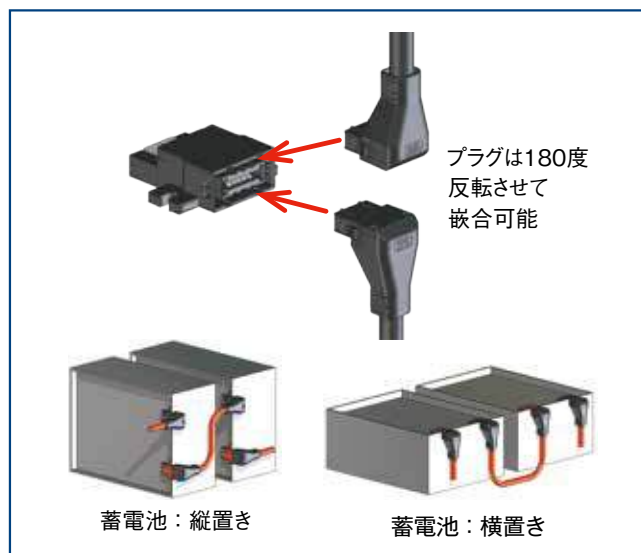
特長

1. 大電流対応

定格電流は150A(軽減曲線、周囲温度25℃時:
 210A)までの対応が可能です。

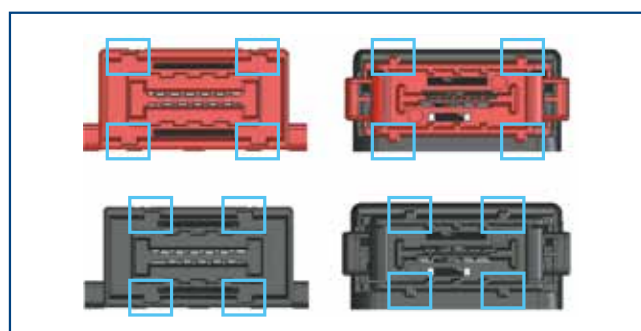
2. 省スペース及び自由度の高い配線

プラグは180度反転して嵌合可能な為、ケーブル配線の自由度が高く、色々な筐体の置き方に対応可能です。また、L字プラグにより筐体からの出っ張りを抑え、筐体の小型化に貢献できます。



3. 誤挿入防止形状

ガイドキーと色分けにより、電極プラスとマイナスの誤挿入を防止します。



4. フィンガープロテクトIP2X対応

フィンガープロテクトをプラグ、レセプタクルに設けており、安全性を確保しております。

5. UL、C-UL、TÜV規格対応

PS3Cシリーズは安全規格（UL、C-UL、TÜV規格）を取得済みです。PS3CSも取得予定です。

6. 2種類のバリエーションから選択可能

PS3Cシリーズは市販の圧着端子を用いて任意のケーブルサイズが幅広く選択可能です。

PS3CSシリーズはケーブルサイズが28~42sqと限られますが、PS3Cより小型化しております。

（注）PS3CシリーズとPS3CSシリーズは嵌合しませんのでご注意ください。



7. ハーネス作業は汎用工具で可能

レセプタクルはトルクレンチ等でねじ止め、プラグはねじ止めもしくは圧着のハーネス作業がありますが、全て汎用工具で可能です。

（トルクレンチ：JIS B 4652、圧着：JIS C 9711）

用途

蓄電池、UPS等の電源装置

製品規格

● PS3Cシリーズ

定格電流 (注 1) (注 2)	電源部	周囲温度 25℃時	使用温度範囲	-40 ~ +105℃
	150A	210A	保存温度範囲	-40 ~ +60℃
定格電圧 (注 1)	AC/DC 1000V			

適合電線	14 ~ 50sq (WL1、WL2) (注 1) AWG#5 ~ 1/0
------	--

(注 1) 安全規格 (UL、C-UL、TUV 規格) は定格電流及び電圧などの条件を振って取得しております。
詳細条件は 12 ページ目の「安全規格 (UL、C-UL、TUV 規格) に関する条件」をご参照ください。

(注 2) 周囲温度 25℃時の軽減曲線での電流値です。

● PS3CSシリーズ

定格電流 (注 1)	38sq	使用温度範囲	-40 ~ +105℃
	125A	保存温度範囲	-40 ~ +60℃
定格電圧 (注 1)	AC/DC 1000V		

適合電線	28 ~ 42sq (WL1、WL2) (注 1) AWG#2 ~ 1
------	--

(注 1) 安全規格 (UL、C-UL、TUV 規格) は定格電流及び電圧などの条件を振って取得しております。
詳細条件は 9 ページ目の「安全規格 (UL、C-UL、TUV 規格) に関する条件」をご参照ください。

材質・処理

<PS3Cシリーズ>

● レセプタクル

部品	材質	色／処理	備考
絶縁物	PBT 樹脂	黒もしくは赤	UL94V-0
電源メス端子	銅合金	銀めっき	—
端子押さえ板 C	PBT 樹脂	黒	UL94V-0

● プラグ

部品	材質	色／処理	備考
絶縁物	PBT 樹脂	黒もしくは赤	UL94V-0
電源オス端子	銅合金	銀めっき	—
端子押さえ板 A	PBT 樹脂	黒	UL94V-0

● プラグカバー

部品	材質	色／処理	備考
カバー A	PBT 樹脂	黒もしくは赤	UL94V-0
カバー B	PBT 樹脂	黒もしくは赤	UL94V-0
タッピンねじ	鋼	ニッケル	—

● タッピンねじ

部品	材質	色／処理	備考
タッピンねじ	鋼	ニッケル	—

(注) プラグカバーに添付しているタッピンねじと同じもので、紛失した際の補修用です。

<PS3CSシリーズ>

● レセプタクル

部品	材質	色／処理	備考
絶縁物	PBT 樹脂	黒もしくは赤	UL94V-0
電源メス端子	銅合金	銀めっき	—
端子押さえ板 C	PBT 樹脂	黒	UL94V-0
金属カラー	銅	—	—

● プラグ

部品	材質	色／処理	備考
絶縁物	PBT 樹脂	黒もしくは赤	UL94V-0
電源オス端子	銅合金	銀めっき	—
端子押さえ板 A	PBT 樹脂	黒	UL94V-0

● プラグカバー

部品	材質	色／処理	備考
カバー A	PBT 樹脂	黒もしくは赤	UL94V-0
カバー B	PBT 樹脂	黒もしくは赤	UL94V-0
P タイトねじ	銅	ニッケル	—

● P タイトねじ

部品	材質	色／処理	備考
タッピンねじ	銅	ニッケル	—

(注) プラグカバーに添付している P タイトねじと同じもので、紛失した際の補修用です。

製品番号の構成

製品番号から製品の仕様をご判断頂く際にご利用ください。

■ コネクタユニット品名

PS3C S - A - 1 U S

① ② ③ ④ ⑤ ⑥

■ プラグカバー品名

PS3C - 1 U P - CV L

① ④ ⑤ ⑥ ⑦ ⑧

■ ねじ品名

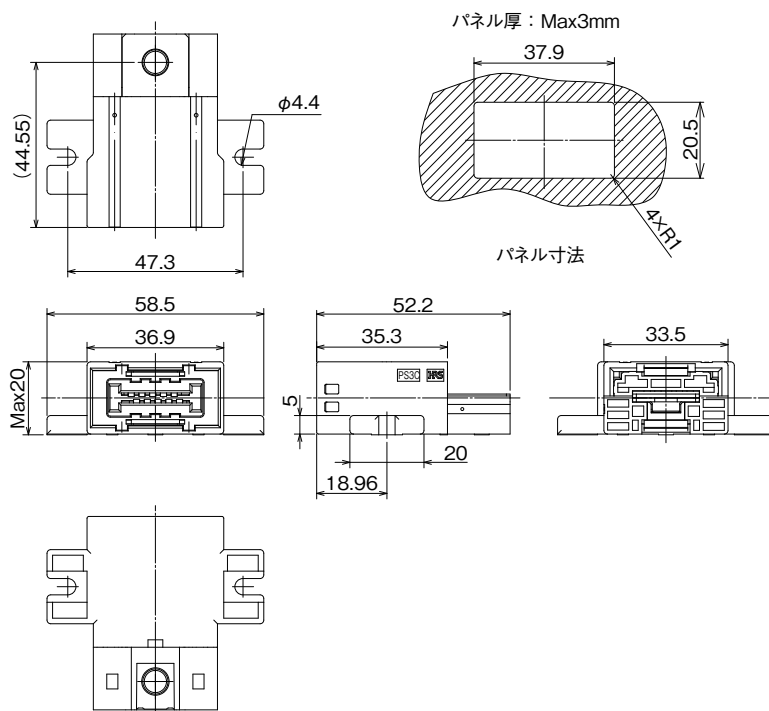
PS3C - 1 U P - TS

① ④ ⑤ ⑥ ⑨

① シリーズ名	PS3C	⑥ 電源端子形状	P: オス端子 S: メス端子
② PS3Cシリーズの形状	S: 小型タイプ	⑦ ケースの形状	CV: カバー
③ 嵌合キー形状	A: A キー B: B キー	⑧ カバーの形状	L: L 字タイプ
④ 電源端子の本数		⑨ ねじの形状	TS: タッピンねじ PS: P タイトねじ
⑤ 電源端子の電流容量	U: 150A		

PS3Cシリーズ

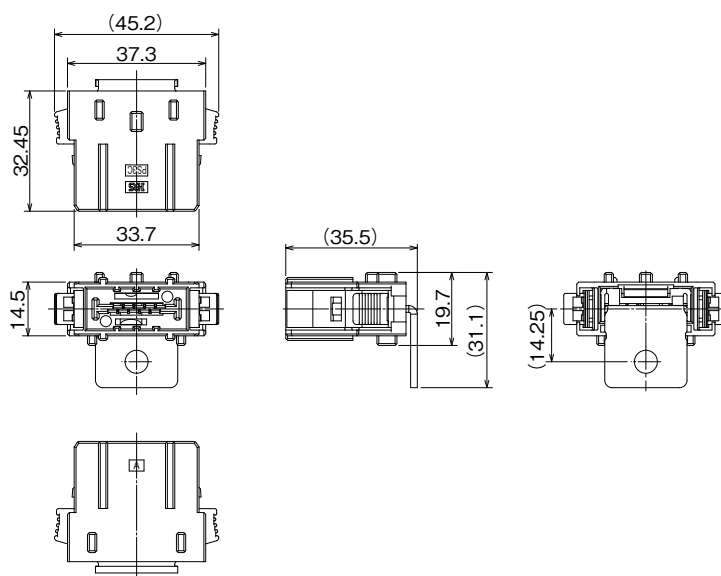
● レセプタクル



製品番号	HRS No.	RoHS	絶縁物の色
PS3C-A-1US	236-1062-0 00	○	黒
PS3C-B-1US	236-1063-2 00	○	赤

(注) 販売単位は 1 個となります。

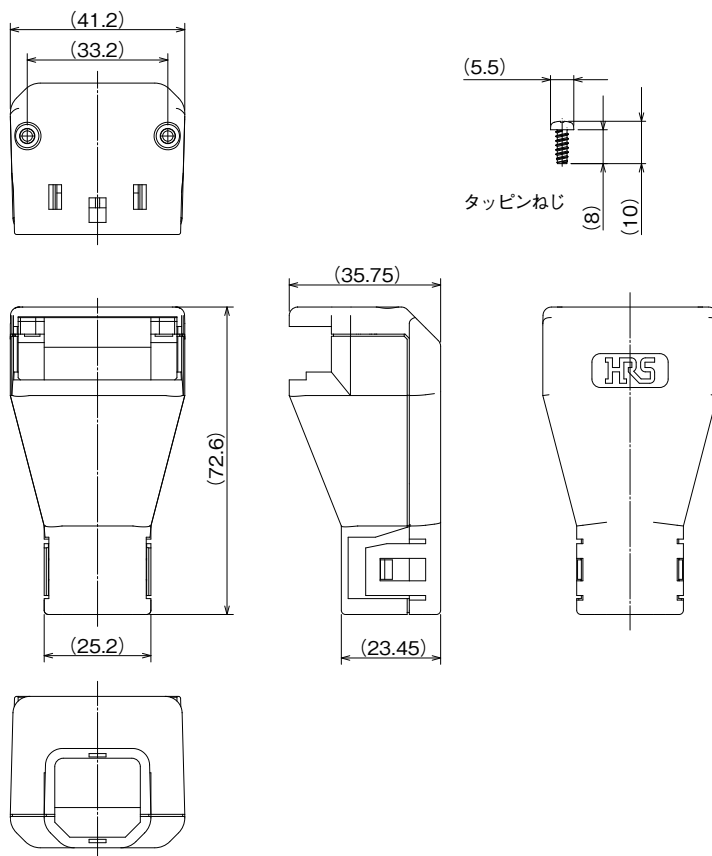
● プラグ



製品番号	HRS No.	RoHS	絶縁物の色
PS3C-A-1UP	236-1064-5 00	○	黒
PS3C-B-1UP	236-1065-8 00	○	赤

(注) 販売単位は 1 個となります。

● プラグカバー

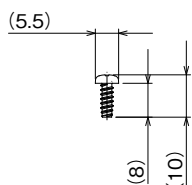


製品番号	HRS No.	RoHS	絶縁物の色
PS3C-1UP-CVL	236-1066-0 00	○	黒
PS3C-1UP-CVL(01)	236-1066-0 01	○	赤

(注) 販売単位は 1 個となります。

● タッピンねじ

プラグカバーに添付しているタッピンねじと同じもので、紛失した際の補修用です。

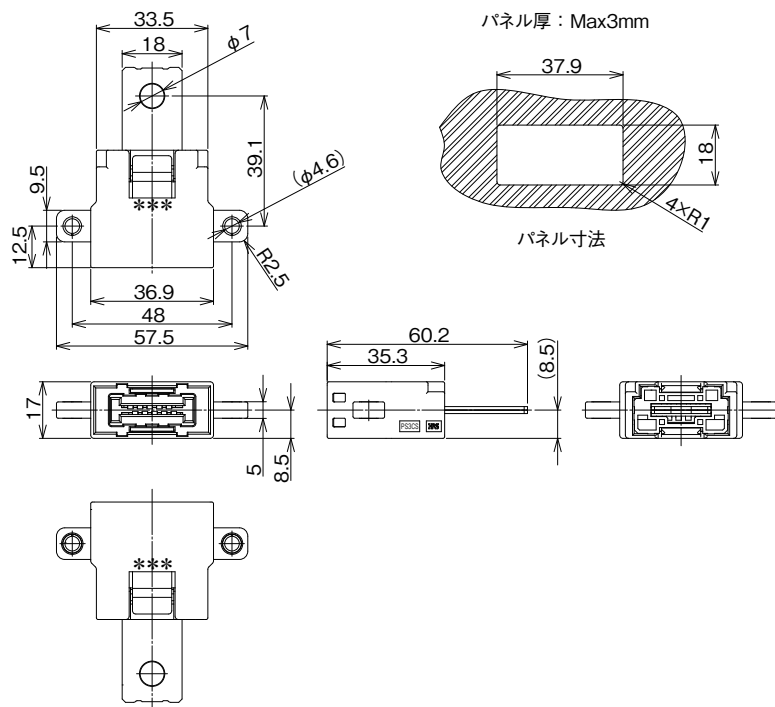


製品番号	HRS No.	RoHS
PS3C-1UP-TS	236-1068-0 00	○

(注) 販売単位は 1 箱 (60 個入り) となります。

PS3CSシリーズ

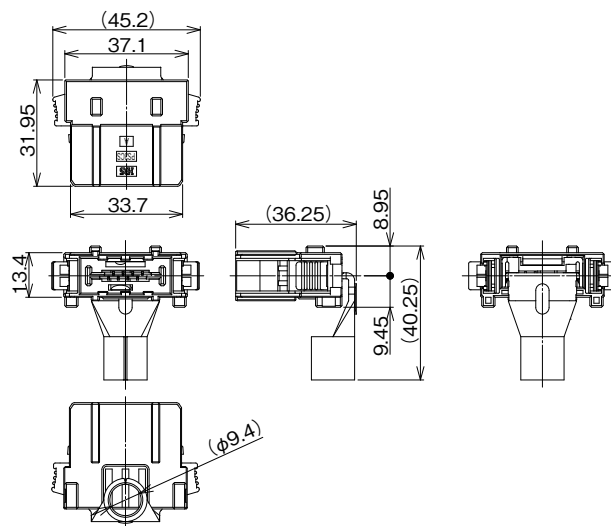
● レセプタクル



製品番号	HRS No.	RoHS	絶縁物の色
PS3CS-A-1US(10)	236-1074-0 10	○	黒
PS3CS-B-1US(10)	236-1075-0 10	○	赤

(注) 販売単位は 1 個となります。

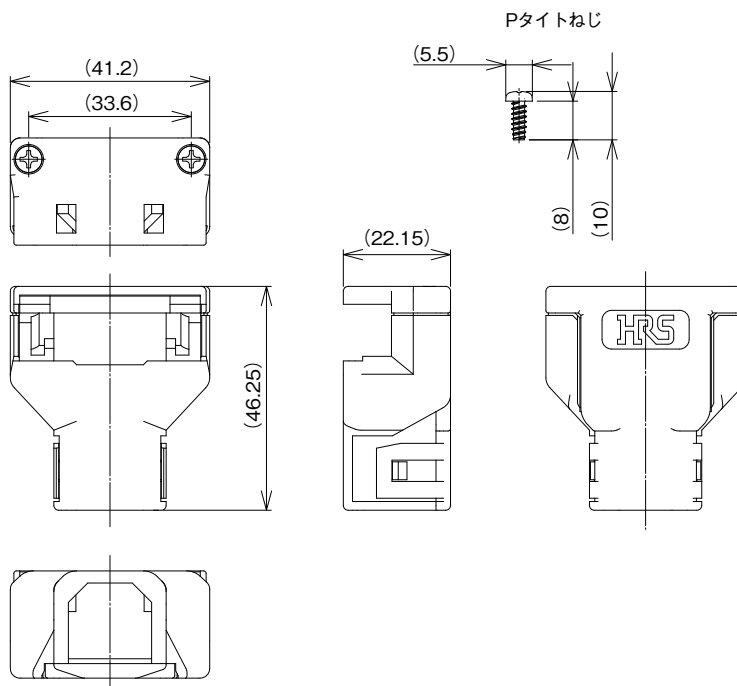
● プラグ



製品番号	HRS No.	RoHS	絶縁物の色
PS3CS-A-1UP	236-1076-0 00	○	黒
PS3CS-B-1UP	236-1077-0 00	○	赤

(注) 販売単位は 1 個となります。

● プラグカバー

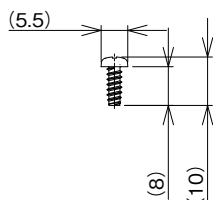


製品番号	HRS No.	RoHS	絶縁物の色
PS3CS-1UP-CVL	236-1078-0 00	○	黒
PS3CS-1UP-CVL(01)	236-1078-0 01	○	赤

(注) 販売単位は 1 個となります。

● Pタイトねじ

プラグカバーに添付しているPタイトねじと同じもので、紛失した際の補修用です。



製品番号	HRS No.	RoHS
PS3CS-1UP-PS	236-1081-0 00	○

(注) 販売単位は 1 箱 (48 個入り) となります。

使用上の注意

- ・レセプタクルと筐体を固定するねじは、M4となります。
また、ねじの推奨締め付けトルクは1.2~2.1N・mとなります。
- ・レセプタクル側電源メス端子に取り付けるねじの推奨締め付けトルクは、2.5~5.2N・mとなります。
ねじ止めはトルクレンチ等の汎用工具（JIS B 4652）をご使用ください。
また、PS3CSプラグ側電源オス端子の圧着は汎用工具（JIS C 9711）をご使用ください。
- ・電源端子は銀めっきを使用している為、大気中の硫化物と反応し黒褐色に変色することがあります。
- ・本品の電源端子は活線挿抜に未対応な為、電源を遮断する目的にはご使用できません。
- ・PS3CシリーズとPS3CSシリーズは嵌合できませんので、各々のシリーズ同士でご使用ください。

安全規格（UL、C-UL、TÜV規格）に関する条件（PS3Cのみ）

本品は安全規格（UL、C-UL、TÜV規格）を表1、表2の条件で取得しております。

安全規格は定格電圧や定格電流の申請内容によって、様々な条件がありますので、表1、表2をご参照ください。
（PS3CSシリーズの条件は調整中です。）

● 表1. UL、C-ULの条件

	条件①	条件②
定格電圧（AC/DC）	600V	
定格電流	100A	150A
ケーブル	14 ~ 22sq（注1）、AWG#5 ~ 3	38 ~ 50sq（注1）、AWG#1 ~ 1/0
沿面距離（注2）	Min3.2mm	
空間距離（注2）	Min3.2mm	

● 表2. TÜVの条件

	条件I	条件II	条件III
定格電圧（AC/DC）	800V	600V	1000V
定格電流	100A（ケーブル 14 ~ 22sq）（注1）、AWG#5 ~ 3 125A（ケーブル 38sq）（注1）、AWG#1 150A（ケーブル 50sq）（注1）、AWG#1/0		
過電圧カテゴリー	II	III	
汚染度	3		
沿面距離（注2）	Min12.6mm	Min12.6mm	Min16mm
空間距離（注2）	Min6mm	Min6mm	Min8mm
絶縁システム	基礎絶縁（パネルがアースを取っていること）		

（注1）電源端子に取り付けるねじ及び圧着端子は、空間距離及び沿面距離に関わりますので下記の推奨ねじ及び推奨圧着端子をご使用ください。

推奨ねじ及び推奨圧着端子以外をご使用する場合、空間距離及び沿面距離がUL、C-UL及びTÜV条件を満足するかご注意ください。

・推奨ねじ：JIS B 1188 ばね座金 + みがき丸座金組込み十字穴付きなべねじ M6 × 12

・推奨圧着端子

ケーブル 14sq：JIS C 2805 R14-6

ケーブル 22sq：JIS C 2805 R22-6

ケーブル 38sq：ニチフ製 R38-6S

ケーブル 50sq：ニチフ製 R60-6S

（注2）沿面距離及び空間距離の対象は、下記の通りです。

・電極プラスとマイナスの電源端子間

・電極プラスとマイナスの圧着端子間

・電源端子とパネル間

・（電源端子に取り付ける）ねじとパネル間

ご検討にあたって

本カタログに記載の仕様は参考値となります。

ご採用の検討や注文に際しては、あらかじめ、「図面」・「製品規格表」の確認をお願いいたします。

ケーブルとの組み合わせで使用するコネクタにつきましては、必ず適合ケーブルをご使用ください。

適合外ケーブルをご検討の場合は、弊社販売窓口までお問い合わせください。

弊社指定の工具以外による結線加工については保証の対象外となります。

下記の用途へのご使用を検討される場合、必ず弊社販売窓口までご相談ください。条件によって保証可否を検討させていただきます。

(自動車車載、医療機器、公共インフラ、航空宇宙/防衛等の極めて高い信頼性を要求される機器)

MEMO

A large rectangular area filled with a grid of dashed lines, intended for writing the memo's content.

MEMO

A large rectangular area filled with a grid of dashed lines, intended for writing the content of the memo.

MEMO

