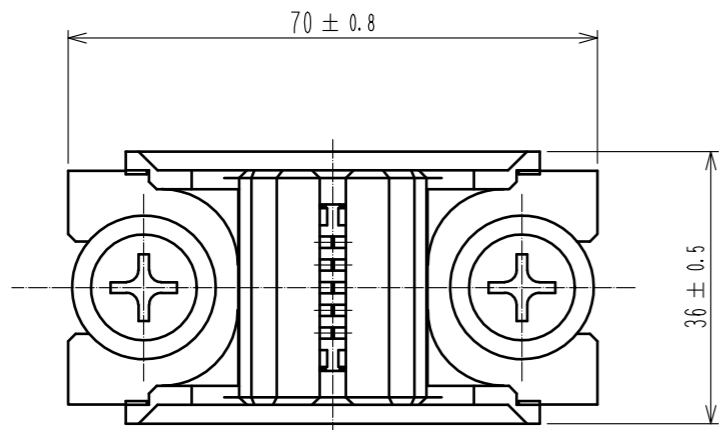
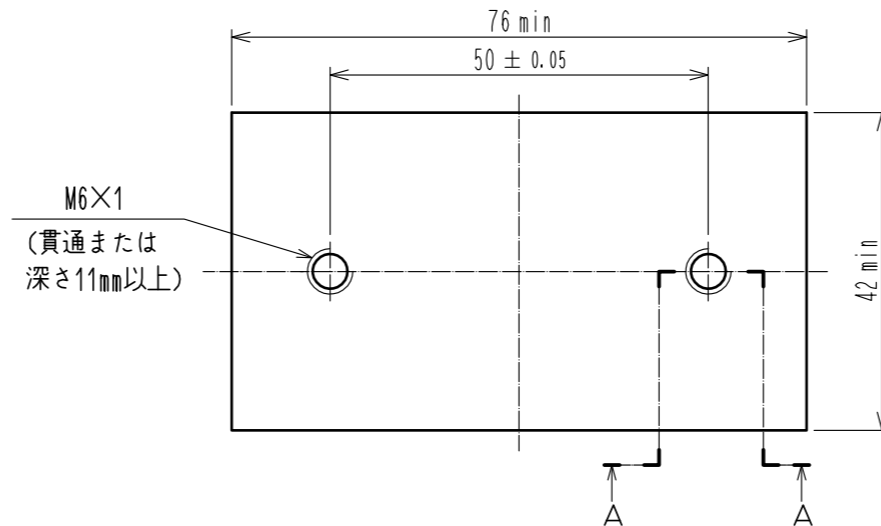


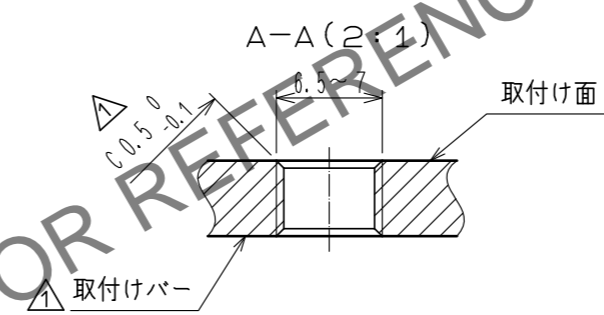
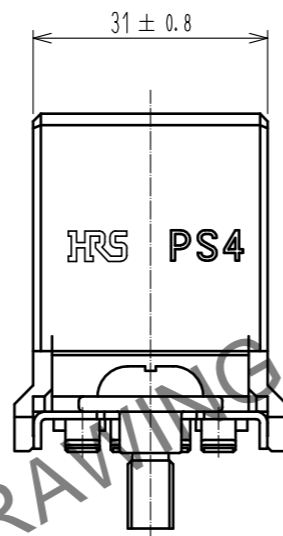
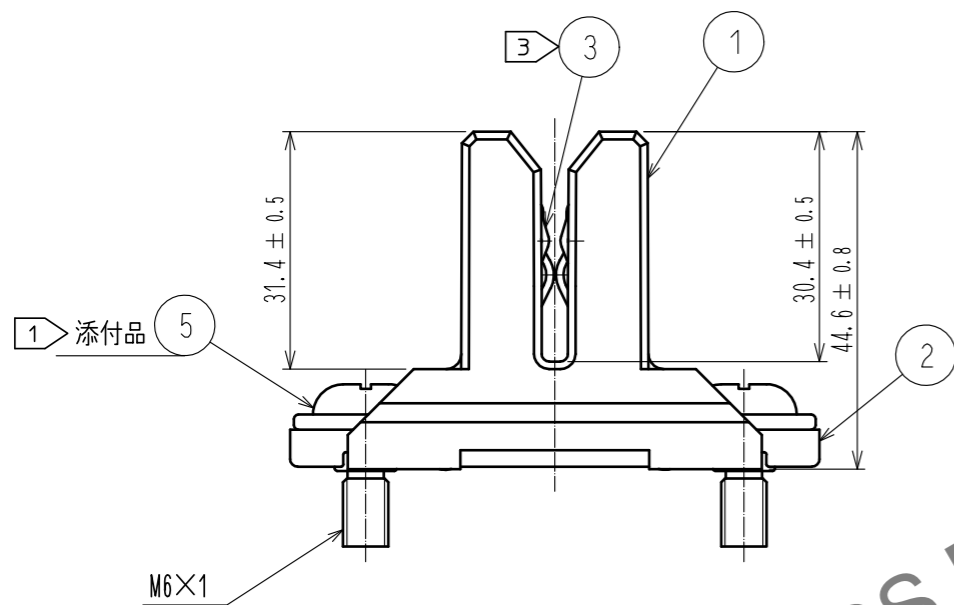
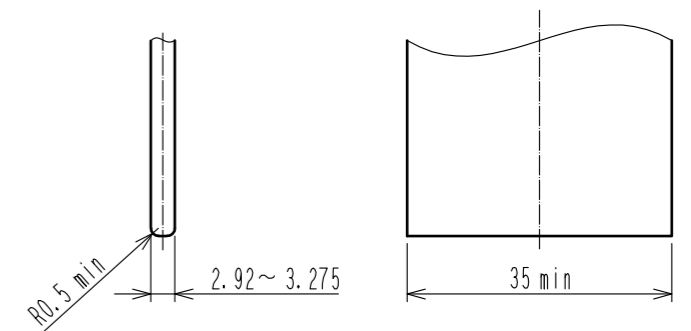
May.1.2024 Copyright 2024 HIROSE ELECTRIC CO., LTD. All Rights Reserved.
 本製品を車載用途などの高い信頼性が求められる機器にご使用の場合は、弊社までお問合せ下さい。



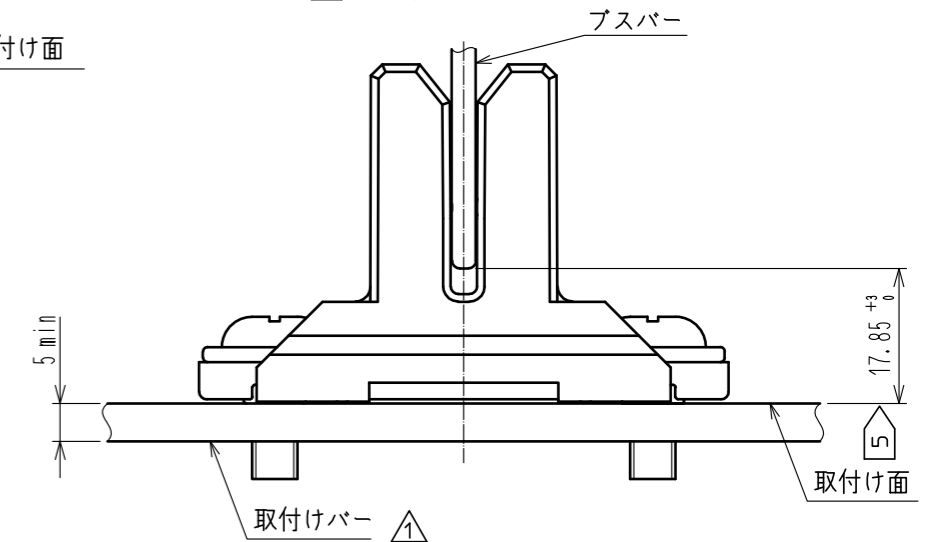
△ 取付けバー寸法図



ブスバー寸法図(かん合相手)



⑤ 取付け状態図



- 注 ① 部番⑤の締付けトルクは5N・mとなります。
 ② 本品はコネクタ中心から最大±2mmフロートするフローティング構造となります。
 ③ 部番③の端子は銀めっきを使用しているため、大気中の硫化物と反応し黒褐色に変色することがあります。
 △ ④ ブスバー及び取付けバーのめっきは銀めっきとし、めっき厚は3μm以上でご使用願います。
 ⑤ コネクタとブスバーの取付け状態は取付け面からブスバーの先端が17.85 +0.3 0になる様にセッティングして下さい。
 △ ⑥ 取り付け等の注意点につきましては技術指定書ATAD-E3255-00をご参照ください。

2	ステンレス鋼		5	鋼	ニッケルめっき: 2μm MIN		
1	PBT	クロ UL94V-0	4	PBT	クロ UL94V-0		
			3	銅合金	銀めっき: 2μm MIN		
NO.	MATERIAL	FINISH, REMARKS	NO.	MATERIAL	FINISH, REMARKS		
UNITS mm		SCALE 1:1	COUNT 6	DESCRIPTION OF REVISIONS DIS-E-00011064	DESIGNED MO. SHIMOYAMA	CHECKED KG. OKITA	DATE 20220909
HRS HIROSE ELECTRIC CO., LTD.		APPROVED: MN. KENJO 20220711	DRAWING NO. ADC-398501-00-00				
		CHECKED: KG. OKITA 20220711	PART NO. PS4-3.175T-F19				
		DESIGNED: MO. SHIMOYAMA 20220708	CODE NO. CL0236-1088-0-00				
		DRAWN: MO. SHIMOYAMA 20220708			1/1		