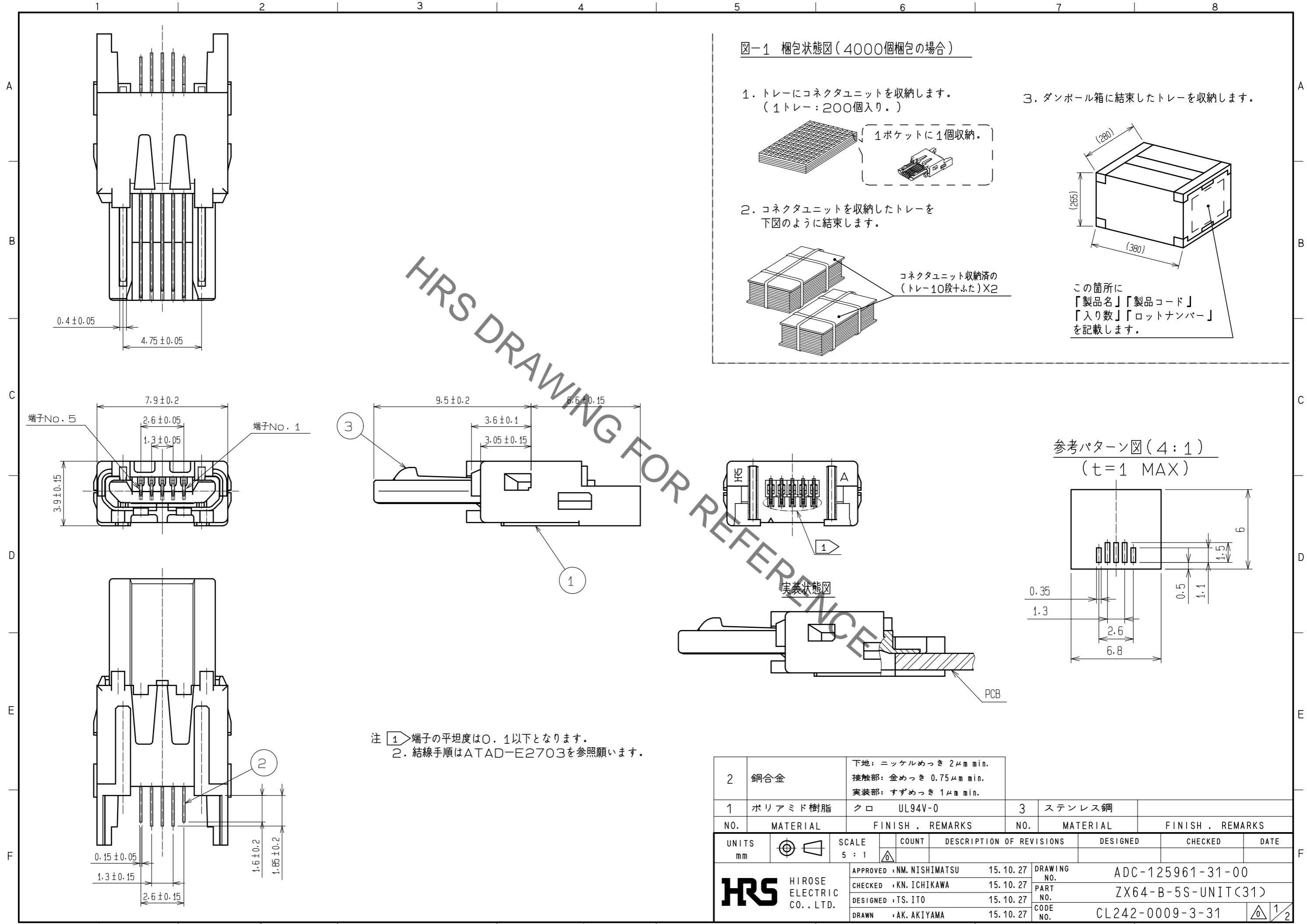
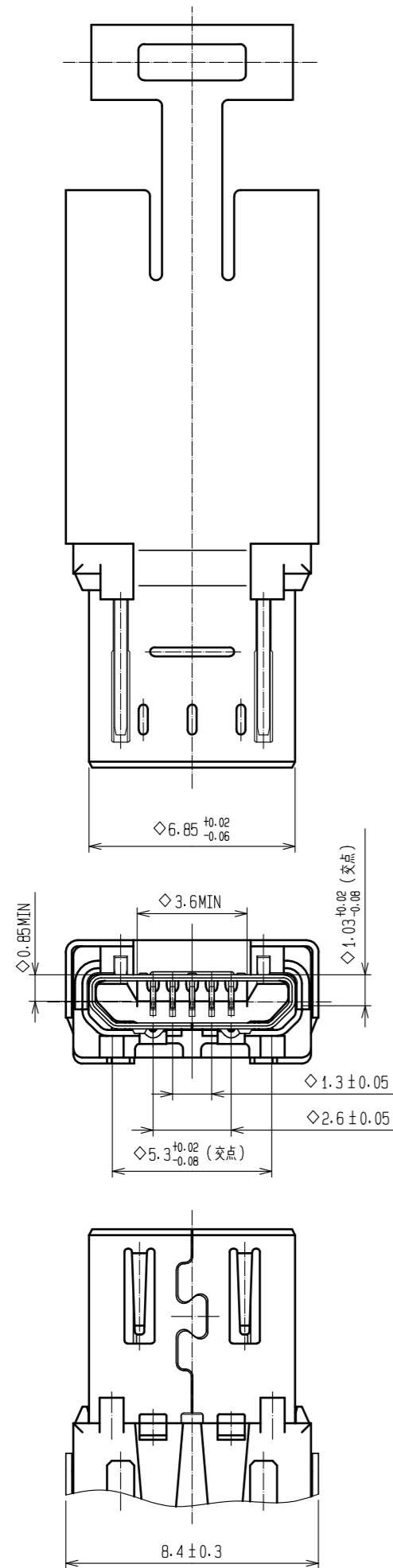


Apr.1.2021 Copyright 2021 HIROSE ELECTRIC CO., LTD. All Rights Reserved.
 本製品を車載用途などの高い信頼性が求められる機器にご使用の場合は、弊社までお問合せ下さい。

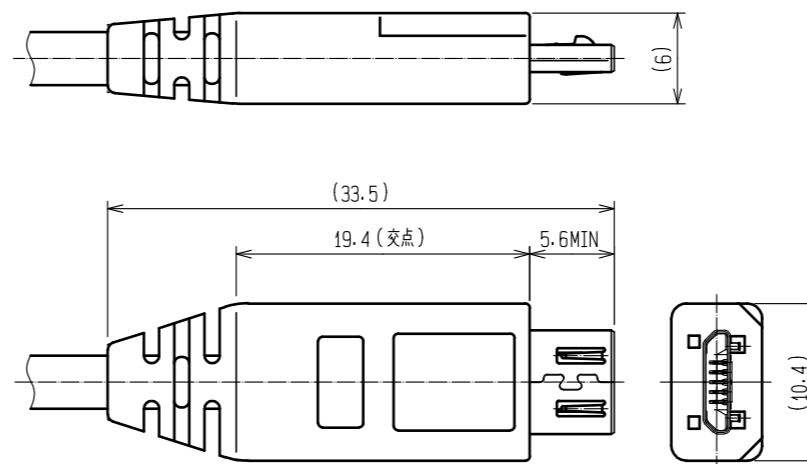


Apr.1.2021 Copyright 2021 HIROSE ELECTRIC CO., LTD. All Rights Reserved.
本製品を車載用途などの高い信頼性が求められる機器にご使用の場合は、弊社までお問合せ下さい。

③ 図-2 シールド板組み込み状態図

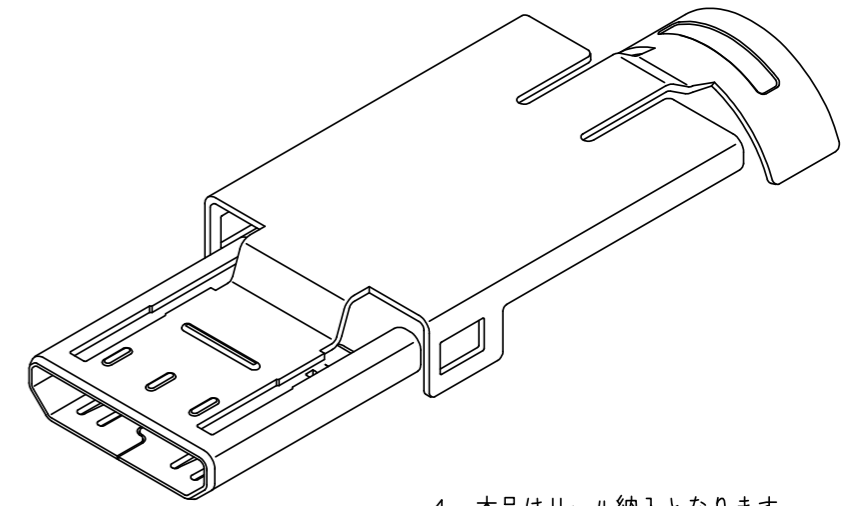


ハーネスプラグ成形体 (ご参考)



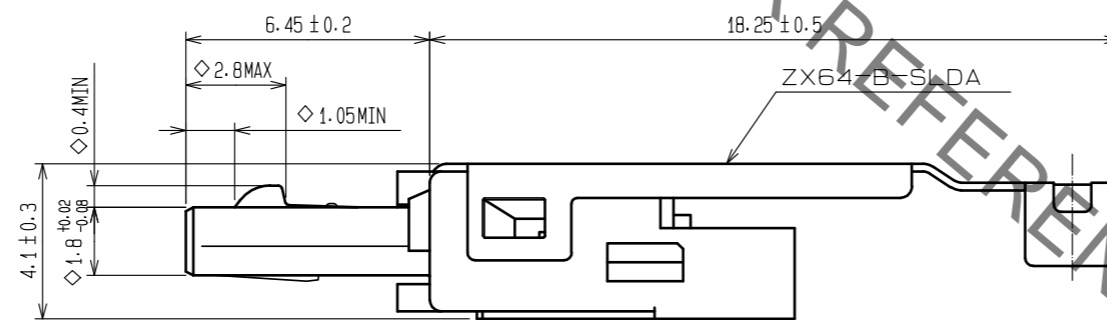
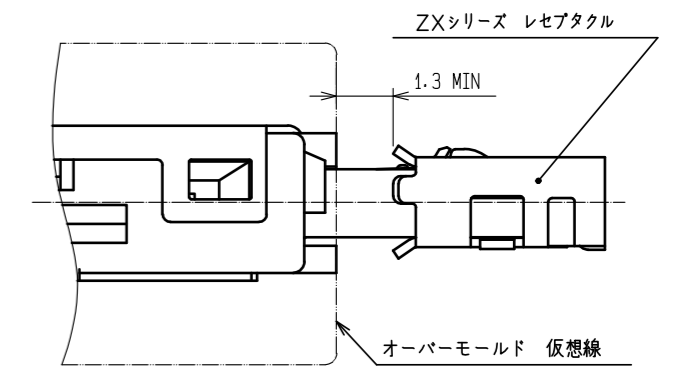
③ ZX64-B-SLDA (別売品)

製品コード: CL242-0013-0



1. 本品はリール納入となります。

図-4 カン合状態図



注 ③ 本品は、別売品「ZX64-B-SLDA」と組み合わせて使用します。
4. \diamond マークは、USB規格寸法の重要指定寸法になります。
ハーネス成形後の確認をお願いいたします。

HRS

DRAWING NO.	ADC-125961-31-00
PART NO.	ZX64-B-5S-UNIT(31)
CODE NO.	CL242-0009-3-31

2/2