

Jan.1.2025 Copyright 2025 HIROSE ELECTRIC CO., LTD. All Rights Reserved.  
 本製品を車載用途などの高い信頼性が求められる機器にご使用の場合は、弊社までお問合せ下さい。

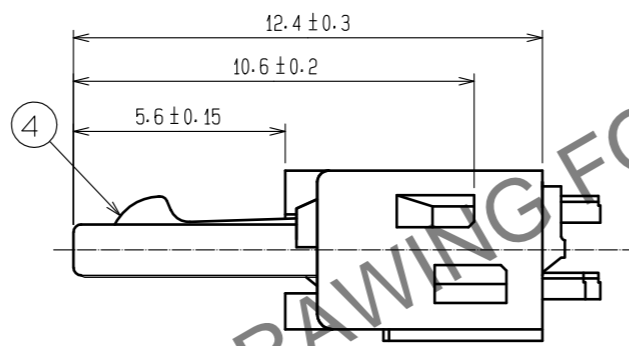
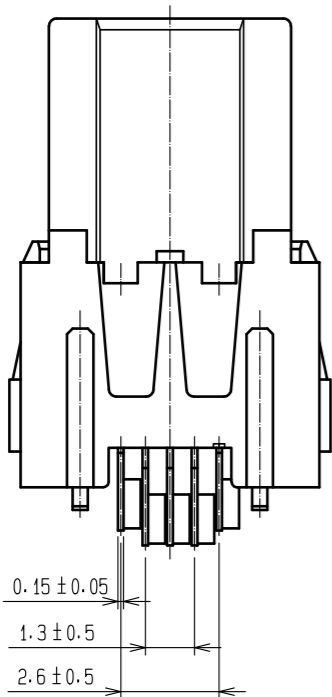
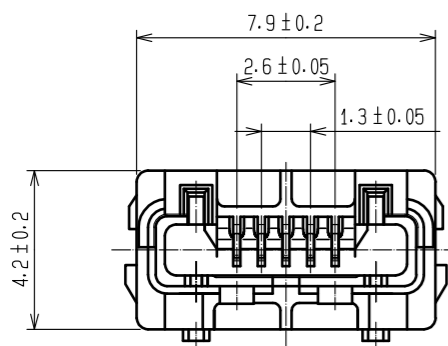
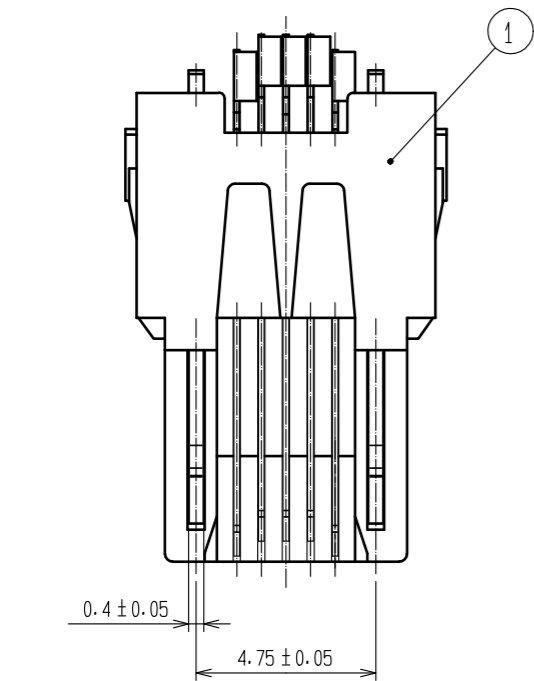
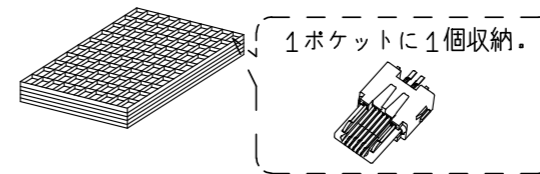
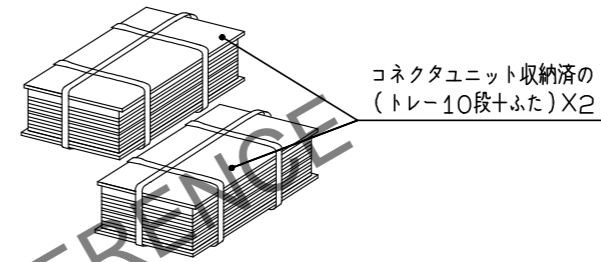


図-1 梱包状態図(4000個梱包の場合)

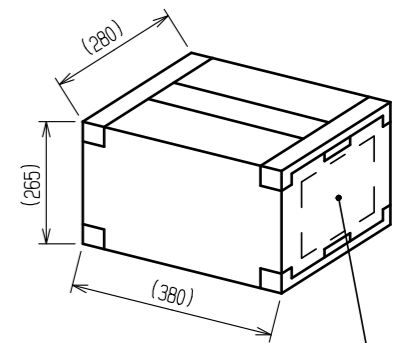
1. トレーにコネクタユニットを収納します。  
 (1トレイ:200個入り。)



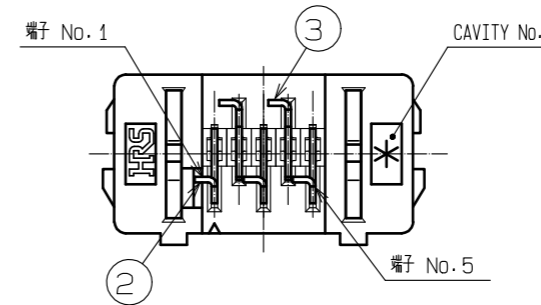
2. コネクタユニットを収納したトレイを下図のように結束します。



3. 段ボール箱に結束したトレイを収納します。



この箇所に  
 「製品名」「製品コード」  
 「入り数」「ロットナンバー」  
 を記載します。



注 1 本品は、はんだ結線タイプとなります。  
 結線方法の詳細は、結線手順書 [ ATAD-E2699 ] をご参照ください。

② めっき仕様  
 下地 : ニッケルめっき 2μm min.  
 接触部 : 金めっき 0.75μm min.  
 結線部 : すずめっき 1μm min.

2	銅合金	②	4	ステンレス鋼					
1	LCP	シロ UL94V-0	3	銅合金					
NO.	MATERIAL	FINISH . REMARKS	NO.	MATERIAL	FINISH . REMARKS				
UNITS	mm	SCALE	5 : 1	COUNT	△	DESCRIPTION OF REVISIONS	DESIGNED	CHECKED	DATE
APPROVED : NM. NISHIMATSU		15.10.27		DRAWING NO.		ADC-126040-30-00			
CHECKED : KN. ICHIKAWA		15.10.27		PART NO.		ZX40-A-5S-UNIT(30)			
DESIGNED : TS. ITO		15.10.27		CODE NO.		CL242-0010-2-30			
DRAWN : AK. AKIYAMA		15.10.27				①/②			

Jan.1.2025 Copyright 2025 HIROSE ELECTRIC CO., LTD. All Rights Reserved.  
 本製品を車載用途などの高い信頼性が求められる機器にご使用の場合は、弊社までお問合せ下さい。

③ 図-2 シールド組み込み状態図

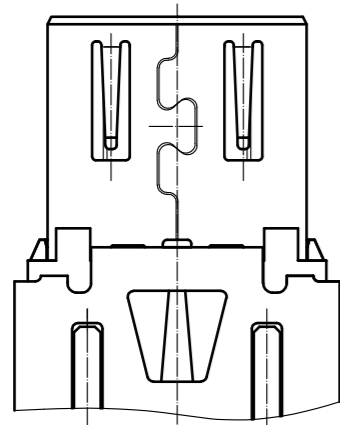
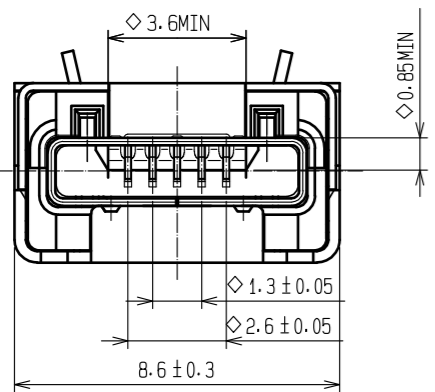
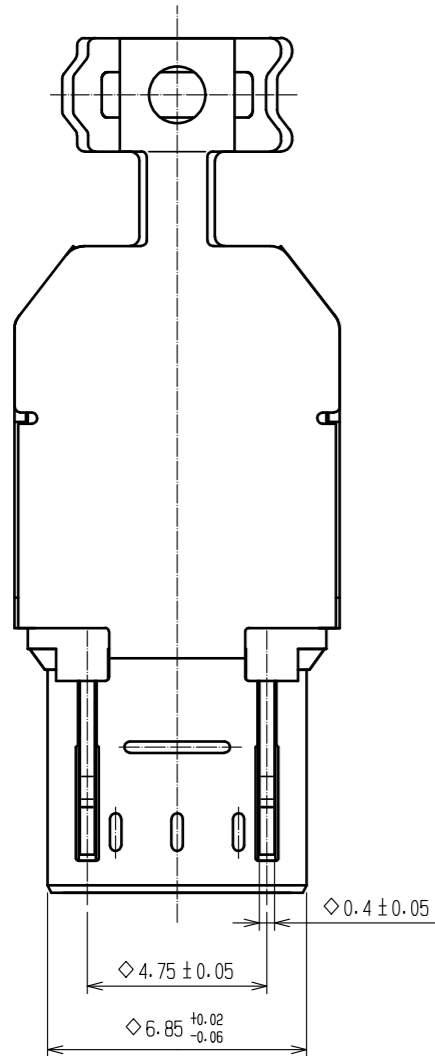
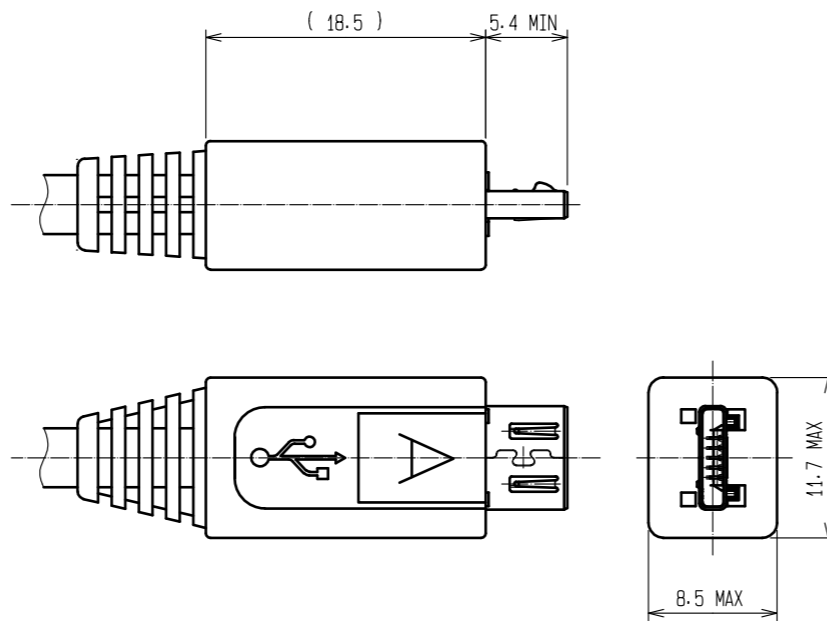
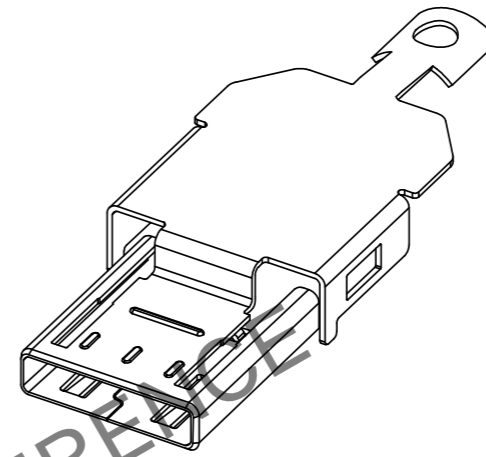


図-3 ハーネスプラグ成型体 (USB規格 参考値)



③ ZX40-A-SLDA (別売品)

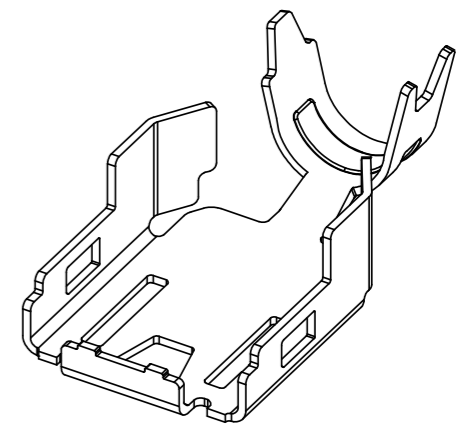
製品コード: CL242-0011-5



1. 本品は、リールでの納入になります。

③ ZX40-SLDB (別売品)

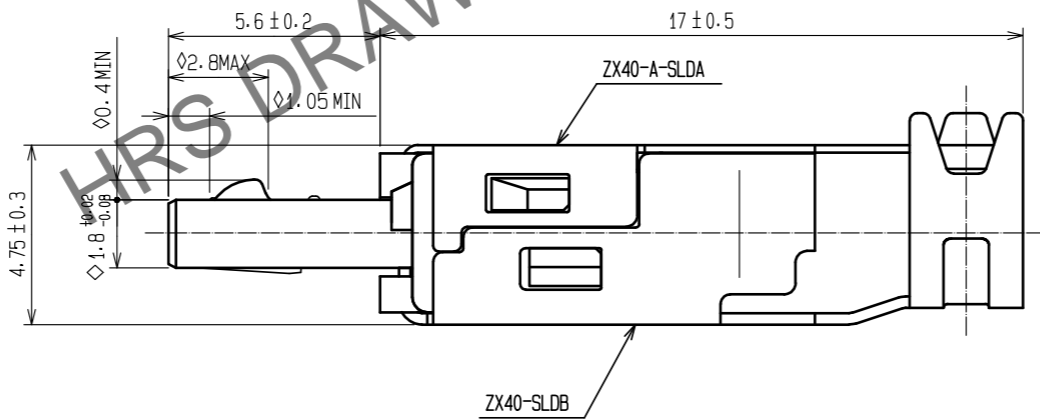
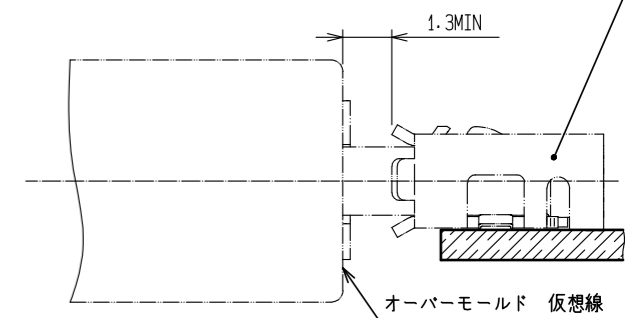
製品コード: CL242-0004-0



1. 本品は、リールでの納入になります。  
 2. ケーブル径  $\phi 3.8$  用になります。

図-4 カン合状態図

ABキーレセプタクル (弊社シリーズ名: ZX)



注 ③ 本品は、別売品「ZX40-A-SLDA」と「ZX40-SLDB」を組み合わせて使用します。

4.  $\diamond$ マークは、USB規格の重要指定寸法になります。ハーネス成型後の確認をお願いいたします。

<b>HRS</b>	DRAWING NO.	ADC-126040-30-00
	PART NO.	ZX40-A-5S-UNIT(30)
	CODE NO.	CL242-0010-2-30
		$\triangle$ 2/2