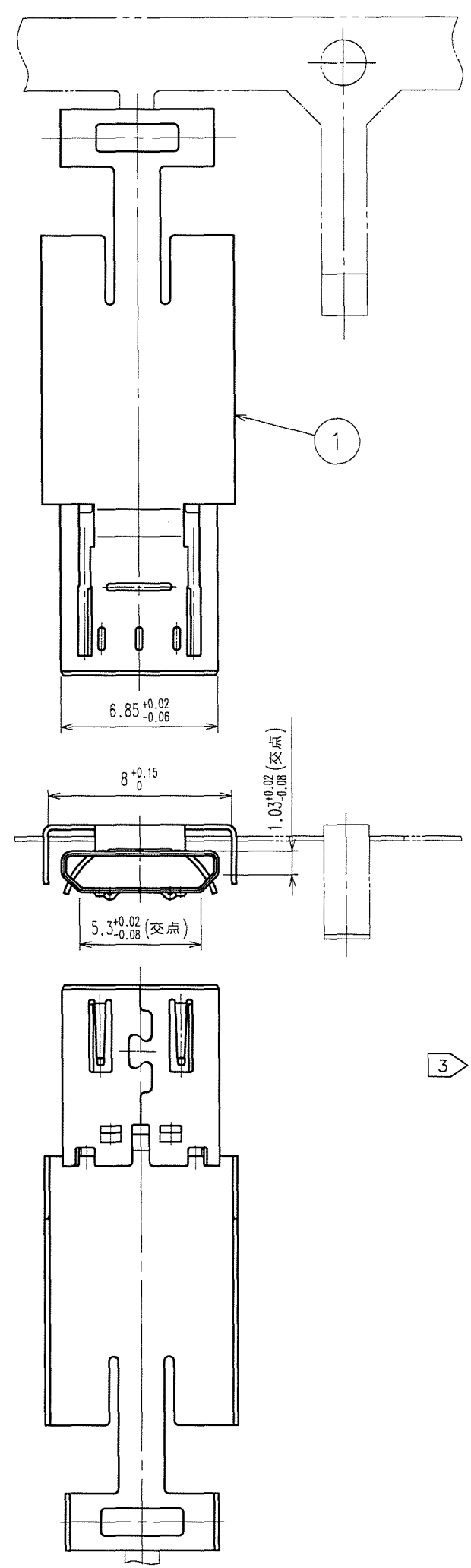
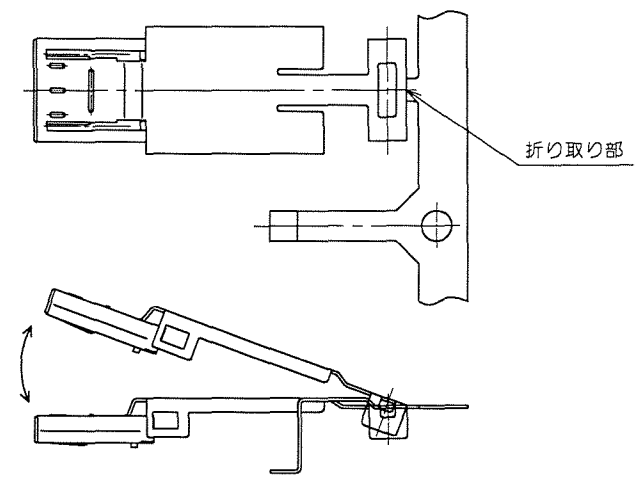


May.1.2021 Copyright 2021 HIROSE ELECTRIC CO., LTD. All Rights Reserved.
本製品を車載用途などの高い信頼性が求められる機器にご使用の場合は、弊社までお問合せ下さい。

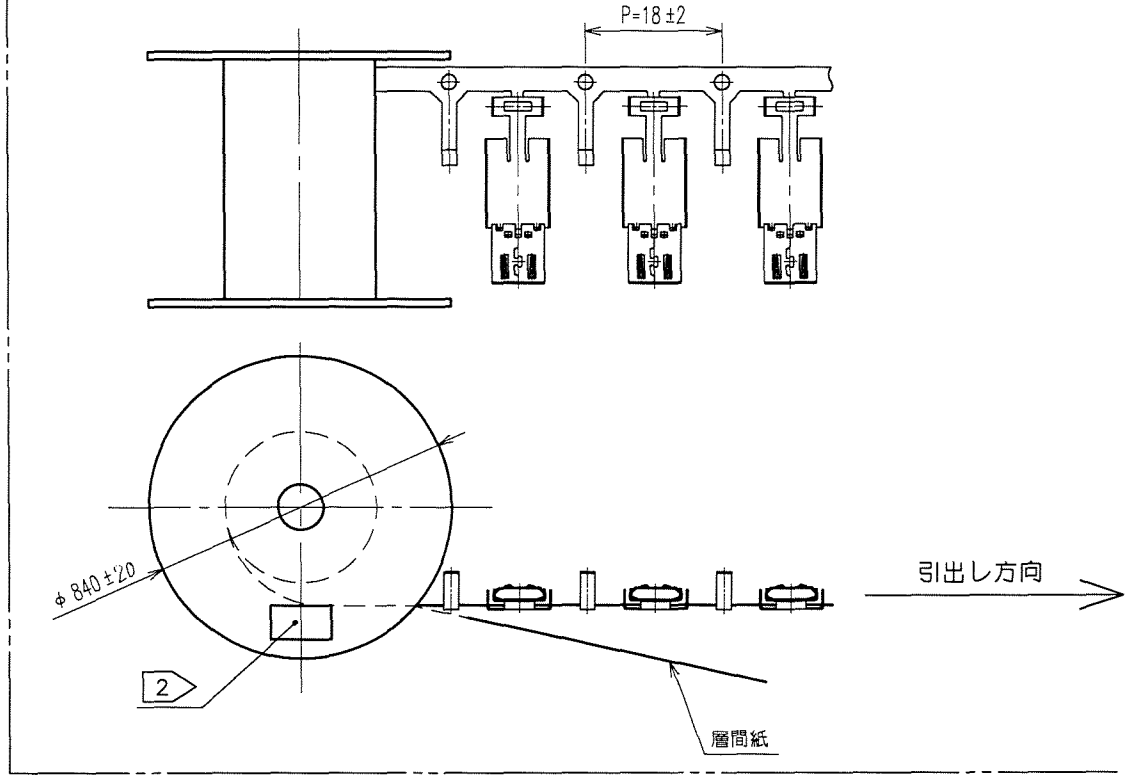
Δの数 COUNT	訂正記事 DESCRIPTION OF REVISIONS	設計検図 BY CHKD	年月日 DATE	Δの数 COUNT	訂正記事 DESCRIPTION OF REVISIONS	設計検図 BY CHKD	年月日 DATE



3 図-2 製品折り取り状態図 (FREE)



1 図-1 リール巻き付け状態図 (FREE)



- 注
- 1 本品は、1リール4000個巻きとした、リール状態での納入となります。
 - 2 リールと輸送梱包の外箱に、製品名・製品コード・ロットNo・数量を表示いたします。
 - 3 図-2に示すように、製品をキャリアから切り離してご使用ください。

TO

部番	材質	処理, 備考	部番	材質	処理, 備考
1	ステンレス鋼				
備考 REMARKS			製図 DRAWN	設計 DESIGNED	検図 CHECKED
			承認 APPROVED	出図 RELEASED	
旧製品コード CODE NO. (OLD)			製図 Q2技 07.1.30 下山	設計 Q2技 07.1.30 下山	検図 Q2技 07.1.30 小山
図番 DRAWING NO. ADC3-126087			承認 Q2技 07.1.30 鈴木	製品名 PART NO. ZX64-B-SLDA	
尺度 SCALE 4 : 1 単位 UNITS mm			製品コード CODE NO. CL242-0013-0		1/1
HRS ヒロセ電機株式会社 HIROSE ELECTRIC CO., LTD.					