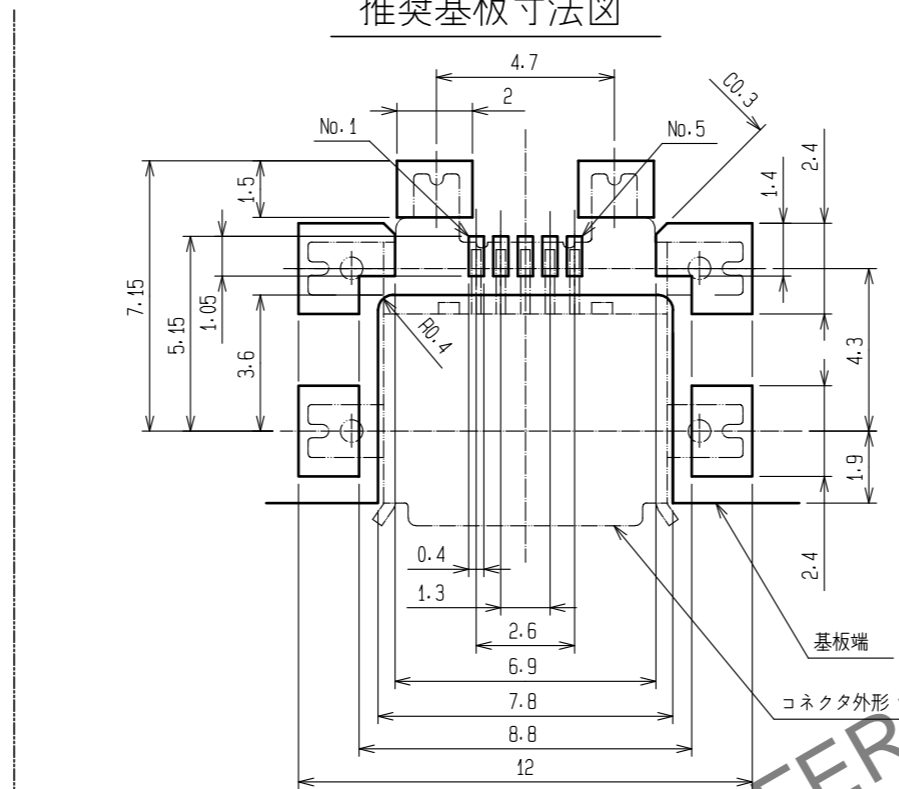


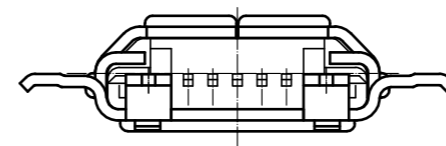
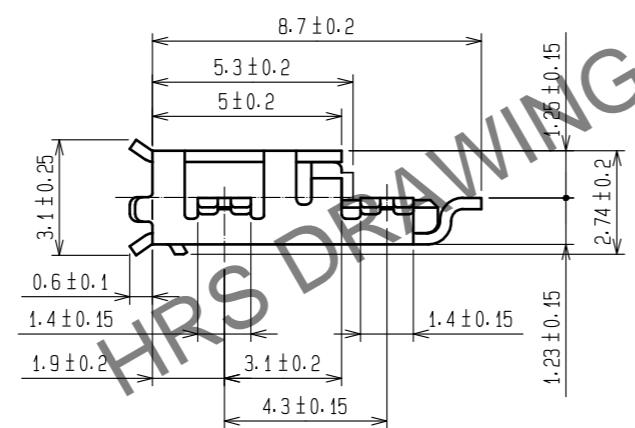
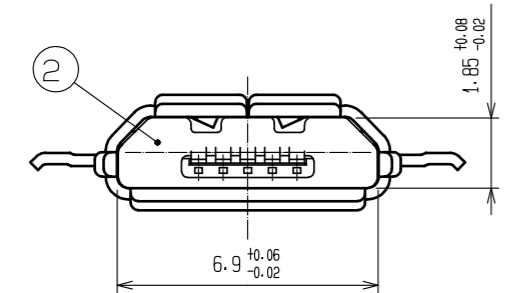
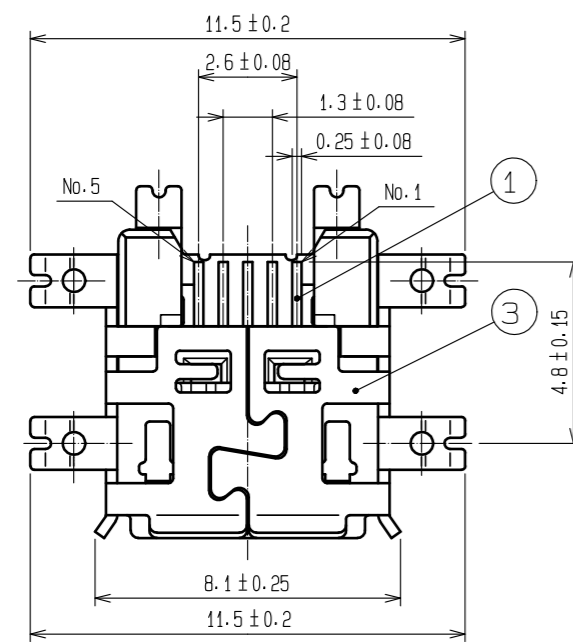
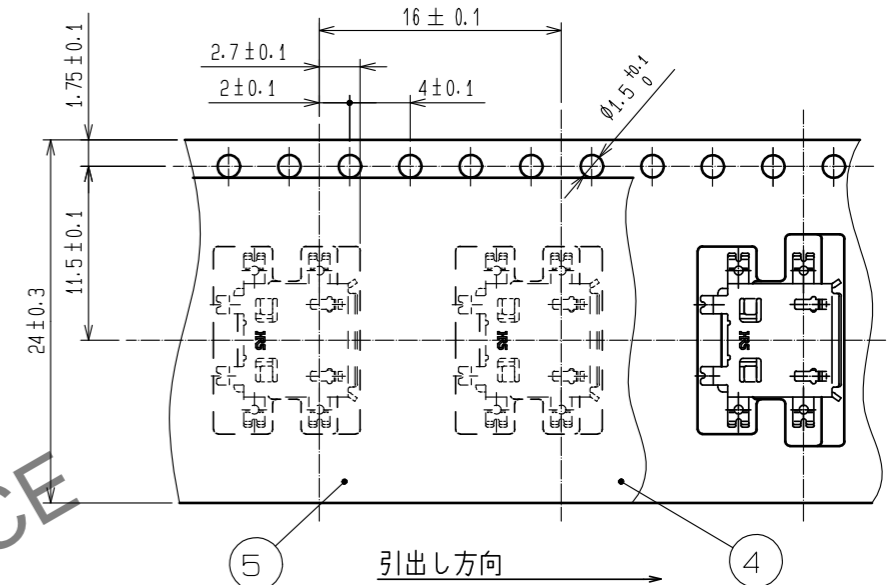
Feb.1.2025 Copyright 2025 HIROSE ELECTRIC CO., LTD. All Rights Reserved.
 本製品を車載用途などの高い信頼性が求められる機器にご使用の場合は、弊社までお問い合わせ下さい。

推奨基板寸法図

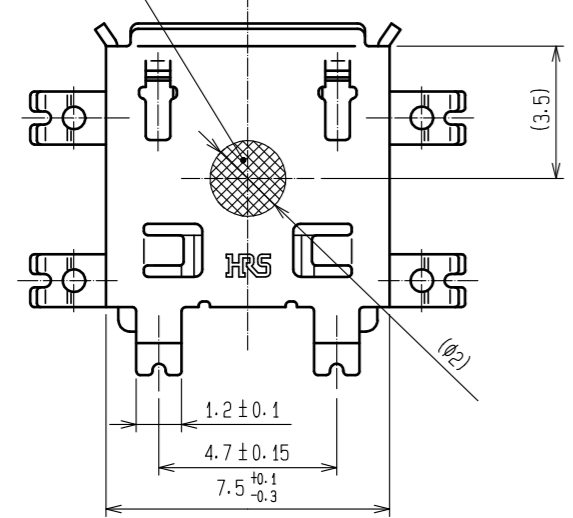


寸法公差は±0.05以下に抑えてください。

エンボス梱包状態図(2:1)



△ 図面削除(2枚目に移行)



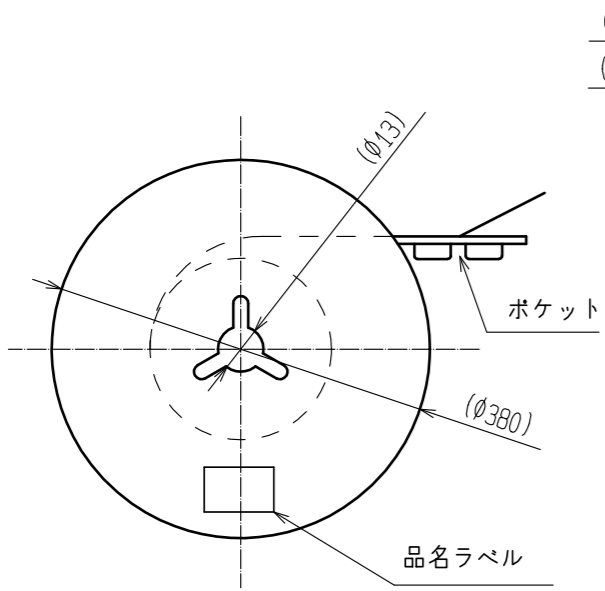
- 注 1 開口部形状はUSB2.0規格に準拠します。
 2 平坦度は0.08mm以内となります。
 ③ めっき仕様
 接触部:パラジウムニッケルめっき 0.75μm以上 + 金めっき 0.05μm以上
 リード部:金めっき 0.05μm以上
 下地:ニッケルめっき 2μm以上
 ④ 1リール1500個梱包となります。
 5 部番③に組立工程で擦れ傷等が付く場合がありますが、性能には問題ありません。
 また、製造ロットによりめっき光沢に差がある場合がありますが、性能には問題ありません。

2	LCP樹脂	クロ	UL94V-0	5	PE				
1	銅合金	③		4	PS				
				3	ステンレス鋼	下地:ニッケルめっき 実装部:すずめっき 潤滑剤			
NO.	MATERIAL	FINISH	REMARKS	NO.	MATERIAL	FINISH	REMARKS		
UNITS	mm	SCALE	5:1	COUNT	2	DESCRIPTION OF REVISIONS	DESIGNED	CHECKED	DATE
						DIS-E-00002160	SH. KOYAMA	TU. TANIGUCHI	20190318
APPROVED: NM. NISHIMATSU		20151027		DRAWING NO.		ADC-126186-30-00			
CHECKED: KN. ICHIKAWA		20151027		PART NO.		ZX62M-B-5P(30)			
DESIGNED: TS. ITO		20151027		CODE NO.		CL242-0024-7-30			
DRAWN: AK. AKIYAMA		20151027							

Feb.1.2025 Copyright 2025 HIROSE ELECTRIC CO., LTD. All Rights Reserved.
本製品を車載用途などの高い信頼性が求められる機器にご使用の場合は、弊社までお問合せ下さい。

△ 追記

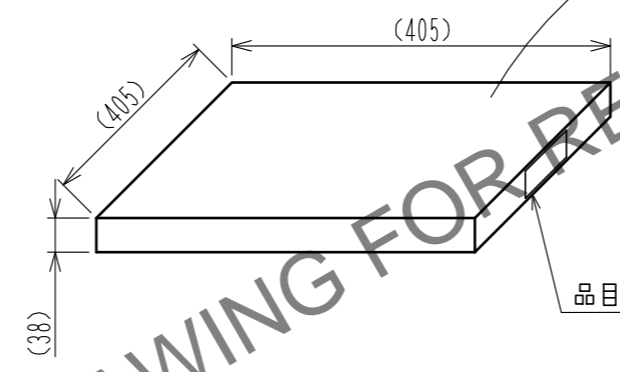
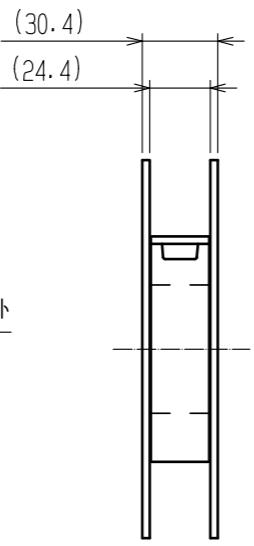
リール状態図 (Free)



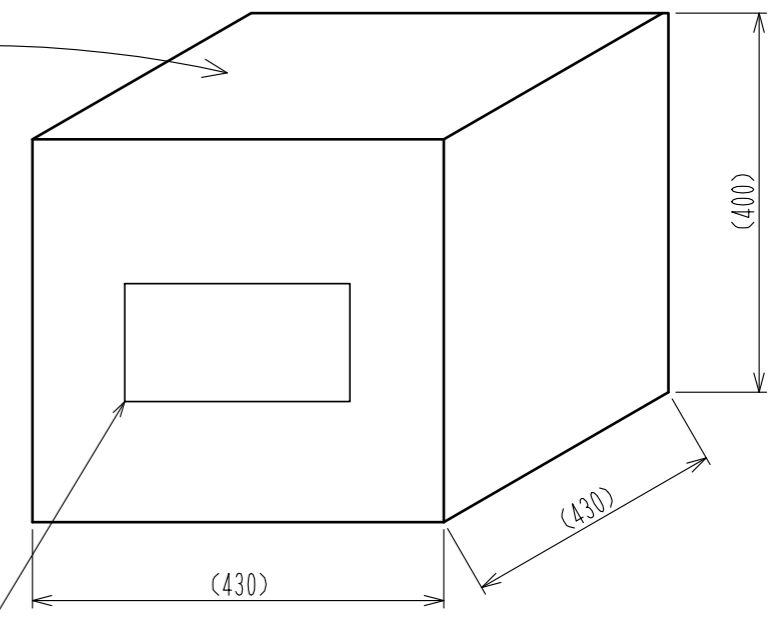
品目 (CL Code)
品名 (PartNumber)
ロットNo. (Lot No.)
数量 (QTY)

1 RL (リール) = 1,500 pcs (個)

内箱図 (Free)



外箱図 (Free)



外箱 = 9 RL × 1,500 pcs
= 13,500 pcs/9RL

注 数量によって外箱内の内箱数量を変更することがあります。
(最大9RL梱包)

HRS DRAWING FOR REFERENCE

HRS	DRAWING NO.	ADC-126186-30-00
	PART NO.	ZX62M-B-5P(30)
	CODE NO.	CL242-0024-7-30
		△ 2/2