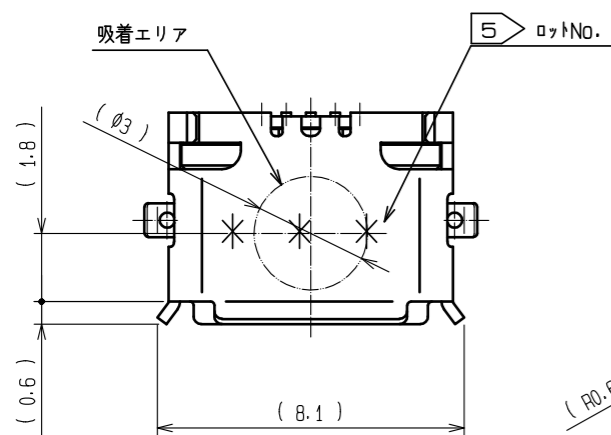
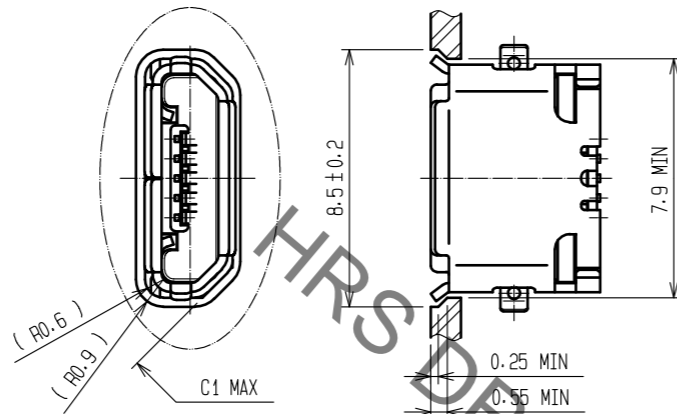


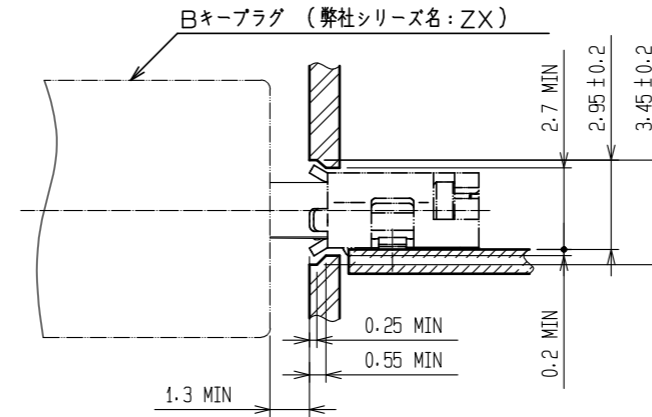
Jun.1.2021 Copyright 2021 HIROSE ELECTRIC CO., LTD. All Rights Reserved.
 本製品を車載用途などの高い信頼性が求められる機器にご使用の場合は、弊社までお問合せ下さい。



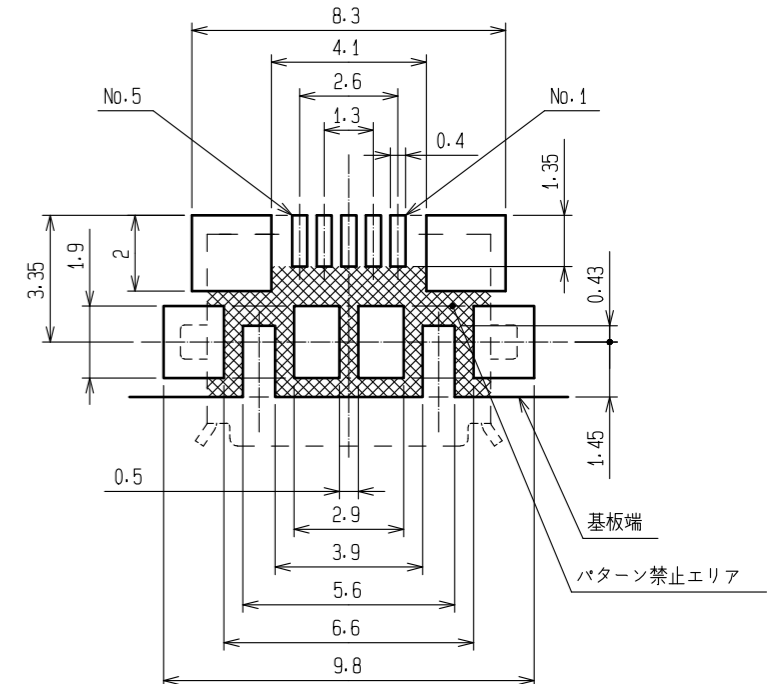
筐体取り付け状態図 (4:1)



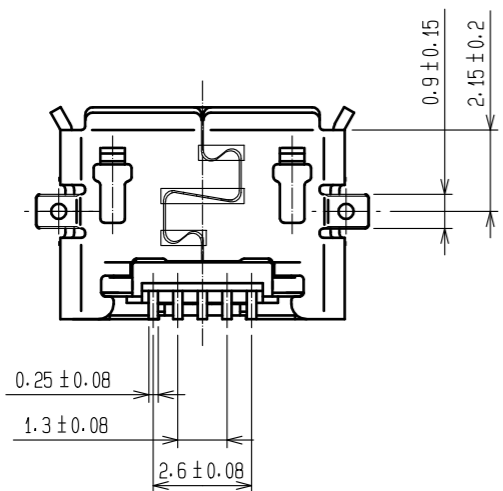
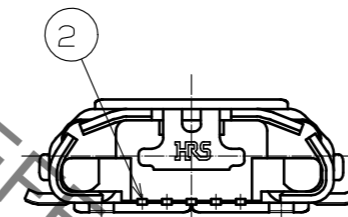
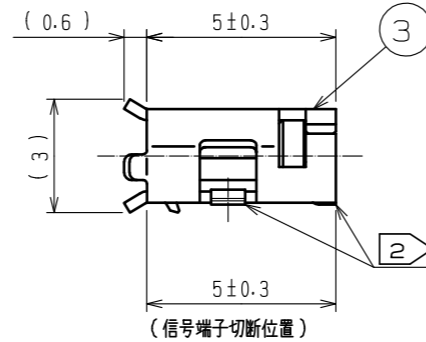
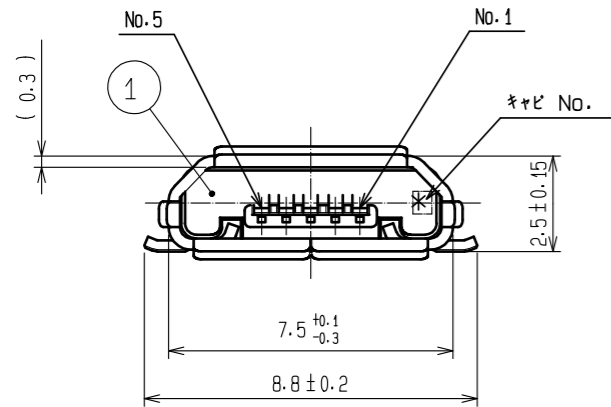
カン合状態図 (4:1)



推奨基板寸法図



寸法公差は ± 0.05 以下に抑えてください。

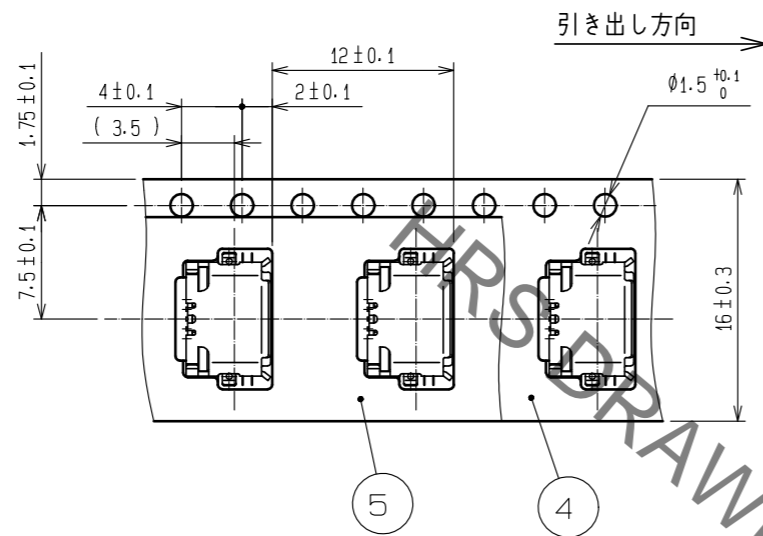


- 注 1 開口部形状は USB2.0 規格に準拠します。
 2 平坦度は 0.08 mm 以内となります。
 3 めっき仕様
 接触部 : 金めっき 0.75 μm MIN.
 実装部 : 金めっき 0.05 μm MIN.
 下地 : ニッケルめっき 2 μm MIN.
 4 1 リール 2000 個梱包となります。
 5 ロット表示内容は表 1 に示します。

2	銅合金	3	5	PE				
1	LCP	クロ	4	PS				
		UL94V-0	3	ステンレス鋼	錫めっき 1 μm , 潤滑剤			
NO.	MATERIAL	FINISH . REMARKS	NO.	MATERIAL	FINISH . REMARKS			
UNITS	mm	SCALE	5 : 1	COUNT	DESCRIPTION OF REVISIONS	DESIGNED	CHECKED	DATE
HRS		HIROSE ELECTRIC CO., LTD.	APPROVED : NM. NISHIMATSU	15.10.27	DRAWING NO. ADC-126271-30-00			
			CHECKED : KN. ICHIKAWA	15.10.27	PART NO. ZX62R-B-5P(30)			
			DESIGNED : TS. ITO	15.10.27	CODE NO. CL242-0028-8-30			
			DRAWN : AK. AKIYAMA	15.10.27				

Jun.1.2021 Copyright 2021 HIROSE ELECTRIC CO., LTD. All Rights Reserved.
 本製品を車載用途などの高い信頼性が求められる機器にご使用の場合は、弊社までお問合せ下さい。

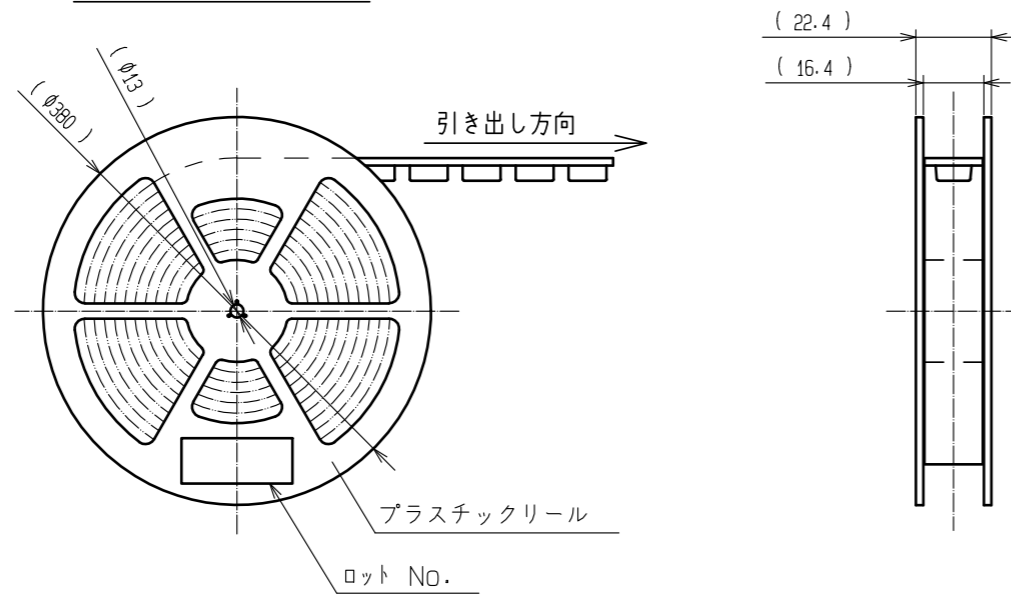
4 エンボス梱包状態図 (2:1)



5 表1 ロット表示は下表の通りとなります。

YEAR		MONTH		DAY					
YEAR	CODE	MONTH	CODE	DAY	CODE	DAY	CODE	DAY	CODE
2007	7	Jan.	A	1	1	11	B	21	M
2008	8	Feb.	B	2	2	12	C	22	N
2009	9	Mar.	C	3	3	13	D	23	P
2010	0	Apr.	D	4	4	14	E	24	Q
2011	1	May.	E	5	5	15	F	25	R
		Jun.	F	6	6	16	G	26	S
		Jul.	G	7	7	17	H	27	T
		Aug.	H	8	8	18	J	28	U
		Sep.	I	9	9	19	K	29	V
		Oct.	J	10	A	20	L	30	W
		Nov.	K					31	X
		Dec.	L						

リール状態図 (FREE)



HRS	DRAWING NO.	ADC-126271-30-00
	PART NO.	ZX62R-B-5P(30)
	CODE NO.	CL242-0028-8-30