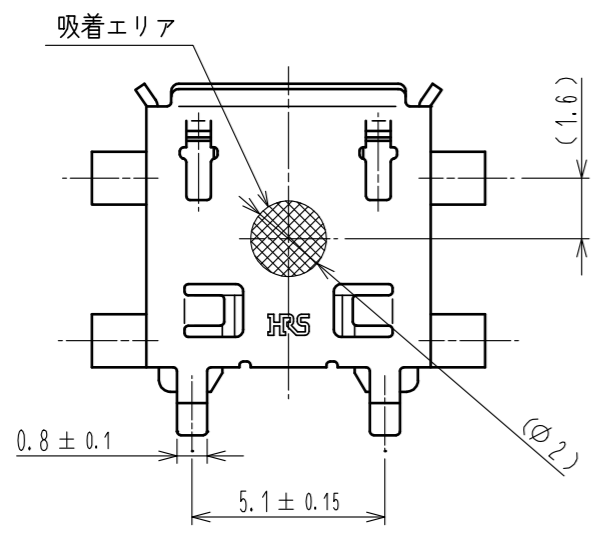
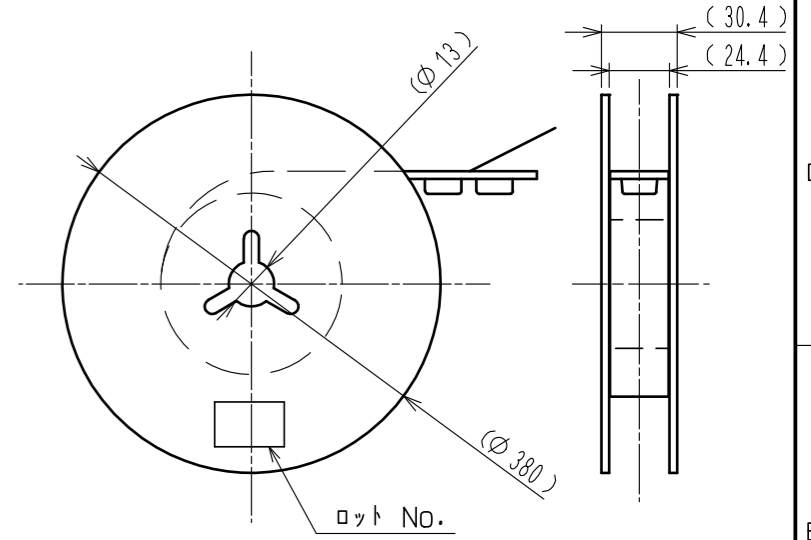
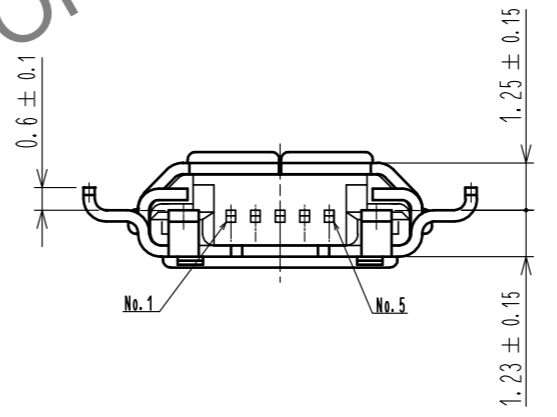
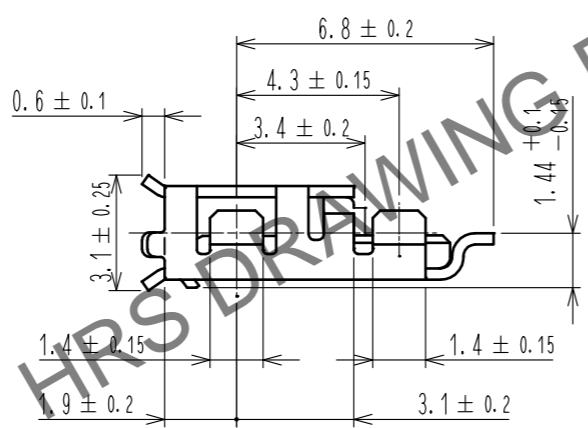
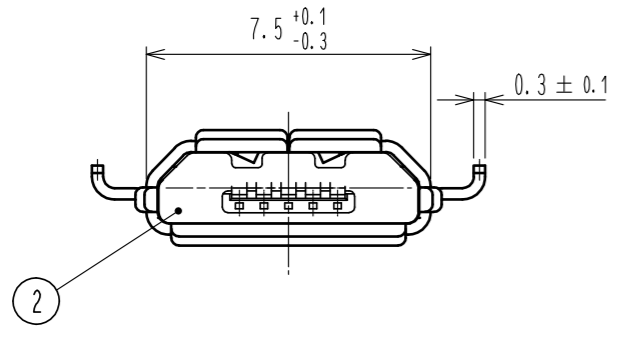
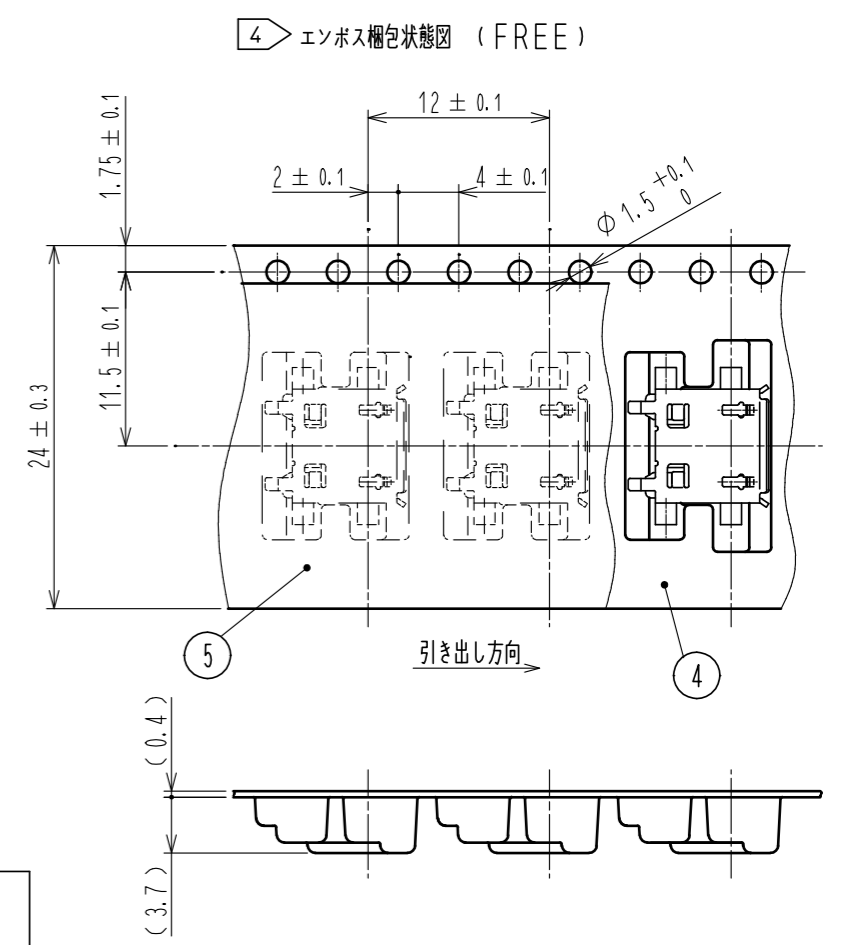
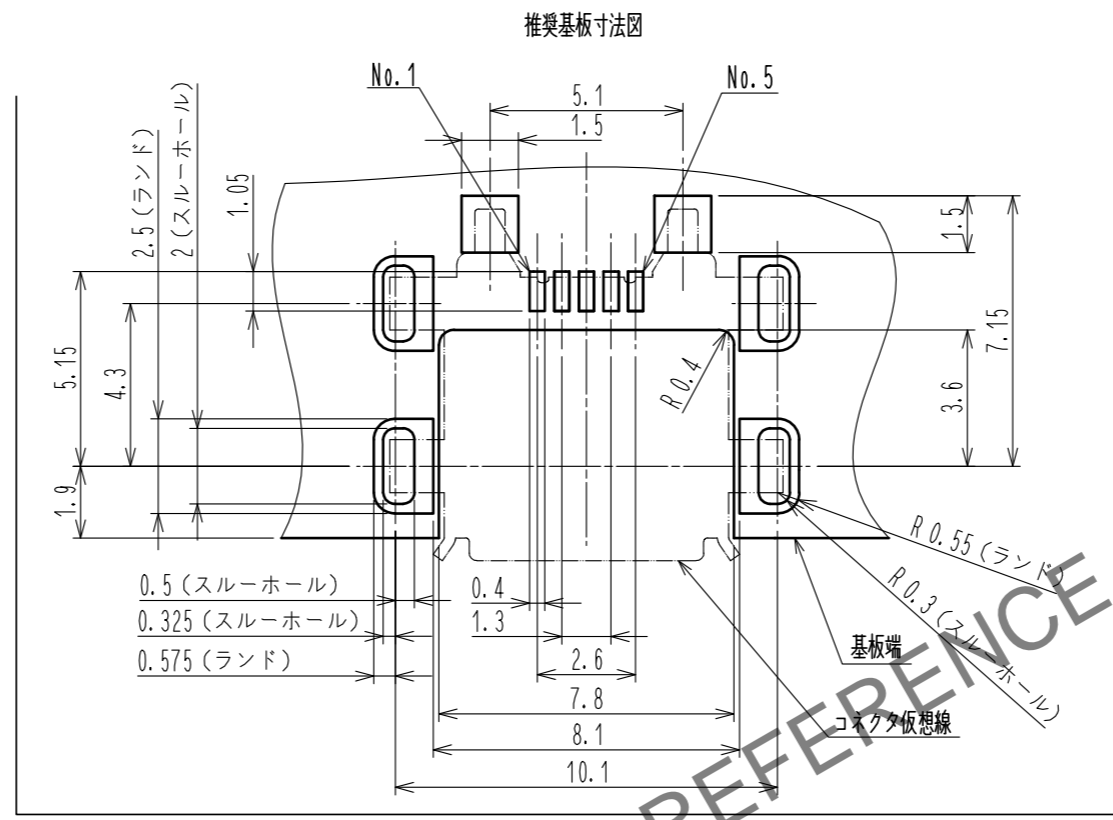
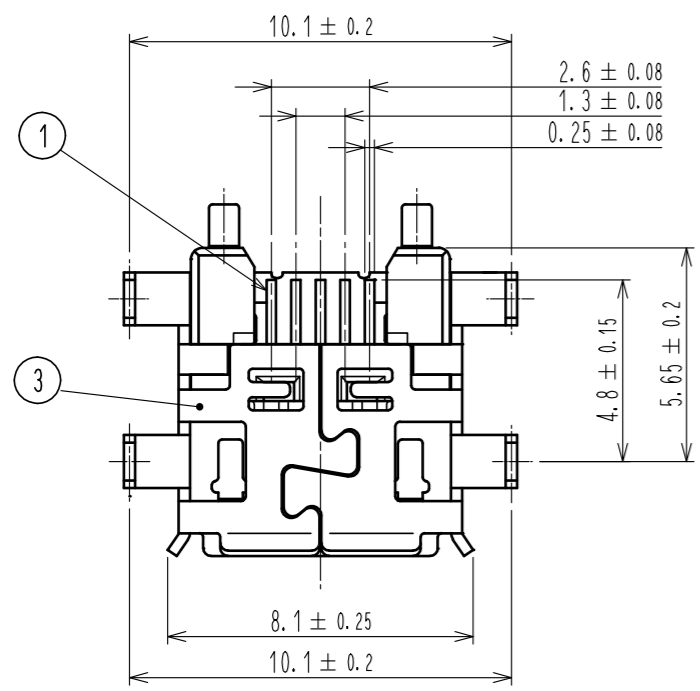


Feb.1.2025 Copyright 2025 HIROSE ELECTRIC CO., LTD. All Rights Reserved.
 本製品を車載用途などの高い信頼性が求められる機器にご使用の場合は、弊社までお問合せ下さい。



- 注
- 開口部形状はUSB2.0規格に準拠します。
 - 平坦度は0.08mm以内となります。
 - めっき仕様
 接触部:パラジウムニッケルめっき 0.75μm以上 + 金めっき 0.05μm以上
 リード部:金めっき 0.05μm以上
 下地:ニッケルめっき 2μm以上
 - 1リール2000個梱包となります。
 - 部番③に組立工程で擦れ傷等が付く場合がありますが、性能には問題ありません。
 また、製造ロットによりめっき光沢に差が有る場合がありますが、性能には問題ありません。

2	LCP樹脂	クロ UL94V-0	5	PE				
1	銅合金	③	4	PS				
			3	ステンレス鋼	下地:ニッケルめっき 実装部:すずめっき 潤滑剤			
NO.	MATERIAL	FINISH . REMARKS	NO.	MATERIAL	FINISH . REMARKS			
UNITS	mm	SCALE	5 : 1	COUNT	DESCRIPTION OF REVISIONS	DESIGNED	CHECKED	DATE
HRS		HIROSE ELECTRIC CO., LTD.	APPROVED	NM. NISHIMATSU	15.10.27	DRAWING NO. ADC-126514-31-00		
			CHECKED	KN. ICHIKAWA	15.10.27	PART NO. ZX62MD1-B-5P(31)		
			DESIGNED	TS. ITO	15.10.27	CODE NO. CL242-0041-6-31		
			DRAWN	AK. AKIYAMA	15.10.27	1/1		