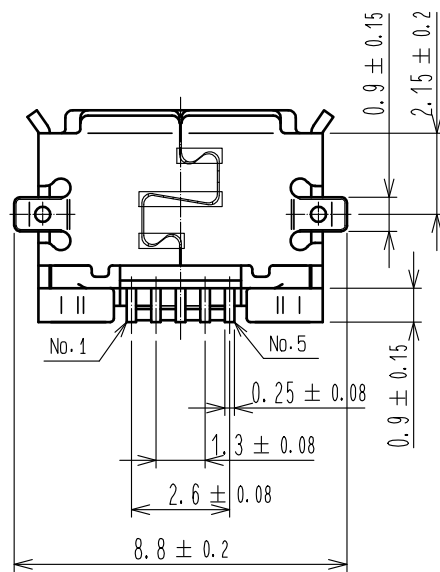
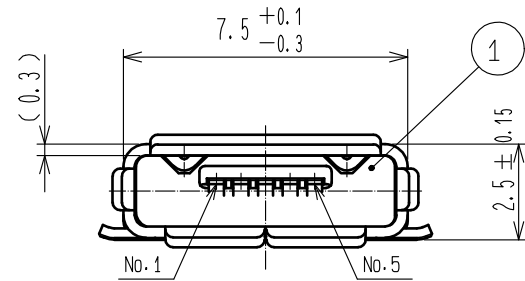
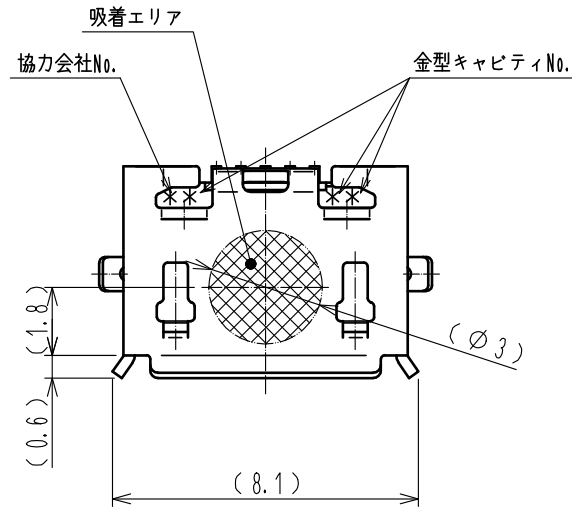
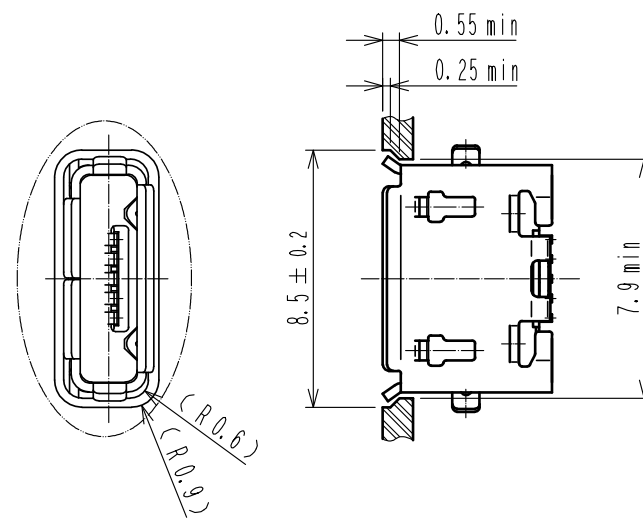


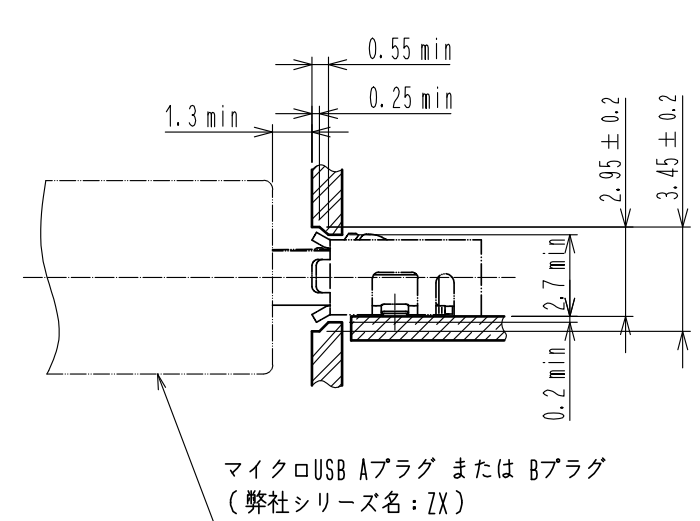
Jan.1.2025 Copyright 2025 HIROSE ELECTRIC CO., LTD. All Rights Reserved.
 本製品を車載用途などの高い信頼性が求められる機器にご使用の場合は、弊社までお問合せ下さい。



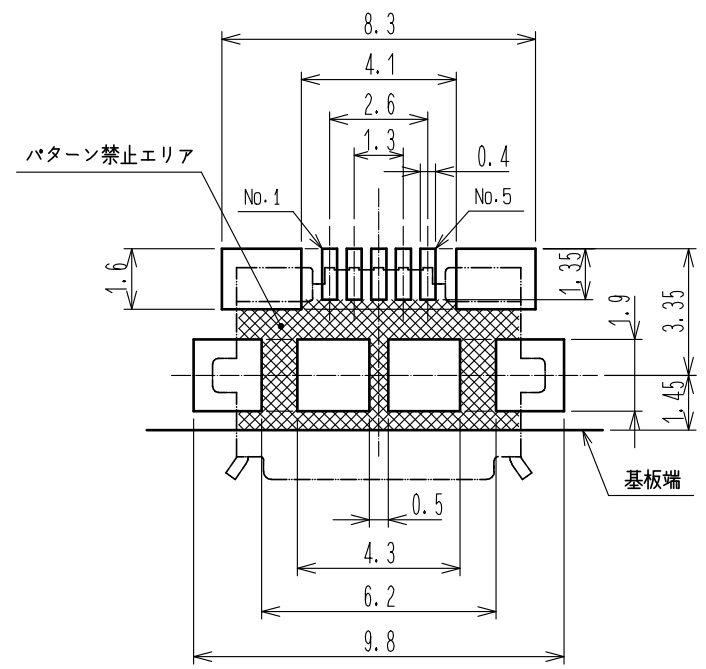
筐体取付状態図(4:1)



かん合状態図(4:1)



推奨基板寸法図



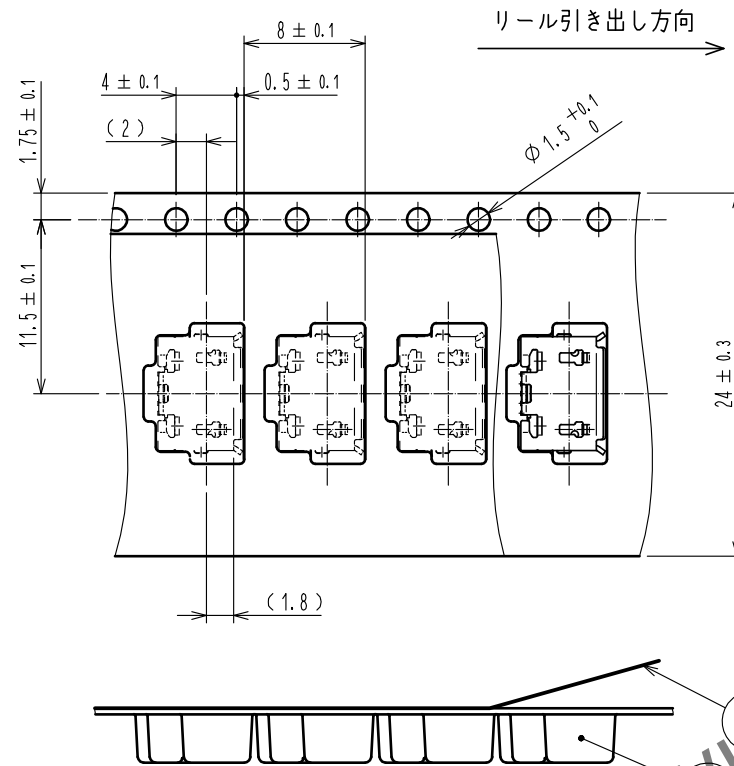
寸法公差は ±0.05 mm 以下に抑えてください。

- 注. ① 平坦度は 0.08mm 以内となります。
 ② めっき仕様
 接触部: 金めっき 0.75μm 以上
 実装部: 金めっき 0.05μm 以上
 下地: ニッケルめっき 2μm 以上
 ③ 1リール 3500個梱包となります。
 4. 開口部形状はUSB2.0規格に準拠します。
 5. 部番③に組立工程で傷等が付く場合がありますが、性能には問題ありません。
 また、製造ロットにより、めっき光沢に差がある場合がありますが、性能には問題ありません。
 6. 部番①には生産方式により形状が一部異なる場合があります。
 ⑦ ロット表示は表1のとおり構成しております。

2	銅合金	②	5	PE				
1	LCP	色: グレー, UL94V-0	4	PS				
			3	ステンレス鋼	すずめっき 1μm以上 潤滑剤			
NO.	MATERIAL	FINISH . REMARKS	NO.	MATERIAL	FINISH . REMARKS			
UNITS	mm	SCALE	5 : 1	COUNT	DESCRIPTION OF REVISIONS	DESIGNED	CHECKED	DATE
HRS		HIROSE ELECTRIC CO., LTD.	APPROVED	: NM. NISHIMATSU	15. 10. 27	DRAWING NO. ADC-126557-31-00		
			CHECKED	: KN. ICHIKAWA	15. 10. 27	PART NO. ZX62-AB-5PA(31)		
			DESIGNED	: TS. ITO	15. 10. 27	CODE NO. CL242-0045-7-31		
			DRAWN	: AK. AKIYAMA	15. 10. 27	①/②		

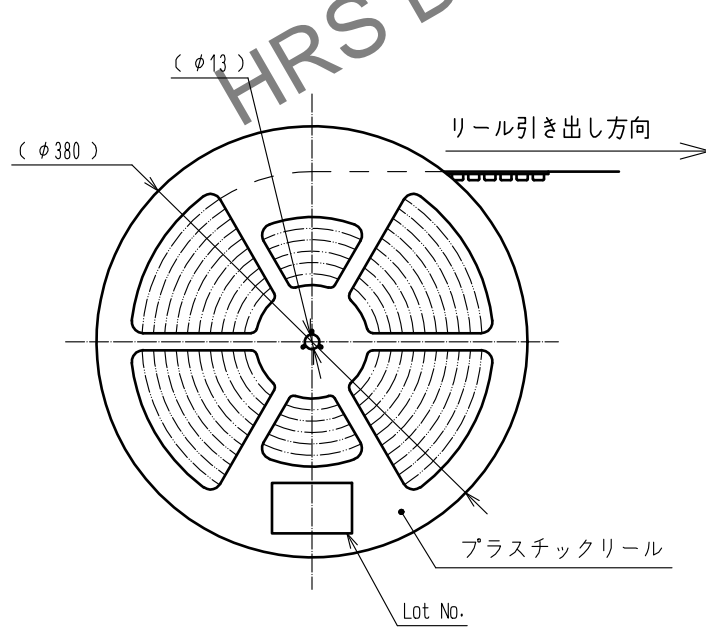
Jan.1.2025 Copyright 2025 HIROSE ELECTRIC CO., LTD. All Rights Reserved.
 本製品を車載用途などの高い信頼性が求められる機器にご使用の場合は、弊社までお問合せ下さい。

3 エンボス梱包状態図 (FREE)



7 表1. ロット表示構成 (4桁)

1桁目		2桁目		3桁目						4桁目	
年		月		日						ラインNo.	
年	CODE	月	CODE	日	CODE	日	CODE	日	CODE	ラインNo.	CODE
2009	9	1	A	1	1	11	B	21	M	1	A
2010	0	2	B	2	2	12	C	22	N	2	B
2011	1	3	C	3	3	13	D	23	P	3	C
		4	D	4	4	14	E	24	Q	4	D
		5	E	5	5	15	F	25	R	5	E
		6	F	6	6	16	G	26	S	6	F
		7	G	7	7	17	H	27	T	7	G
		8	H	8	8	18	J	28	U	8	H
		9	I	9	9	19	K	29	V	9	I
		10	J	10	A	20	L	30	W	10	J
		11	K					31	X	11	K
		12	L								



HRS	DRAWING NO.	ADC-126557-31-00
	PART NO.	ZX62-AB-5PA(31)
	CODE NO.	CL242-0045-7-31

2/2