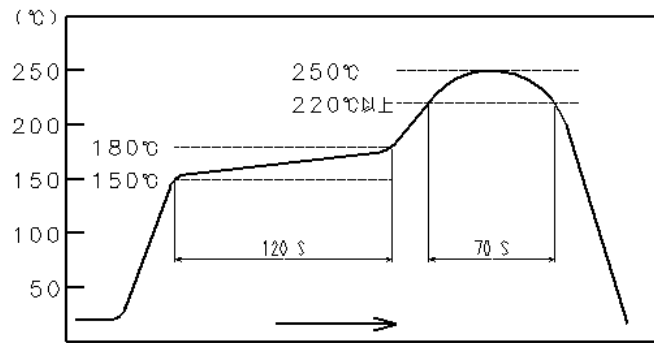


適用規格		USB2.0規格及び MICRO-USB CABLES AND CONNECTORS 規格				
定格	使用温度範囲	-30℃～+85℃	保存温度範囲	-30℃～+60℃		
	電圧	AC 30 V	電流	全端子信号のみ	1.0 A/pin	
				2pinを電源	1.8 A/pin (端子No.1、No.5) 0.5 A/pin (端子No.2～No.4)	
性能						
	項目	試験方法		規格	QT	AT
構造	外観, 構造, 仕上げ	目視, 寸法測定器にて測定する。		図面と合致していること。	○	○
	表示	目視にて確認する。		図面と合致していること。	○	○
電気的 性能	接触抵抗	100 mA (DC OR 1000 Hz) 以下で測定する。		30 mΩ以下	○	○
	絶縁抵抗	DC 500Vで測定する。		1000 MΩ以上	○	○
	耐電圧	AC100Vの電圧を1分間印加する。		せん絡・絶縁破壊がないこと。	○	○
	静電容量	1000±10 Hzの交流電圧で隣接するコンタクト間を測定する。		2 pF以下	○	—
機械的 性能	総合挿抜力	挿抜速度: 12.5mm/min 以下 適合コネクタで測定する。		差込力: 35N以下 引抜力: 8N以上	○	—
	繰り返し動作	10000 回の抜き差しを行う。 機械挿抜: 500 回/h以下 手挿抜: 200 回/h以下		①接触抵抗上昇値: +10 mΩ 以下。 ②破損, ひび, 部品のゆるみがないこと。 ③差込力: 35 N以下 引抜力: 8 N以下	○	—
	耐振性	周波数 10 ~ 55 Hz, 片振幅 0.75 mmで 3軸方向 各2時間(計6時間) 振動を加える。		① 1 μs以上の電氣的瞬断がないこと。 ② 破損, ひび, 部品のゆるみがないこと。	○	—
	ランダム振動	周波数 50 ~ 2000 Hzで、 3軸方向 各15分(計45分) 振動を加える。		① 1 μs以上の電氣的瞬断がないこと。 ② 破損, ひび, 部品のゆるみがないこと。	○	—
	耐衝撃性	加速度 490 m/s ² , 持続時間 11 ms, 正弦半波 3軸両方向、各 3 回 衝撃を加える。		① 1 μs以上の電氣的瞬断がないこと。 ② 破損, ひび, 部品のゆるみがないこと。	○	—
環境的 性能	温度サイクル	温度 -55 → +15~+35 → +85 → +15~+35℃ 時間 30 → 2~3 → 30 → 2~3分 を 10 サイクル試験を行った後、常温常湿中に 1~2時間放置する。(かん合放置)		①接触抵抗: 70 mΩ以下 ②絶縁抵抗: 10 MΩ以上 ③破損, ひび, 部品のゆるみがないこと。	○	—
	温湿度サイクル	温度 -10 ~ +65℃, 湿度 90~98 %RH中に 168 時間 (7サイクル) 放置後、常温常湿中に 1~2 時間放置する。(かん合放置)		破損, ひび, 部品のゆるみがないこと。	○	—
	耐熱性	温度 +85℃ ± 2℃ 中に、96時間放置する。 (かん合放置)		破損, ひび, 部品のゆるみがないこと。	○	—
	耐寒性	温度 -40℃ ± 3℃ 中に、96時間放置する。 (かん合放置)		破損, ひび, 部品のゆるみがないこと。	○	—
	塩水噴霧	濃度 5%の塩水, 試験温度35℃中に48時間放置 する。(未かん合放置)		はなはだしい腐食がないこと。	○	—
	はんだ耐熱性 (リフロー)	図-1のリフロー温度プロファイルにて 2 回 リフローする。		外観の変形及び端子などに著しいガタが ないこと。	○	—
	△の数	訂正記事		設計	検図	年月日
△						
備考				承認	NM. NISHIMATSU	15.10.27
本製品規格表は弊社適合コネクタとの組合せでの規格とする。 試験規格の記載のない試験方法は、USB2.0、EIA364、及びIEC 60512(対応規格 JIS C 5402)を適用している。				検図	KN. ICHIKAWA	15.10.27
				担当	TS. ITO	15.10.27
				製図	AK. AKIYAMA	15.10.27
注 QT:確認試験 AT:製品検査 ○:適用項目				図番	SLC-126557-31-00	
HRS	製品規格表			製品名	ZX62-AB-5PA(31)	
	ヒロセ電機株式会社			製品コード	CL242-0045-7-31	△

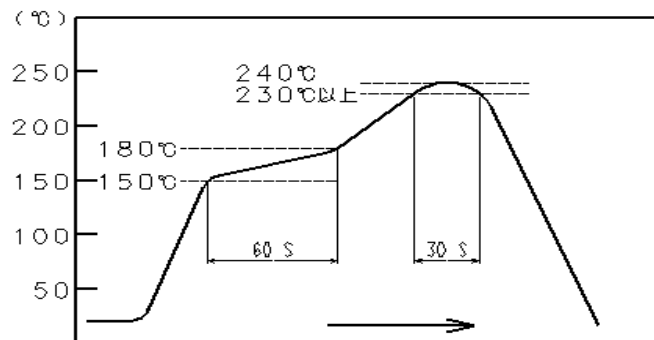
付 図

図-1 はんだ耐熱性プロファイル (コネクタ表面温度)



推奨リフロープロファイルは、図-2とする。(リード部温度)

図-2 推奨プロファイル



注 QT:確認試験 AT:製品検査 O:適用項目		図番	SLC-126557-31-00	
HRS	製品規格表		製品名	ZX62-AB-5PA(31)
	ヒロセ電機株式会社		製品コード	CL242-0045-7-31
			△	2/2