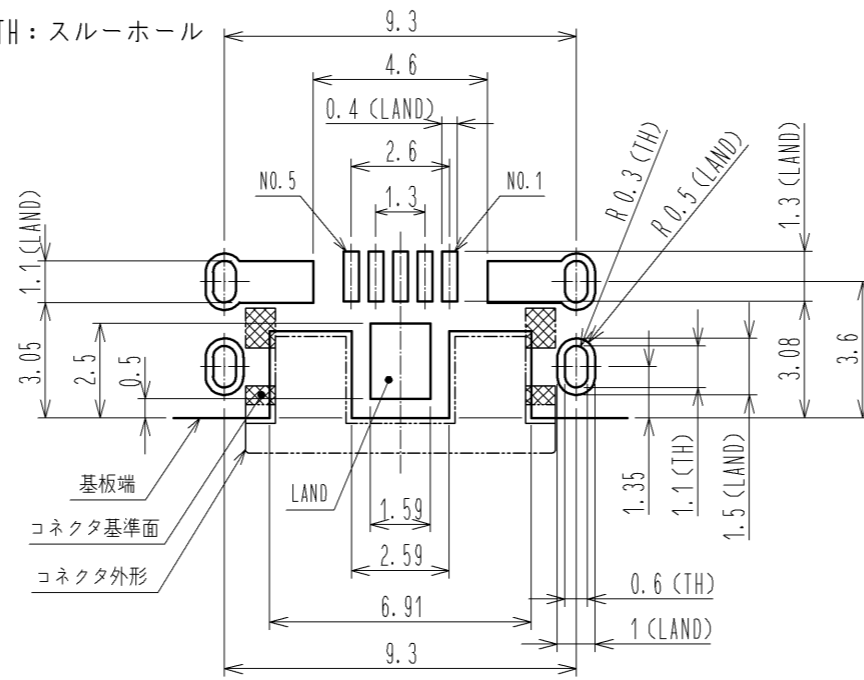


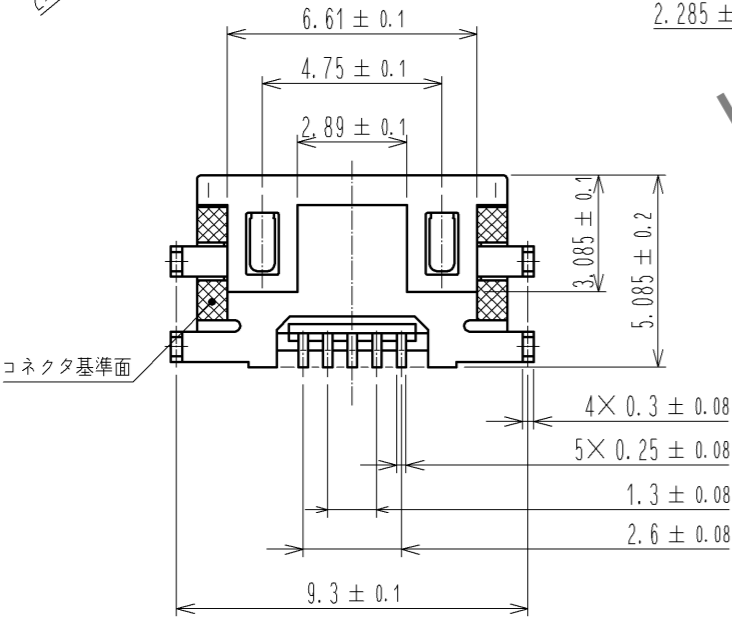
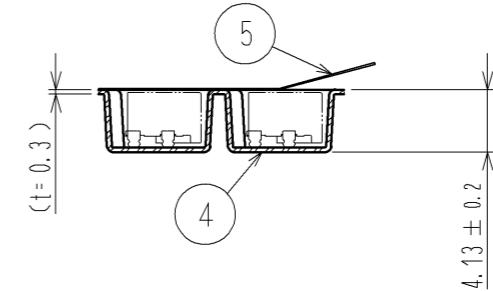
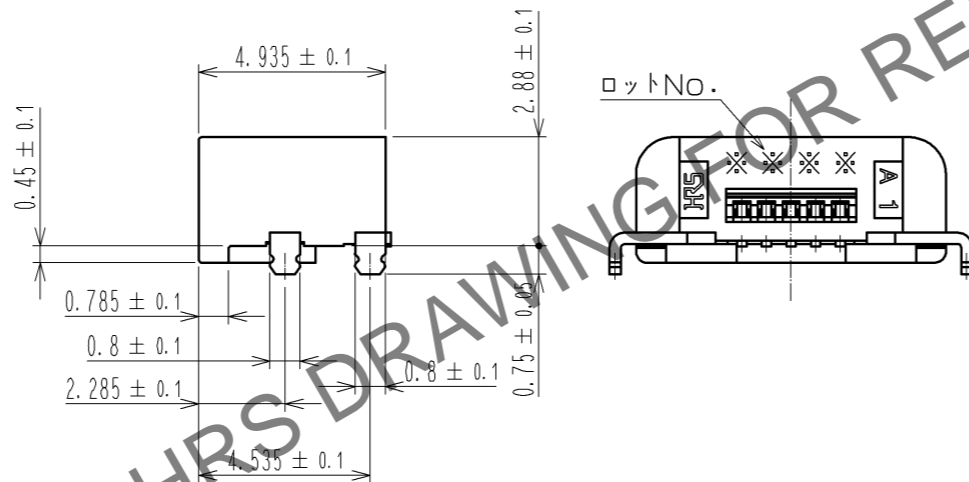
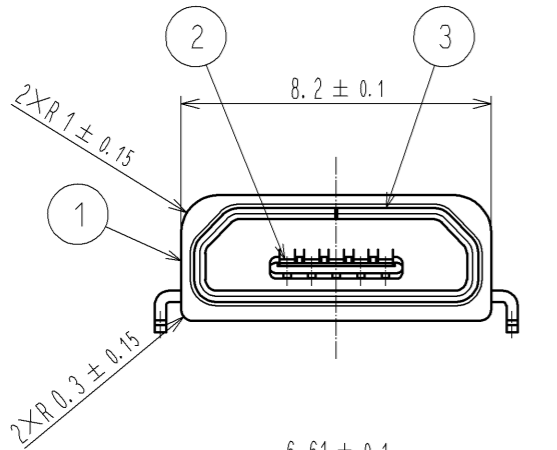
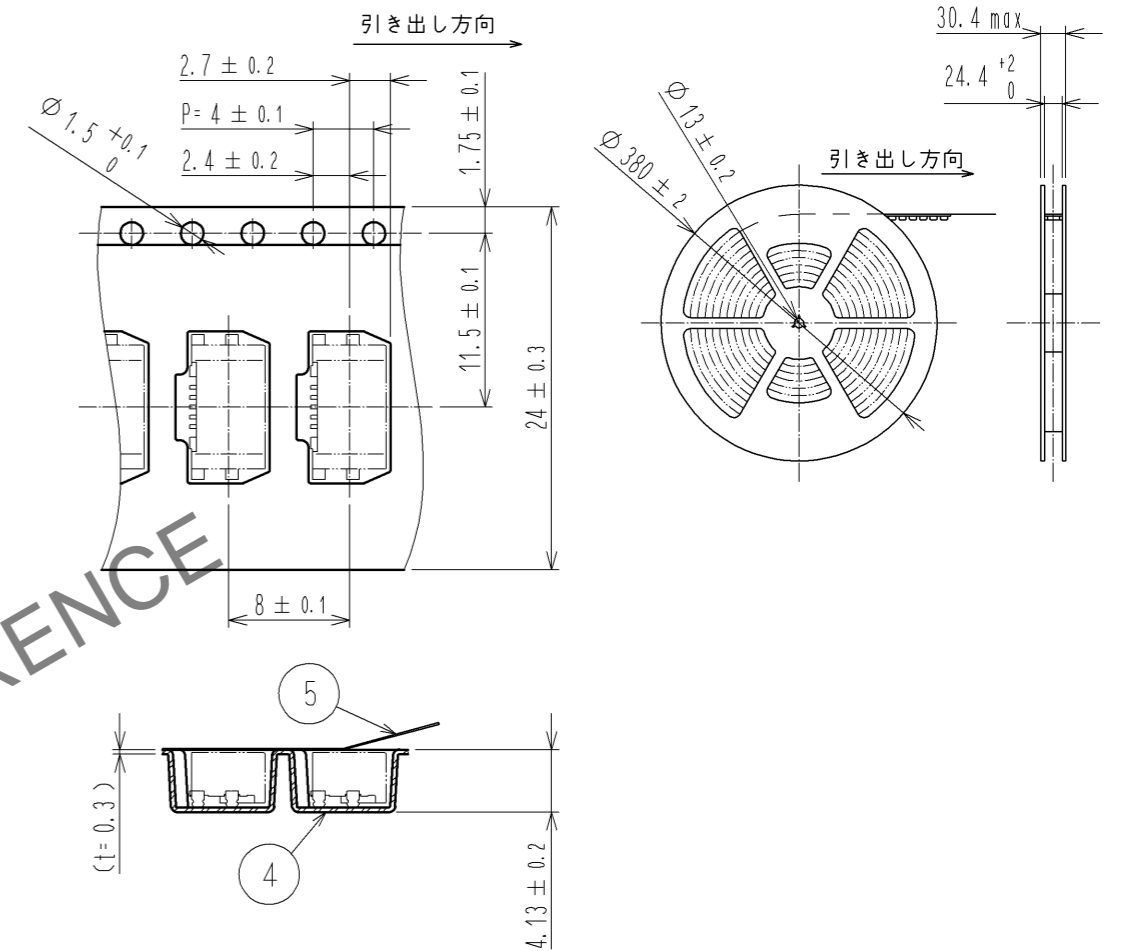
May.1.2026 Copyright 2026 HIROSE ELECTRIC CO., LTD. All Rights Reserved.
 本製品を車載用途などの高い信頼性が求められる機器にご使用の場合は、弊社までお問合せ下さい。

基板寸法図(参考)

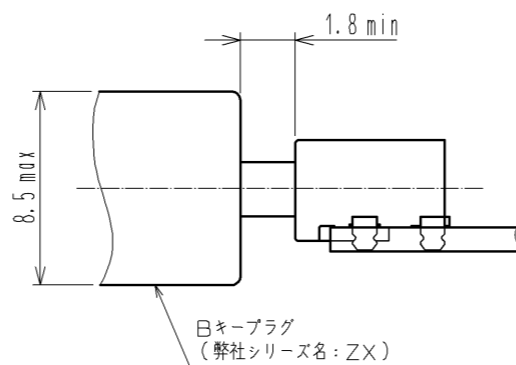
※TH: スルーホール



梱包状態図(FREE)



かん合状態図(4:1)



- 注 1. 平坦度は0.08mm以内
 2. めっき仕様
 接触部: パラジウムニッケルめっき 0.75μm MIN + 金めっき 0.05μm MIN.
 実装部: 金めっき 0.05μm MIN.
 下地: ニッケルめっき 2μm MIN.
 3. 開口部形状はUSB2.0規格に準拠します。
 4. 1リール3000個入りのエンボス梱包となります。

3	ステンレス鋼	金めっき 0.01 μm min. (実装部, かん合部の一部) 潤滑剤	5	PE	カバーテープ
2	銅合金	2	4	PS	エンボスキャリアテープ
1	LCP	クロ, UL94V-0			
部番	材質	処理, 備考	部番	材質	処理, 備考
UNITS mm	△	SCALE 5:1	△の数	訂正記事	設計
HRS HIROSE ELECTRIC CO., LTD.		承認: RI. TAKAYASU 11.06.15	検 査: TA. ASO 11.06.15	設 計: TS. ITO 11.06.15	製 図: TS. ITO 11.06.15
図番: ADC3-127248-00			製品名: ZX62WRD-B-5PC		
製品コード: CL242-0059-1-00			1/1		