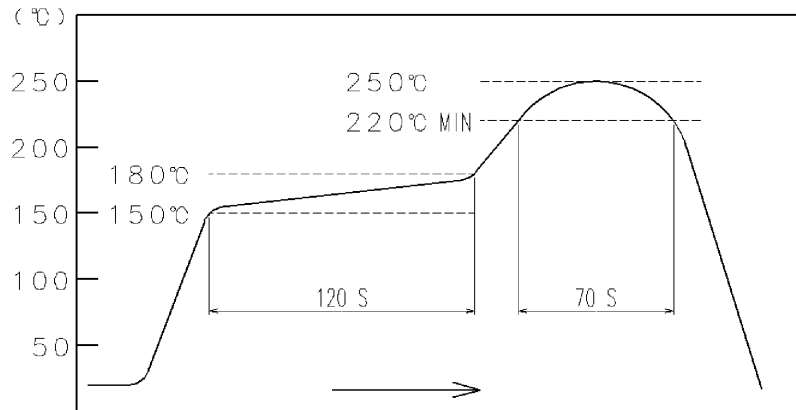


適用規格		USB2.0規格及び MICRO-USB CABLES AND CONNECTORS 規格				
定 格	使用温度範囲	-30°C ~ +85°C	保存温度範囲	-30°C ~ +60°C		
	電 圧	AC 30 V	電 流	全端子信号のみ	1.0 A/pin	
				2pinを電源	1.8 A/pin (端子No.1, No.5) 0.5 A/pin (端子No.2~No.4)	
性 能						
	項 目	試 験 方 法		規 格	QT	AT
構 造	外観, 構造, 仕上げ	目視, 寸法測定器にて測定する。		図面と合致していること。	○	○
	表示	目視にて確認する。		図面と合致していること。	○	○
電 気 的 性 能	接 触 抵 抗	100 mA (DC OR 1000 Hz) 以下で測定する。		30 mΩ以下	○	○
	絶 縁 抵 抗	DC 500 Vで測定する。		1000 MΩ以上	○	○
機 械 的 性 能	耐 電 圧	AC 100 Vの電圧を1分間印加する。		せん絡・絶縁破壊がないこと。	○	○
	静電容量	1000±10 Hzの交流電圧で隣接するコンタクト間を測定する。		2 pF以下	○	—
機 械 的 性 能	総 合 挿 抜 力	挿抜速度: 12.5mm/min 以下 適合コネクタで測定する。		差込力: 35 N 以下 引抜力: 8 N 以上	○	—
	繰 り 返 し 動 作	10000 回の抜き差しを行う。 機械挿抜: 500 回/h以下 手挿抜: 200 回/h以下		①接触抵抗上昇値: +10 mΩ 以下 ②破損, ひび, 部品のゆるみがないこと。 ③差込力: 35 N 以下 引抜力: 8 N 以上	○	—
	耐 振 性	周波数 10 ~ 55 Hz, 片振幅 0.75 mmで 3軸方向 各 2h 試験する。		① 1 μs以上の電氣的瞬断がないこと。 ② 破損, ひび, 部品のゆるみがないこと。	○	—
	ランダム振動	周波数 50 ~ 2000 Hzで, 3軸方向 各15分試験する。		① 1 μs以上の電氣的瞬断がないこと。 ② 破損, ひび, 部品のゆるみがないこと。	○	—
	耐 衝 撃 性	加速度 490 m/s ² , 持続時間 11 ms, 正弦半波 6 方向 各 3 回 試験する。		① 1 μs以上の電氣的瞬断がないこと。 ② 破損, ひび, 部品のゆるみがないこと。	○	—
環 境 的 性 能	温 度 サ イ ク ル	温度 -55 → 15~35 → 85 → 15~35 °C 時間 30 → 2~3 → 30 → 2~3 分 を 10 サイクル試験を行った後, 常温常湿中に 1~2時間放置する。(カン合放置)		①接触抵抗: 70 mΩ 以下 ②絶縁抵抗: 10 MΩ 以上 ③破損, ひび, 部品のゆるみがないこと。	○	—
	温湿度サイクル	温度 -10 ~ 65 °C, 湿度 90 ~ 98 %RH中に 168 時間 (7サイクル) 放置後, 常温常湿中に 1~2 時間放置する。(カン合放置)		破損, ひび, 部品のゆるみがないこと。	○	—
	耐熱性	温度 85 ± 2 °C 中に, 96時間放置する。 (カン合放置)		破損, ひび, 部品のゆるみがないこと。	○	—
	耐寒性	温度 -40 ± 2 °C 中に, 96時間放置する。 (カン合放置)		破損, ひび, 部品のゆるみがないこと。	○	—
	塩 水 噴 霧	濃度 5%, 温度35°C中に48時間放置する。 (未カン合放置)		端子部にはなはだしい腐食がないこと。	○	—
	はんだ付け性	はんだ付け部をはんだ槽 255 ± 5 °C 中に 5 秒間浸漬させる。 (Rタイプフラックスを使用のこと。)		はんだ浸漬面の 95 % 以上が新しいはんだで濡れていること。	○	—
	はんだ耐熱性 (リフロー)	図-1のリフロー温度プロファイルにて2回 リフローする。		外観の変形及び端子などに著しいガタがないこと。	○	—
	△の数	訂正記事	設計	検図	年月日	
備 考	本製品規格表は弊社適合コネクタとの組合せでの規格となります。 試験規格の記載のない試験方法はUSB2.0及びEIA 364を適用しております。			承認	RI. TAKAYASU	11.02.17
				検 図	RI. TAKAYASU	11.02.17
				担 当	TA. TORIHARA	11.02.17
				製 図	TA. TORIHARA	11.02.17
注	QT:確認試験 AT:製品検査 ○:適用項目		図番	SLC4-127248-00		
HRS	製品規格表		製品名	ZX62WRD-B-5PC		
	ヒロセ電機株式会社		製品コード	CL242-0059-1-00	△	1/2

付 図

図-1 はんだ耐熱性プロファイル (コネクタ表面温度)



注 QT:確認試験 AT:製品検査 O:適用項目	図番	SLC4-127248-00	
	製品規格表	製品名 ZX62WRD-B-5PC	
	ヒロセ電機株式会社	製品コード	CL242-0059-1-00  2/2