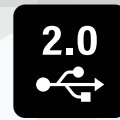


ZX Series

# Micro-USB (USB 2.0) コネクタ



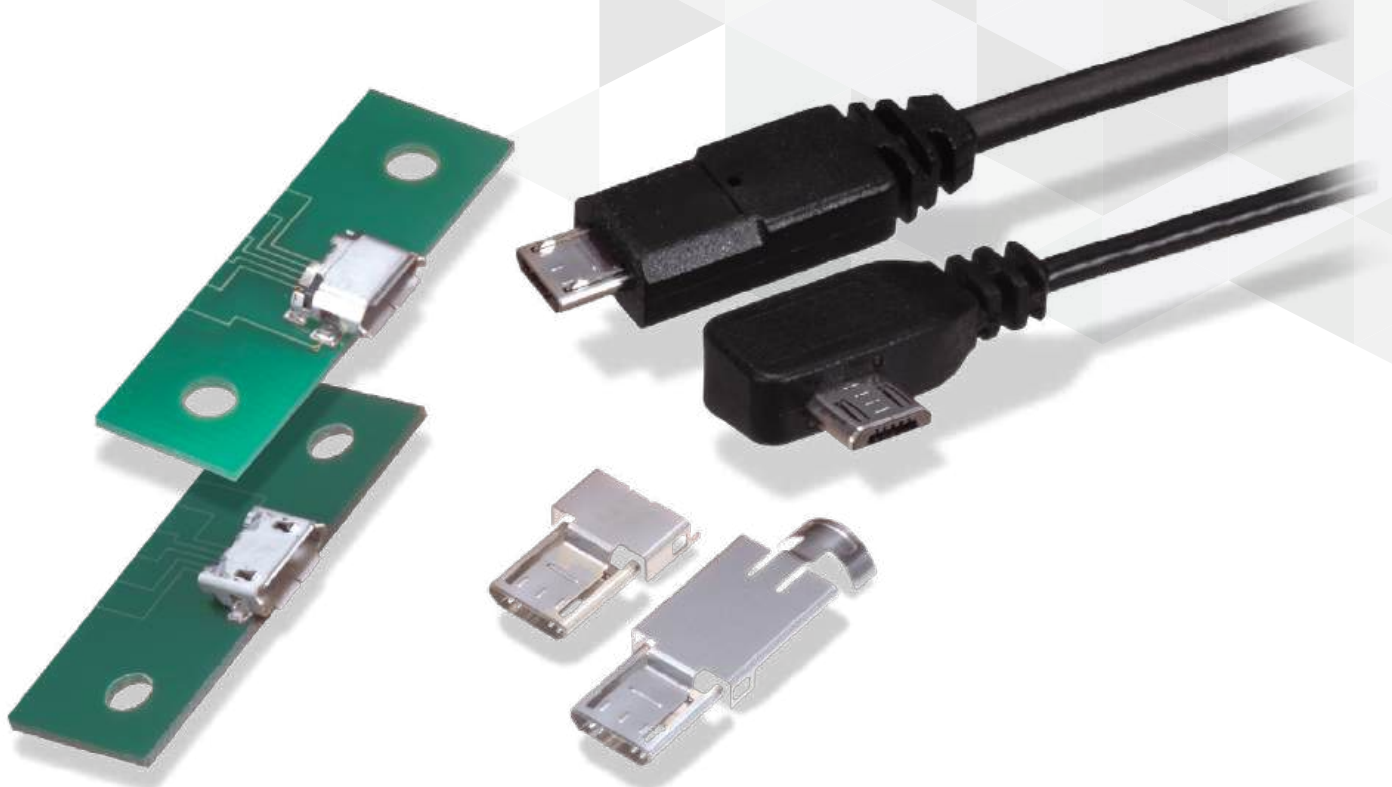
USB 2.0



High-Speed



Wide Variation



Mar. 1. 2026 Copyright 2026 HIROSE ELECTRIC CO., LTD. All Rights Reserved.



## 概要

ZXシリーズは、携帯端末機器用のUSBインタフェースに使用する、Micro-USBコネクタです。レセプタクル・プラグとも、豊富なバリエーションを取り揃えておりますので、様々な使用用途・実装形態に対応可能です。

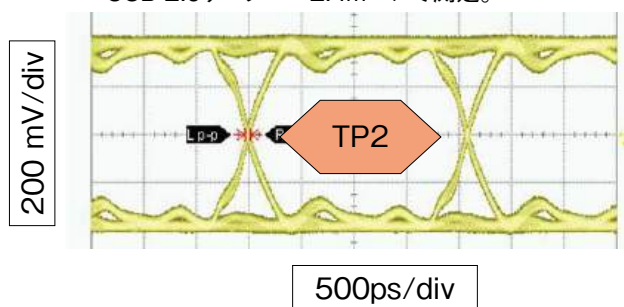
(注) 個々の製品の TID 番号取得の有無については、弊社までお問い合わせください。

## 特長

### 1. 高速伝送 (USB 2.0) 対応

ミニUSBコネクタに比べ、体積比約60%を実現し、携帯電話、デジタルカメラ、ポータブルミュージックプレーヤー等の小型機器の外部接続用として最適です。USB 2.0 Hi-Speed (480Mbps) 高速伝送に対応しております。

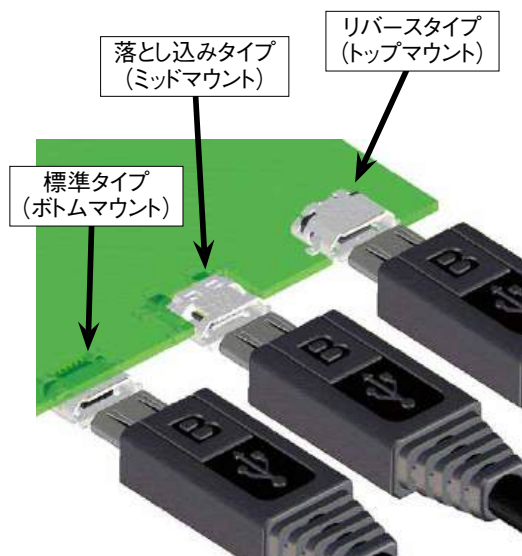
アイパターン測定結果  
:USB 2.0ケーブル 2.4m にて測定。



USB 2.0 Hi-Speed (480Mbps) 対応

### 2. レセプタクル バリエーション

レセプタクルは、キー形状全2種 (Micro-B, Micro-AB) を有し、実装形態に応じて、標準タイプ、リバースタイプ、ミッドマウントタイプからお選びいただけます。また、耐落下衝撃を強化したディップ付きもあります。



### 3. プラグ バリエーション

プラグは、キー形状全2種 (Micro-A, Micro-B) を有し、実装形態に応じて、手はんだタイプ、基板実装タイプを有しております。体積を極力抑えておりますので、オーバーモールド設計の自由度に貢献できます。

また、標準プラグの他に、クレードル用プラグ、充電用プラグ等、接続用途に応じたバリエーションがあります。

## 4. スムーズな抜き差しで高寿命を実現した構造

独自のアクティブラッチ（ロック）機構により、スムーズなクリック感を実現し、繰り返しのご使用においてもその感触は落ちません。

また、コンタクト間の接触においても、信頼のおける高い耐久性を誇ります。

（注）上記はプラグ・レセプタクル共、弊社同士の場合があります。

## 5. Micro-USBの認証（TID番号）を業界で初めて取得いたしました。

### 製品規格

定格電流	1端子当たり	端子 No.1、5	端子 No. 2、3、4	使用温度範囲（注1）	-30～+85℃
	1A	1.8A	0.5A	保存温度範囲	-30～+60℃
定格電圧	30V AC				

項目	規格	条件
接触抵抗	30mΩ以下	100mAで測定
耐電圧	せん絡・絶縁破壊がないこと。	100V AC 1分間
静電容量	2pF以下	1000Hzの交流電圧で隣接端子間
繰り返し動作	接触抵抗：初期値より上昇10mΩ以下	10000回の抜き差しを行う。
総合挿抜力	挿入力：35N以下、抜去力：8N以上	適合コネクタで測定する。

（注1）通電時の過度上昇を含みます。

（注2）上記の規格は、本シリーズを代表するものです。また、他社製品とのかん合における性能を保証するものではありません。

### 材質・処理

#### ● レセプタクル

部品	材質	色／処理	備考
絶縁物	LCP樹脂	Micro-B: 黒、Micro-AB: グレー	UL94V-0
端子	銅合金	部分金めっき	—
シェル	ステンレス鋼	すず合金めっき	—

#### ● プラグ

部品	材質	色／処理	備考
絶縁物	合成樹脂	Micro-A: 白、Micro-B: 黒	UL94V-0
端子	銅合金	部分金めっき	—
ロックバネ	ステンレス鋼	—	—
シェル	ステンレス鋼	ニッケルめっき又は未処理	—

（注）上記は、本シリーズを代表するものです。仕様により異なる場合があります。

## 製品番号の構成

製品番号から製品の仕様をご判断頂く際にご利用ください。

### ■ レセプタクル

**ZX 62 RD - B - 5 P # 8**

① ② ③ ④ ⑤ ⑥ ⑦ ⑧

### ■ プラグ

**ZX 40 - B - 5 S # - UNIT**

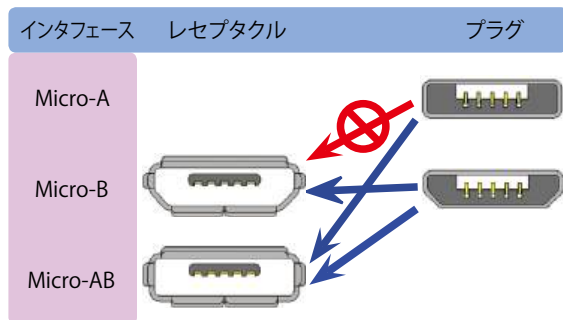
① ② ④ ⑤ ⑥ ⑦ ⑨

**ZX 40 - B - SLD#**

① ② ④ ⑨

① シリーズ名	ZX	④ かん合キー形状	A: Micro-A B: Micro-B AB: Micro-AB
② 結線スタイル	20 番台: ストレートディップ 40 番台: 手はんだ 60 番台: ライトアングル SMT 80 番台: ストレート SMT (クレードル用)	⑤ 端子の極数	5 極
③ レセプタクルの基板取付位置	無: 標準タイプ (ボトムマウント) D: 標準タイプ (ボトムマウント) ディップ付 R: リバースタイプ (トップマウント) RD: リバースタイプ (トップマウント) ディップ付 M: 落とし込みタイプ (ミッドマウント)	⑥ 端子の種別	P: レセプタクルコネクタ (雄端子) S: プラグコネクタ (雌端子)
		⑦ シリアル番号	
		⑧ レセプタクルの実装スタイル	無: SMT タイプ 8: ディップタイプ
		⑨ プラグの構成部品	UNIT: プラグユニット SLD#: プラグシェル (注)

(注) # は A、B、C 等の種別記号が入ります。



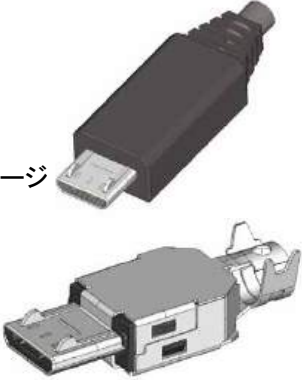
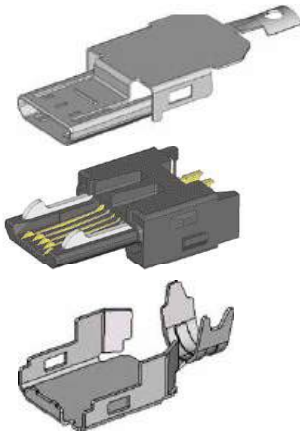

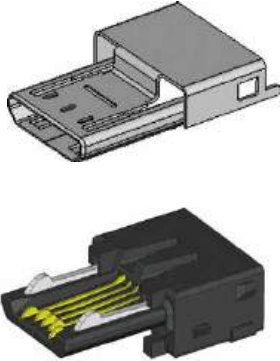
## 製品バリエーション

	キー形状	タイプ		製品名	イメージ図 (3D)
レセプタクル	Micro-B	標準	SMT	ZX62-B-5PA(33)	
			SMT + DIP	ZX62D-B-5PA8(30)	
		リバース	SMT	ZX62R-B-5P(30)	
		基板 落とし込み	SMT	ZX62M-B-5P(30)	
	Micro-AB	標準	SMT	ZX62-AB-5PA(31)	
			SMT + DIP	ZX62D-AB-5P8(30)	
		リバース	SMT + DIP	ZX62RD-AB-5P8(30)	
	プラグ	Micro-B	ケーブル結線 手はんだ		コネクタユニット: ZX40-B-5S-UNIT(31) シールド: ZX40-B-SLDA シールド: ZX40-SLDB
ストレート DIP			コネクタユニット: ZX20-B-5S-UNIT(30) シールド: ZX20-B-SLDC		
Micro-A		ケーブル結線 手はんだ		コネクタユニット: ZX40-A-5S-UNIT(30) シールド: ZX40-A-SLDA シールド: ZX40-SLDB	
パーティカルプラグ	Micro-B	SMT+DIP		ZX80-B-5S(30)	ロック有り
				ZX80-B-5SA(30)	ロック無し

(注 1) プラグ欄の製品名は、コネクタユニットと、それに対応するシールド板を記載してあります。

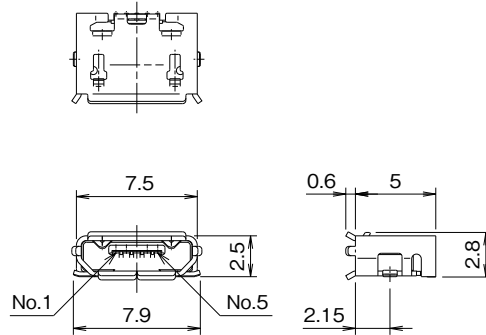
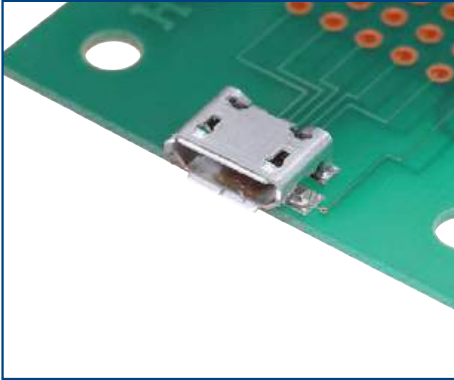
(注 2) 基板実装用プラグのイメージ図 (3D) には、イメージとして基板も描いておりますが、製品には含まれておりません。

(注 3) イメージ図 (3D) のハウジングは、水色にて表していますが、製品は、「材質・処理」の表に記載している通りの色になります。

プラグ組み合わせ状態図	プラグ構成製品
<p data-bbox="220 230 676 264" style="text-align: center;">ZX40 手はんだ結線プラグ</p> <p data-bbox="161 443 320 477">プラグイメージ</p> 	 <p data-bbox="1158 309 1394 342" style="text-align: right;">ZX40-#-SLDA</p> <p data-bbox="1158 443 1394 477" style="text-align: right;">ZX40-#-5S-UNIT</p> <p data-bbox="1158 577 1394 611" style="text-align: right;">ZX40-SLDB</p>
<p data-bbox="220 723 676 757" style="text-align: center;">ZX20 ストレートDIPプラグ</p> <p data-bbox="161 913 320 947">プラグイメージ</p> 	 <p data-bbox="1158 824 1394 857" style="text-align: right;">ZX20-#-SLDC</p> <p data-bbox="1158 1025 1394 1059" style="text-align: right;">ZX20-#-5S-UNIT</p>

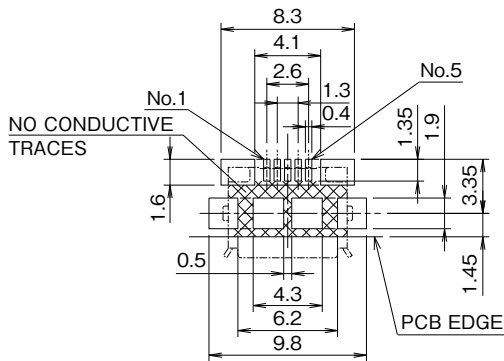
## レセプタクル Micro-B

## ● 標準タイプ

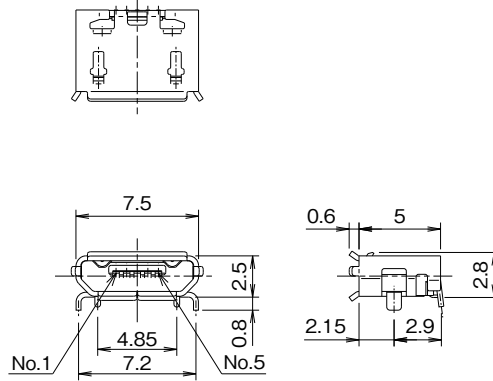
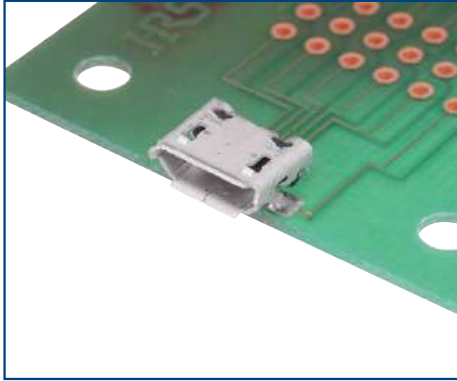


製品番号	HRS No.
ZX62-B-5PA(33)	CL0242-0033-8-33

## ■ 推奨ランドパターン寸法図 (取り付け面側)

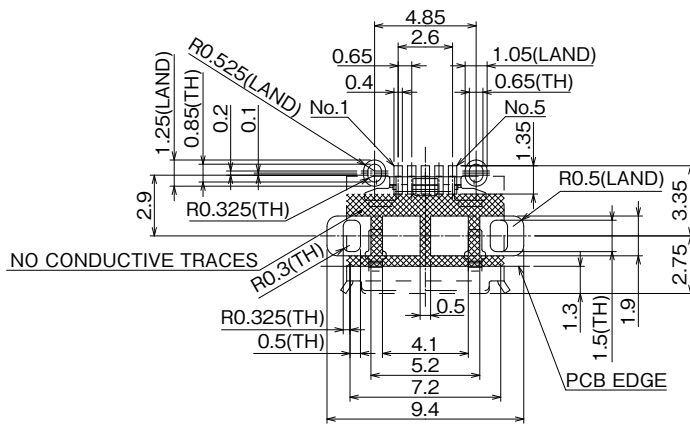


### ● 標準タイプ、シェルタイプ



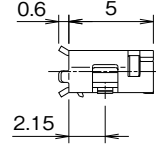
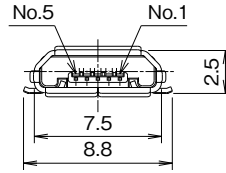
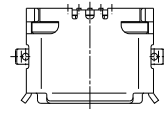
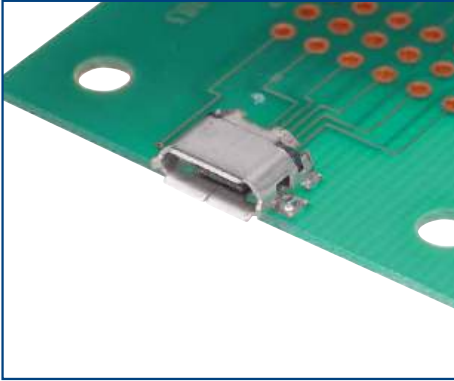
製品番号	HRS No.
ZX62D-B-5PA8(30)	CL0242-0056-3-30

### ■ 推奨ランドパターン寸法図 (取り付け面側)



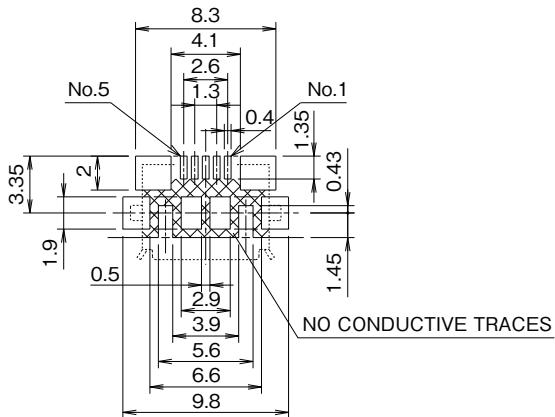
## レセプタクル Micro-B

## ● リバースタイプ



製品番号	HRS No.
ZX62R-B-5P(30)	CL0242-0028-8-30

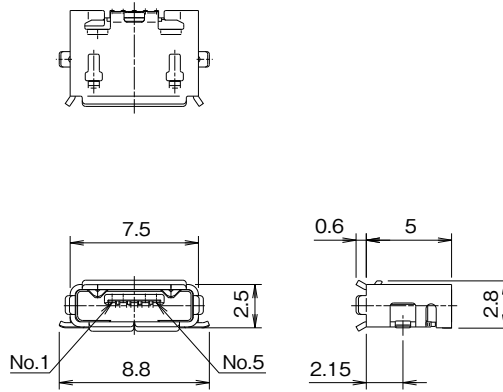
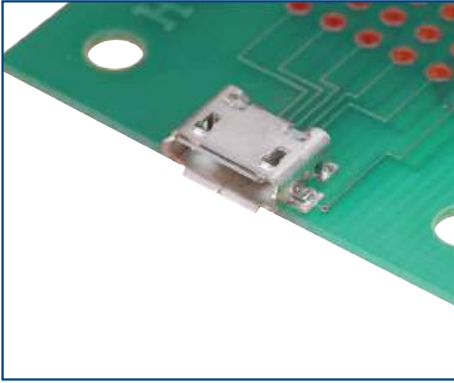
## ■ 推奨ランドパターン寸法図 (取り付け面側)





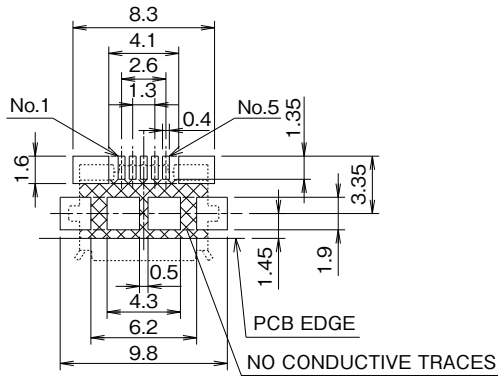
## レセプタクル Micro-AB

## ● 標準タイプ

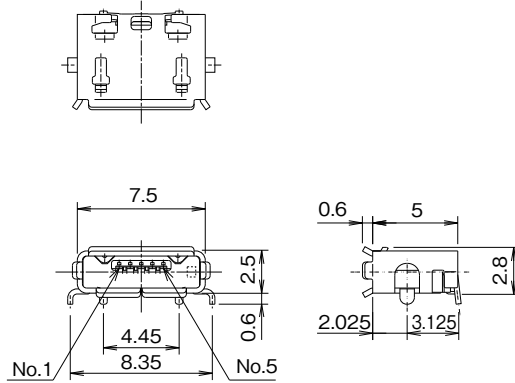
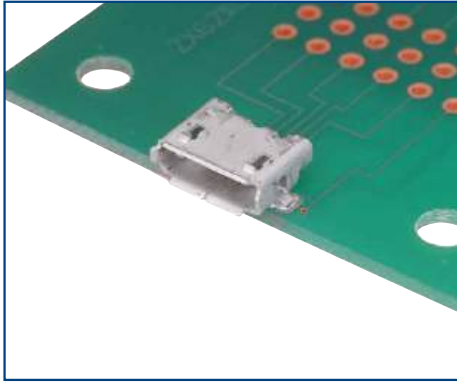


製品番号	HRS No.
ZX62-AB-5PA(31)	CL0242-0045-7-31

## ■ 推奨ランドパターン寸法図 (取り付け面側)

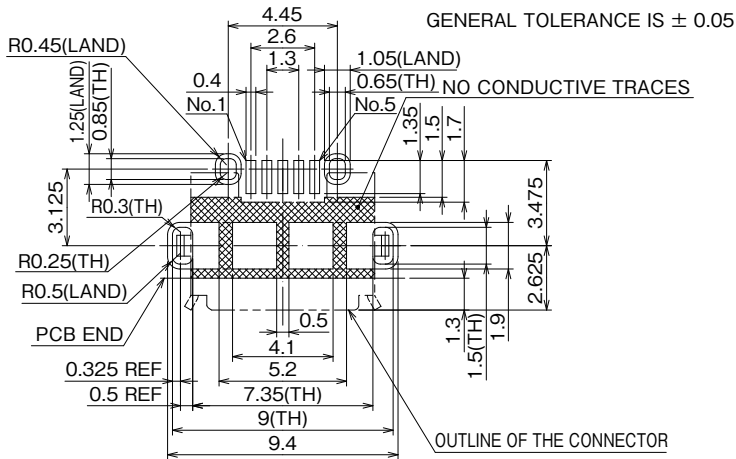


### ● 標準タイプ、シェルタイプ



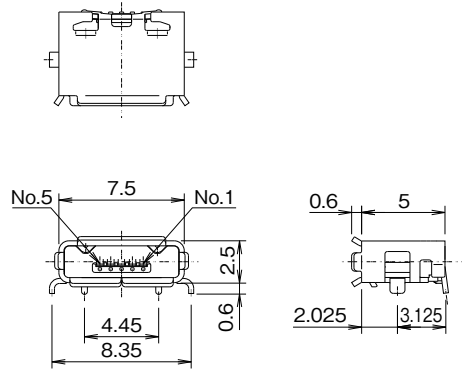
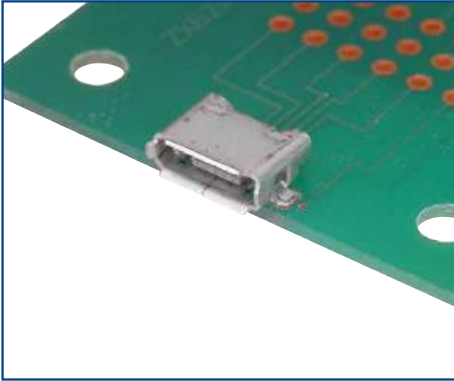
製品番号	HRS No.
ZX62D-AB-5P8(30)	CL0242-0027-5-30

### ■ 推奨ランドパターン寸法図 (取り付け面側)



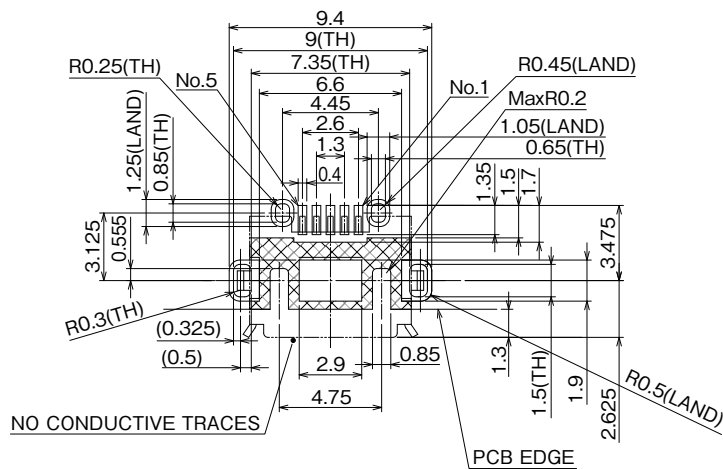
## レセプタクル Micro-AB

## ● リバースタイプ、シェルディップ



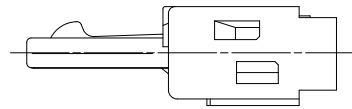
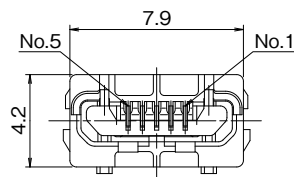
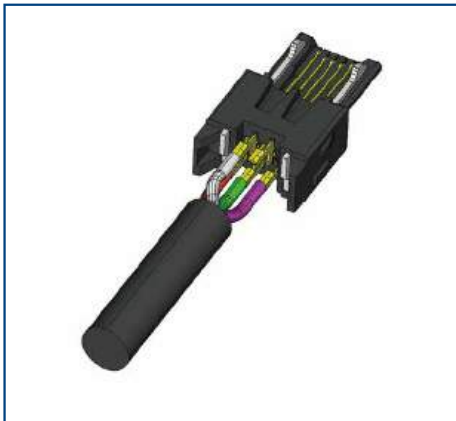
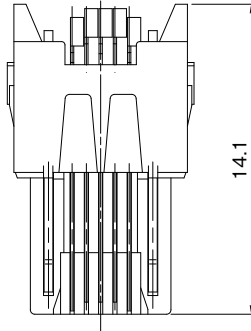
製品番号	HRS No.
ZX62RD-AB-5P8(30)	CL0242-0025-0-30

## ■ 推奨ランドパターン寸法図(取り付け面側)



## プラグ Micro-B

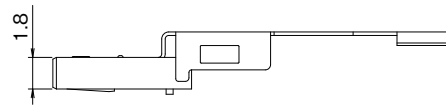
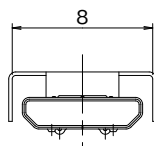
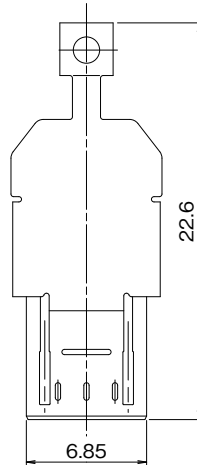
### ● 伝送用ケーブル結線手はんだタイプ



製品番号	HRS No.
ZX40-B-5S-UNIT(31)	CL0242-0002-4-31

(注) 結線手順書は、別途お取り寄せください。

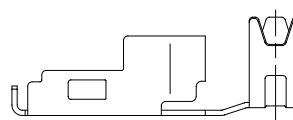
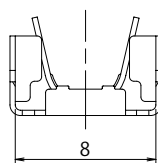
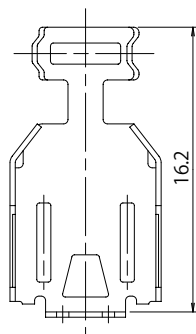
### ● 伝送用ケーブル結線手はんだタイプシールド板A



製品番号	HRS No.
ZX40-B-SLDA	CL0242-0003-7-00

## プラグ Micro-A、Micro-B共用

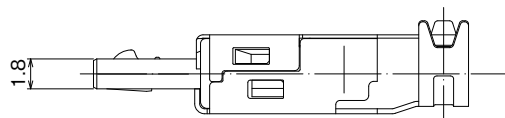
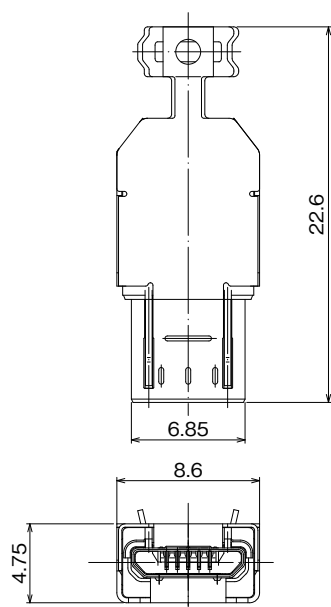
- 伝送用ケーブル結線手はんだタイプシールド板B  
(ケーブルクランプ付き)



ZX40-SLDB

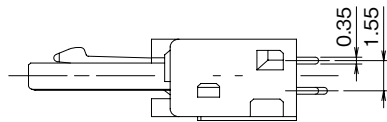
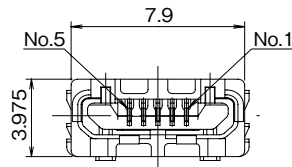
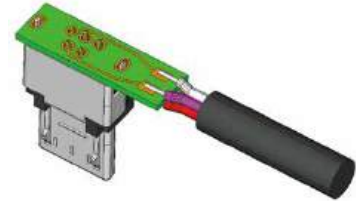
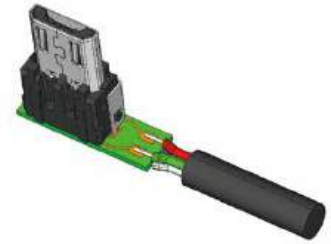
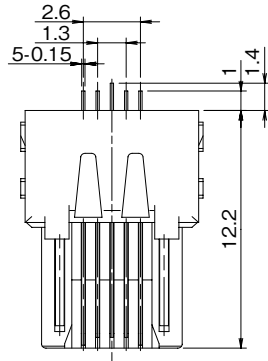
製品番号	HRS No.	ケーブル径
ZX40-SLDB	CL0242-0004-0-00	φ 3.8

- 組み込み状態図



## プラグ Micro-B

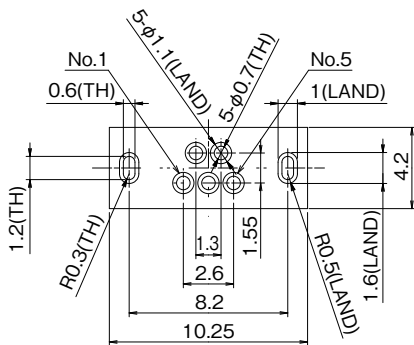
### ● イヤホン用基板ストレートディップタイプ



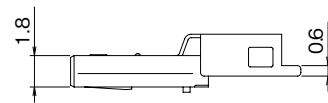
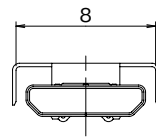
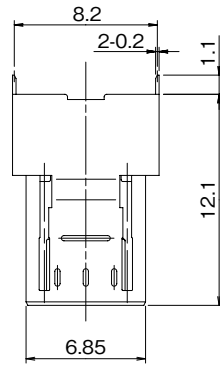
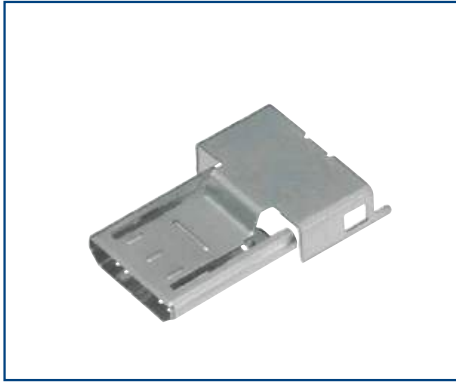
製品番号	HRS No.
ZX20-B-5S-UNIT(30)	CL0242-0012-8-30

(注) 結線手順書は、別途お取り寄せください。

### ■ PCB推奨ランドパターン (t=0.6)

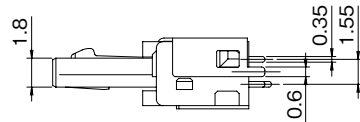
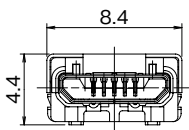
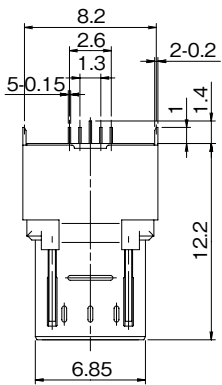


● イヤホン用基板ストレートディップタイプ用シールド板C



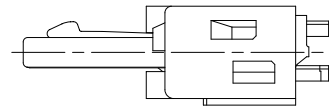
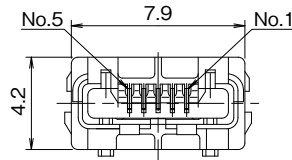
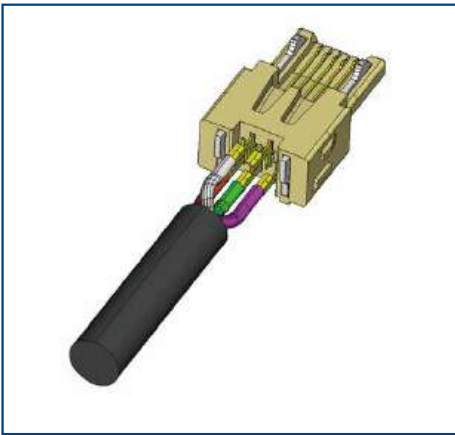
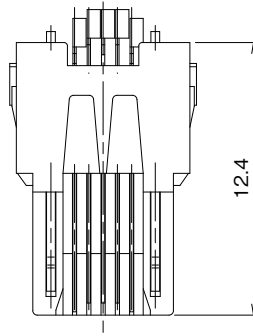
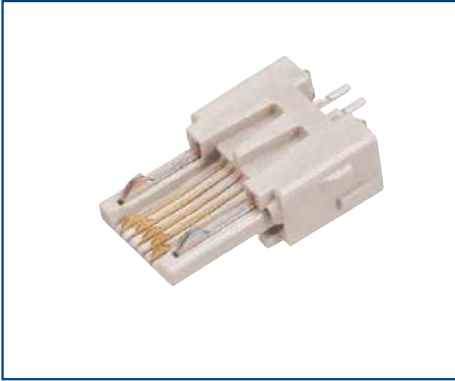
製品番号	HRS No.
ZX20-B-SLDC	CL0242-0022-1-00

● 組み込み状態図



## プラグ Micro-A

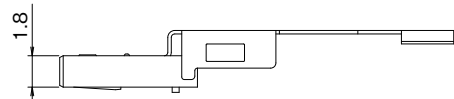
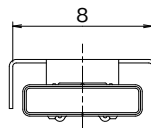
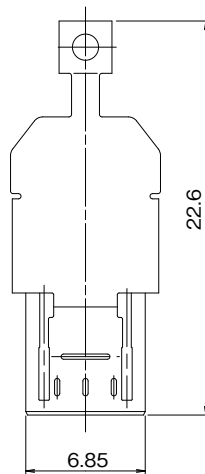
### ● 伝送用ケーブル結線手はんだタイプ



製品番号	HRS No.
ZX40-A-5S-UNIT(30)	CL0242-0010-2-30

(注) 結線手順書は、別途ご請求ください。

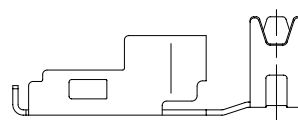
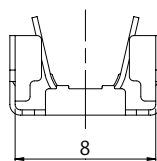
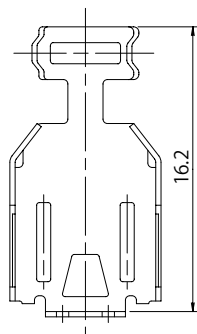
### ● 伝送用ケーブル結線手はんだタイプ用シールド板A



製品番号	HRS No.
ZX40-A-SLDA	CL0242-0011-5-00

## プラグ Micro-A、Micro-B共用

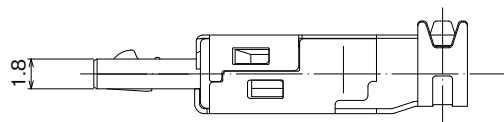
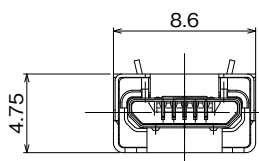
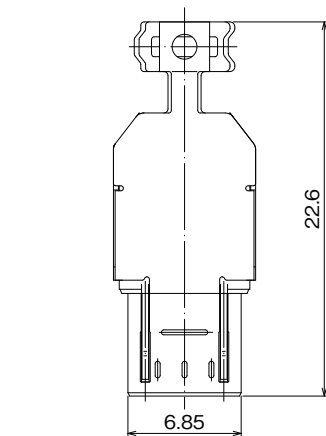
### ● 伝送用ケーブル結線手はんだタイプ用シールド板B (ケーブルクランプ付き)



ZX40-SLDB

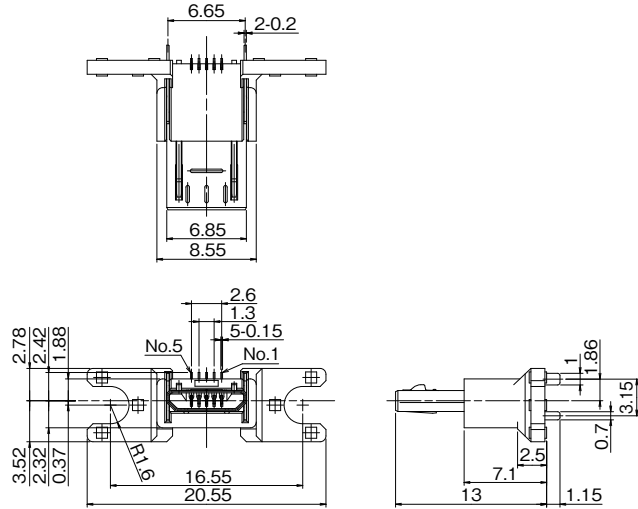
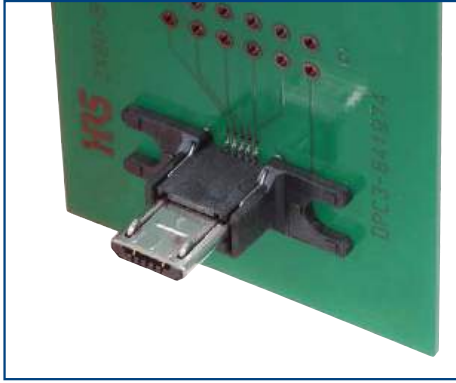
製品番号	HRS No.	ケーブル径
ZX40-SLDB	CL0242-0004-0-00	φ 3.8

### ● 組込み状態図



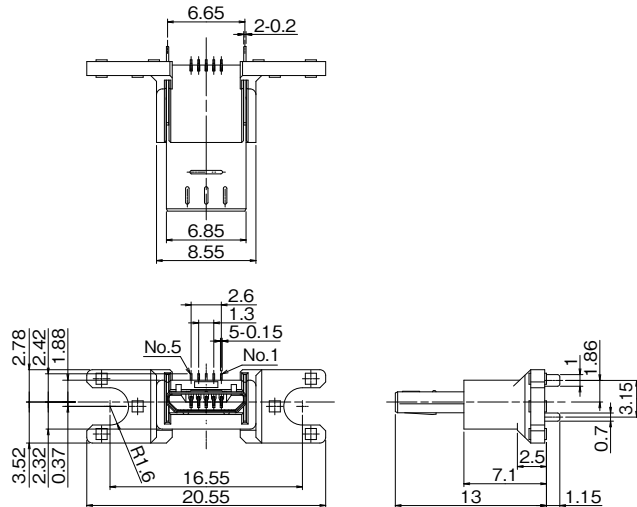
## バーティカルプラグ Micro-B

### ● クレイドル用ロック付き



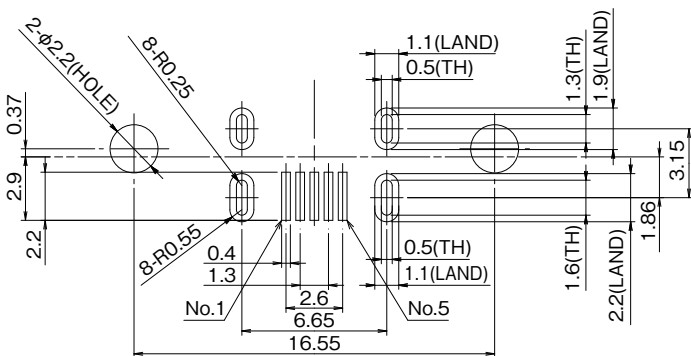
製品番号	HRS No.
ZX80-B-5S(30)	CL0242-0017-1-30

### ● クレイドル用ロックなし



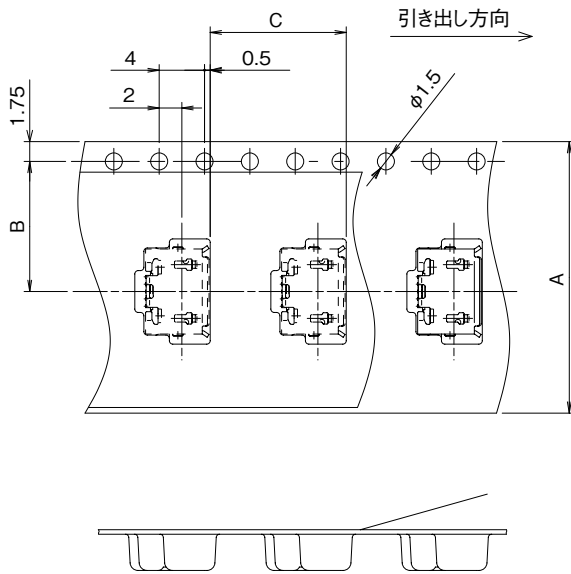
製品番号	HRS No.
ZX80-B-5SA(30)	CL0242-0019-7-30

### ■ 推奨ランドパターン寸法図(取り付け面側)

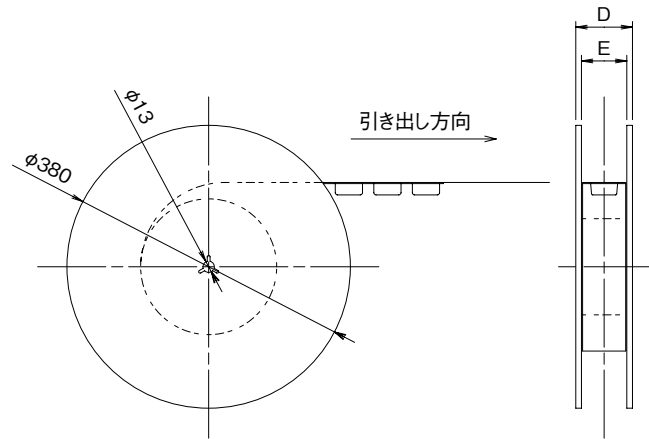


## レセプタクル 梱包状態図 (JIS C 0806-3準拠)

## ● エンボスキャリアテープ寸法図

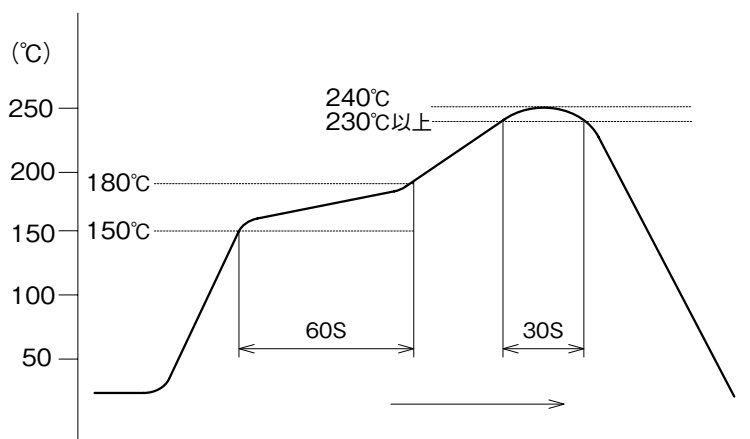


## ● リール状態図



製品番号	A 寸法	B 寸法	C 寸法	D 寸法	E 寸法
ZX62-B-5PA(33)	24	11.5	8	30.4	24.4
ZX62-AB-5PA(31)	24	11.5	8	30.4	24.4
ZX62M-B-5P(30)	24	11.5	16	30.4	24.4
上記以外	16	7.5	12	22.4	16.4

## レセプタクルリフロー温度プロファイル



クリームはんだの種類、基板サイズ、その他実装部材などの条件によって異なる場合がありますので実装状態を十分ご確認のうえご使用願います。

(注 1) 同条件にて 2 回まで可能。但し、1 回目と 2 回目の間は常温を条件とします。

(注 2) 温度は、コネクタリード部の基板表面温度となります。

## ご使用上の注意

- コネクタに過大な外力が加わりますと、破損を起こす場合がありますので、取り扱いには充分ご注意ください。
- プラグは、プラグ本体を持ち垂直方向に引き抜く様、お願い致します。  
ケーブルを持つての引き抜きは、破損を起こす原因になりますので、取り扱いには充分ご注意ください。
- レセプタクル表面に、組立による傷が残っておりますが、品質上の問題はありません。
- レセプタクル表面にはめっきを施してある為、ロットによって光沢の違いが出ますが、品質上の違いはありません。

## ご検討にあたって

本カタログに記載の仕様は参考値となります。

ご採用の検討や注文に際しては、あらかじめ、「図面」・「製品規格表」の確認をお願いいたします。

ケーブルとの組み合わせで使用するコネクタにつきましては、必ず適合ケーブルをご使用ください。

適合外ケーブルをご検討の場合は、弊社販売窓口までお問い合わせください。

弊社指定の工具以外による結線加工については保証の対象外となります。

下記の用途へのご使用を検討される場合、必ず弊社販売窓口までご相談ください。

条件によって保証可否を検討させていただきます。

(自動車車載、医療機器、公共インフラ、航空宇宙/ 防衛等の極めて高い信頼性を要求される機器)