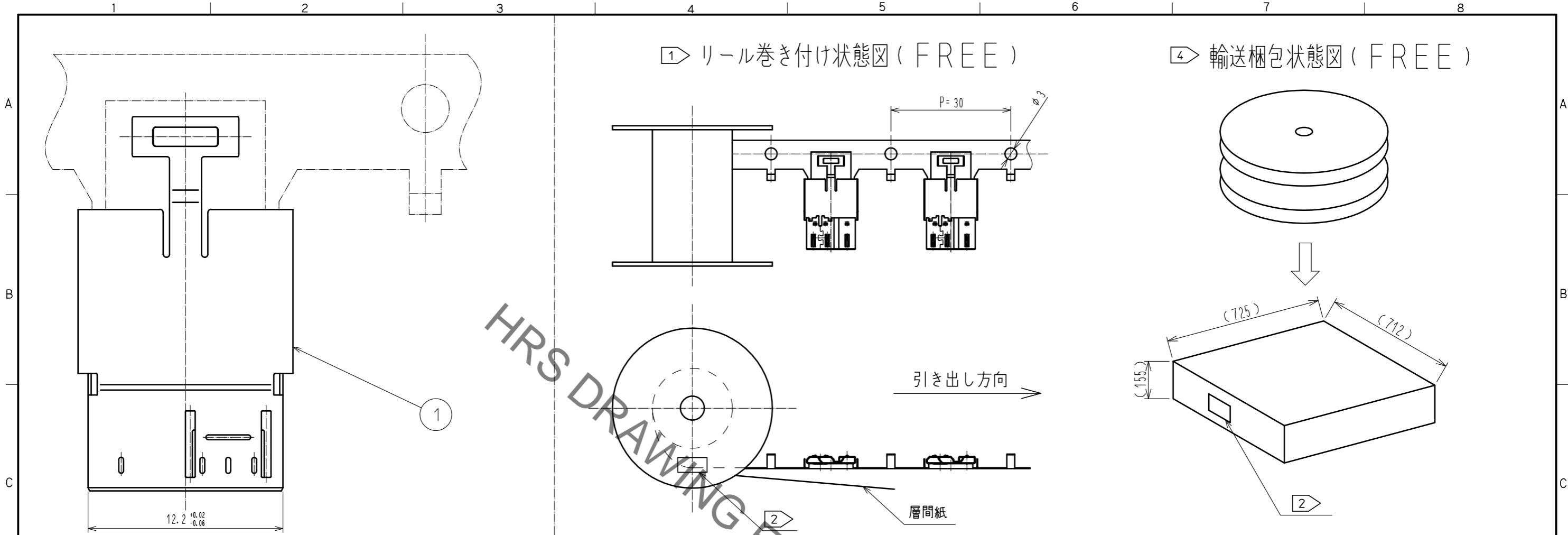


Nov.1.2021 Copyright 2021 HIROSE ELECTRIC CO., LTD. All Rights Reserved.
本製品を車載用途などの高い信頼性が求められる機器にご使用の場合は、弊社までお問合せ下さい。

① リール巻き付け状態図 (FREE)

④ 輸送梱包状態図 (FREE)



12.2 ^{+0.02}/_{-0.06}

13.05 ^{+0.15}/₀

5.3 ^{+0.02}/_{-0.06} (交点)

4.625 ^{+0.05}/₀

6.7 ± 0.05

1.03 ^{+0.02}/_{-0.08} (交点)

1.8 ^{+0.02}/_{-0.08}

8.95 ± 0.2

14.45 ± 0.25

0.2 ± 0.1

2.5 ± 0.15

③ 図-2 製品折り取り状態図 (FREE)

外箱

| | |
|-------------------------------|--------------|
| PART No. | ZX360-B-SLDA |
| CL No. | CL242-0502-7 |
| LOT No. | **** |
| Q'TY | **** pcs |
| HRS HIROSE ELECTRIC CO., LTD. | |

リール

| | |
|-------------------------------|--------------|
| PART No. | ZX360-B-SLDA |
| CL No. | CL242-0502-7 |
| Lot No. | **** |
| JOINT POINT | * |
| Q'TY | **** pcs |
| HRS HIROSE ELECTRIC CO., LTD. | |

② 表示内容

注 ① 本品は、1 リール 2700 個巻きとした、リール状態での納入となります。

② リールと輸送梱包の外箱の側面に、製品名・CL No.・ロットNo.・数量を表示いたします。

③ 図-2 に示すように、製品をキャリアから切り離してご使用ください。

④ 外箱には最大2リール梱包し、1リールの場合には、副資材で隙間を埋めて納入となります。

| | |
|---|---------|
| △ | ハロゲンフリー |
| | 鉛フリー |
| | RoHS 適合 |

折り取り部

| | | | | | | |
|-------------------------------|----------------|---------------|------------------------|------------|------------------|----------|
| UNITS mm | SCALE 4 : 1 | △の数 1 | 訂正記事 DIS-E-00001801 | 設計 | 検 図 | 年月日 |
| | | | | YS. SAKODA | AH. KODAMA | 20181004 |
| HRS HIROSE ELECTRIC CO., LTD. | 承認 | AO. SUZUKI | 20100510 | 図番 | ADC-127030-00-00 | |
| | 検 図 | KN. ICHIKAWA | 20100510 | 製品名 | ZX360-B-SLDA | |
| | 設計 | TS. SAKAIZAWA | 20100508 | 製品コード | CL242-0502-7-00 | |
| | 製 図 | TS. SAKAIZAWA | 20100508 | | | |