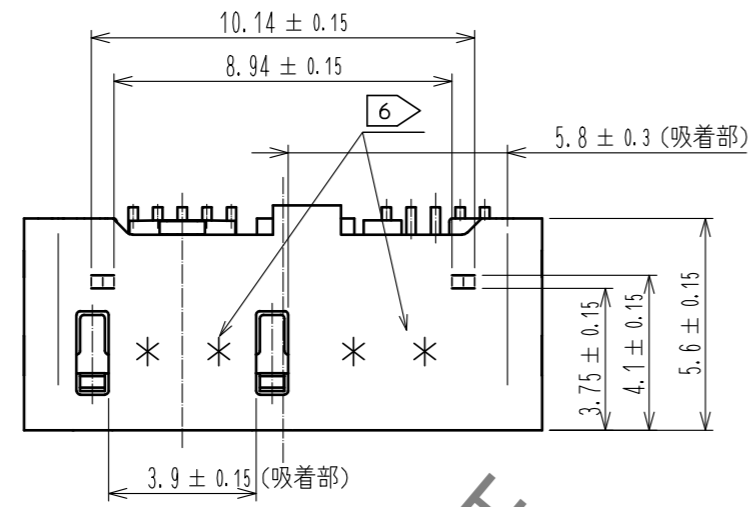
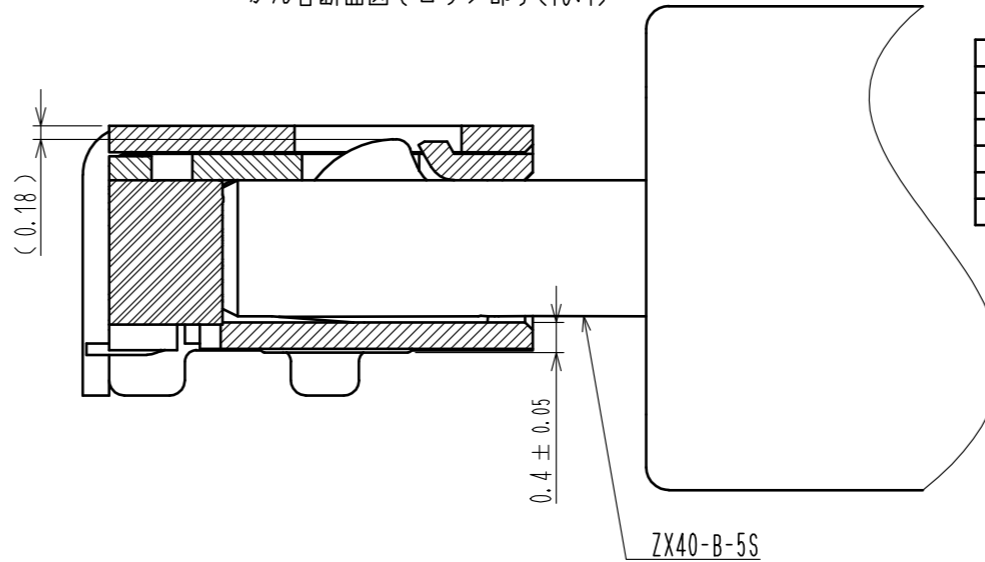


May.1.2021 Copyright 2021 HIROSE ELECTRIC CO., LTD. All Rights Reserved.
 本製品を車載用途などの高い信頼性が求められる機器にご使用の場合は、弊社までお問合せ下さい。

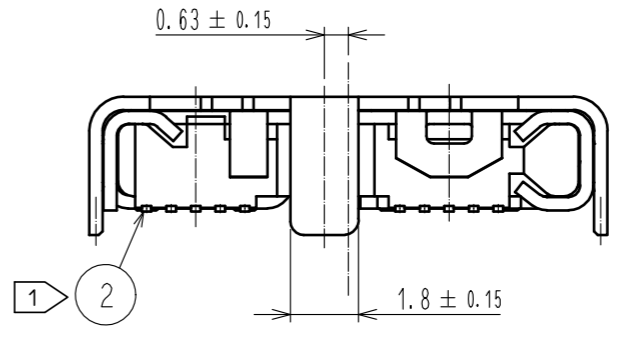
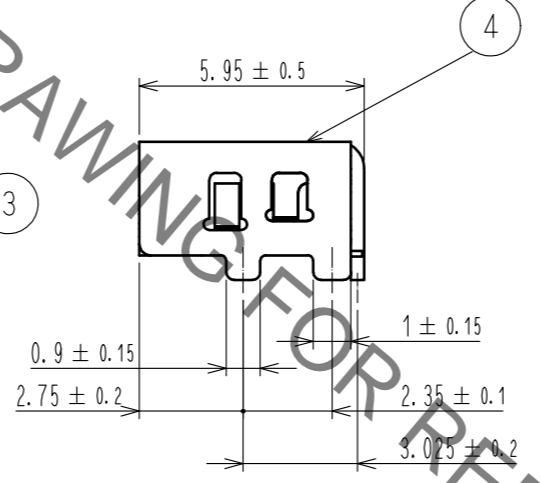
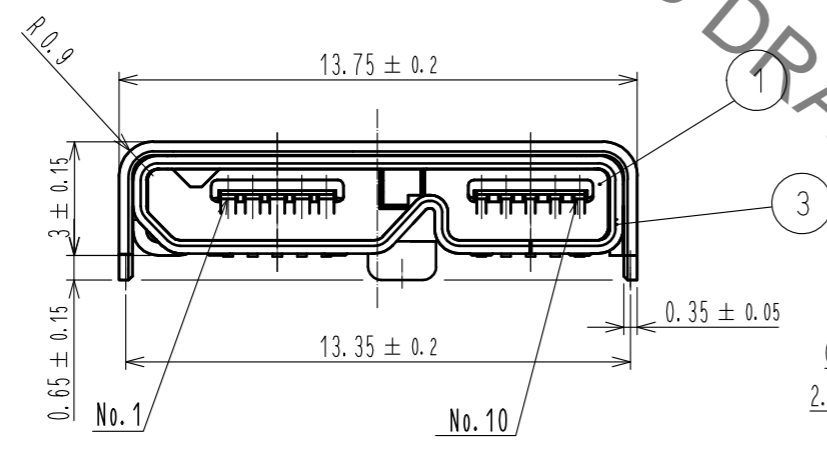
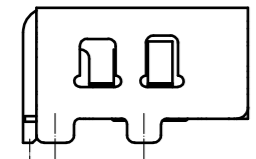


かん合断面図(ロック部)(10:1)

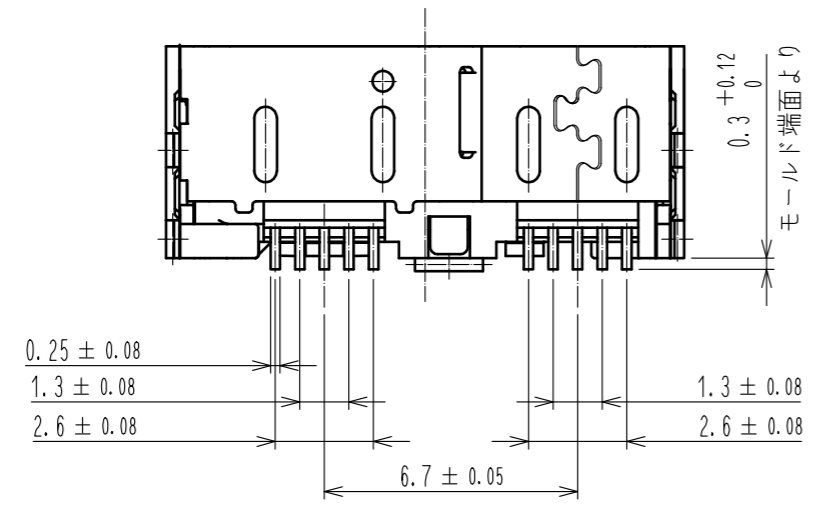


6 ロット表示内容(4桁)

YEAR	MONTH	DAY	DAY	LINE No.
YEAR CODE	MONTH CODE	DAY CODE	DAY CODE	LINE No. CODE
2013	3	Jan.	A 1 1 11 B 21 M	1 A
2014	4	Feb.	B 2 2 12 C 22 N	2 B
2015	5	Mar.	C 3 3 13 D 23 P	3 C
2016	6	Apr.	D 4 4 14 E 24 Q	4 D
2017	7	May.	E 5 5 15 F 25 R	5 E
		Jun.	F 6 6 16 G 26 S	6 F
		Jul.	G 7 7 17 H 27 T	7 G
		Aug.	H 8 8 18 J 28 U	8 H
		Sep.	I 9 9 19 K 29 V	9 I
		Oct.	J 10 A 20 L 30 W	10 J
		Nov.	K 31 X	11 K
		Dec.	L	



- 注 ① 端子平坦度は 0.08 mm MAXとなります。
- ② めっき仕様
 接触部 : パラジウムニッケルめっき 0.75 μm MIN. + 金めっき 0.05 μm MIN.
 実装部 : 金めっき 0.05 μm MIN.
 下地 : ニッケルめっき 2 μm MIN.
- ③ 1リールの梱包数量は 2000 個になります。
- ④ 開口部形状は USB3.0 規格に準拠します。
- ⑤ 部番③④に組立工程で擦れ傷等がつく場合がありますが、性能には問題ありません。また、製造ロットによりめっき光沢に差がある場合がありますが、性能には問題ありません。
- ⑥ 図示する箇所にロット表示を 4 桁にて表示します。



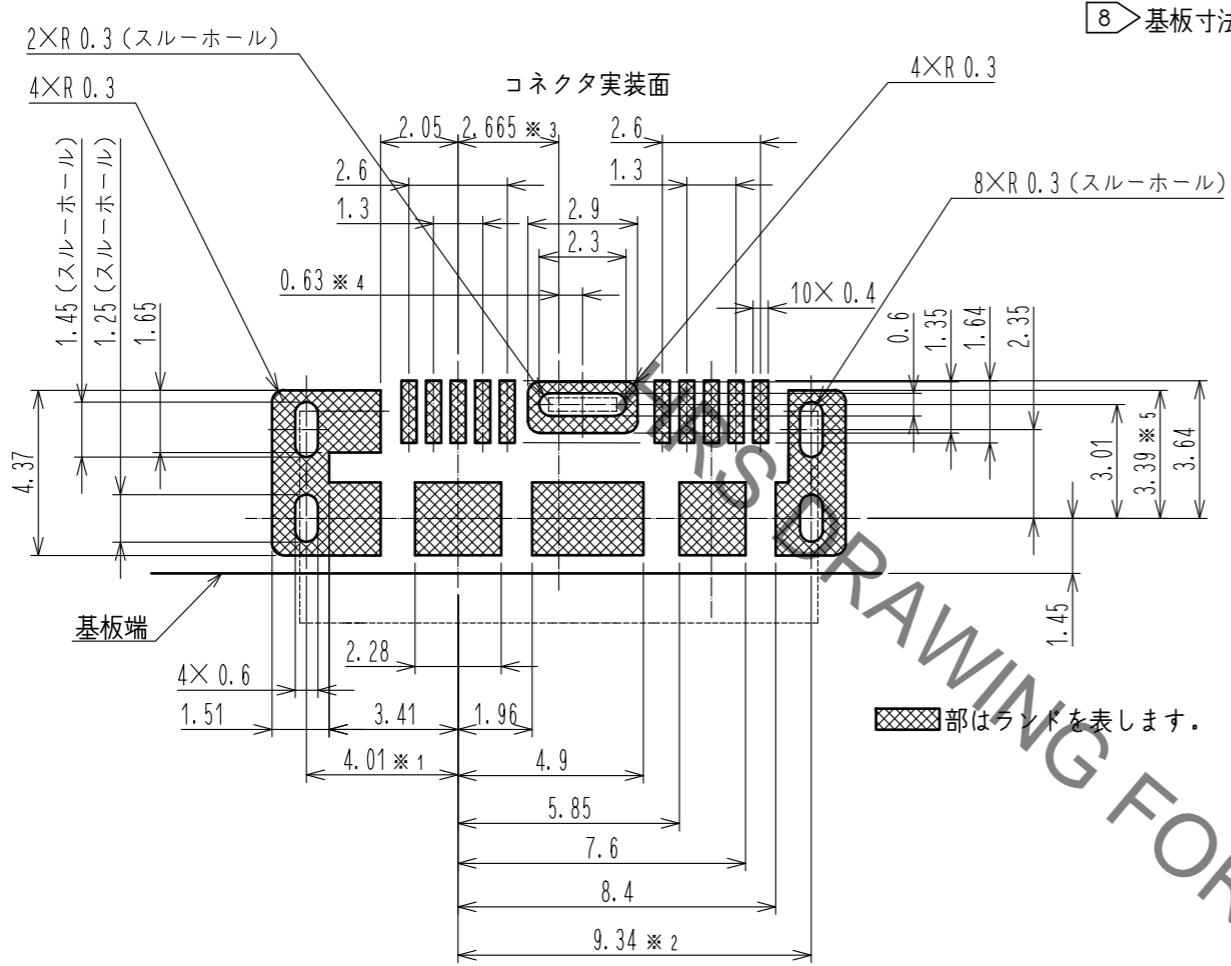
△
 ハロゲンフリー
 鉛フリー
 RoHS 適合

NO.	MATERIAL	FINISH . REMARKS	NO.	MATERIAL	FINISH . REMARKS
3	ステンレス鋼	ニッケルめっき1μm MIN. . 潤滑剤	6	PE	
2	銅合金	②	5	PS	
1	LCP	クロ UL94V-0	4	ステンレス鋼	錫めっき 1 μm MIN.

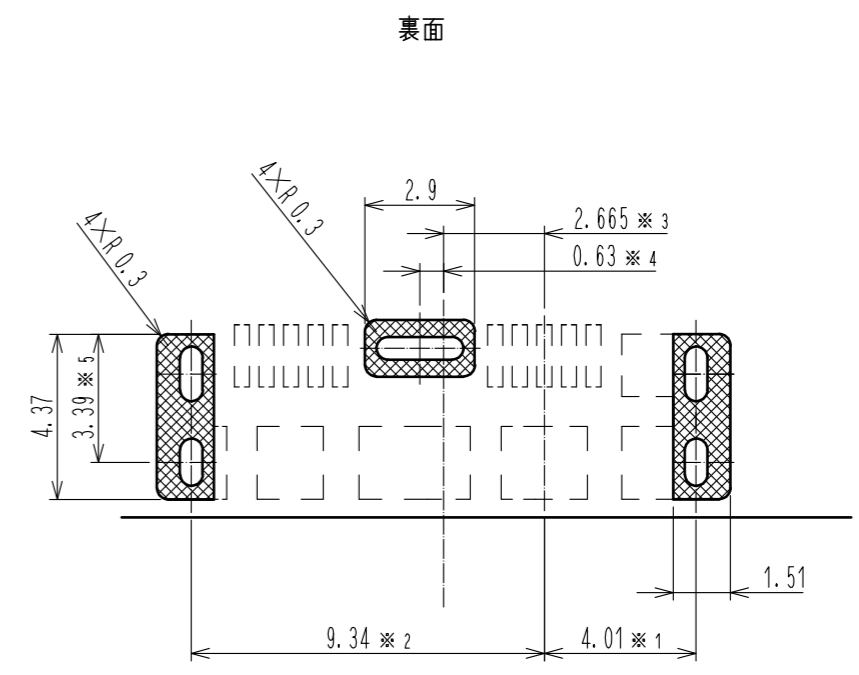
UNITS	SCALE	COUNT	DESCRIPTION OF REVISIONS	DESIGNED	CHECKED	DATE
mm	5 : 1	1	DIS-E-00001801	YS. SAKODA	AH. KODAMA	20181004

APPROVED	DATE	DRAWING NO.
NM. NISHIMATSU	20151027	ADC-128382-30-00
CHECKED : KN. ICHIKAWA	20151027	PART NO. ZX360D1-B-CN-10P<30>
DESIGNED : TS. ITO	20151027	CODE NO. CL242-0514-6-30
DRAWN : AK. AKIYAMA	20151027	

May.1.2021 Copyright 2021 HIROSE ELECTRIC CO., LTD. All Rights Reserved.
 本製品を車載用途などの高い信頼性が求められる機器にご使用の場合は、弊社までお問合せ下さい。



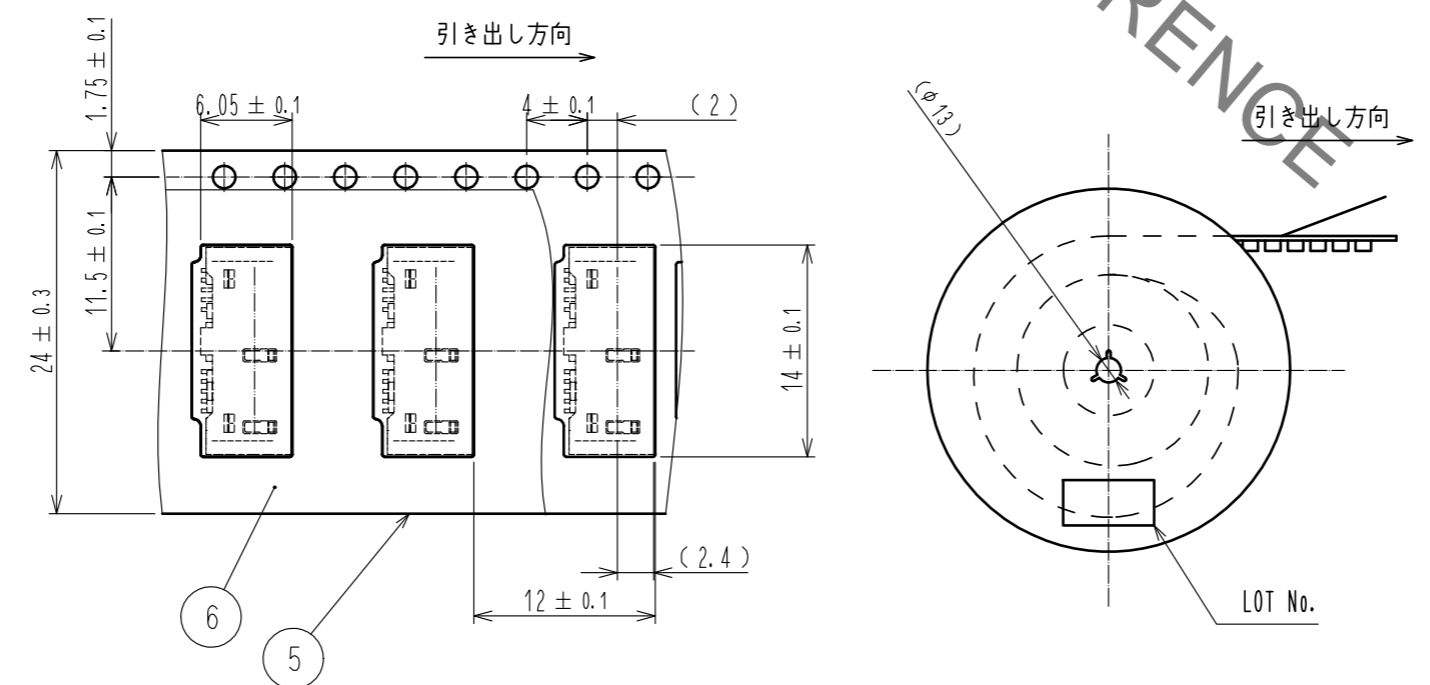
8 基板寸法図(参考)



部はランドを表します。

7. ※印寸法は重複寸法を示します。
 8 指示なき寸法公差は±0.05とします。

3 リール巻納入状態図 (FREE)



HRS	DRAWING NO.	ADC-128382-30-00
	PART NO.	ZX360D1-B-CN-10P(30)
	CODE NO.	CL242-0514-6-30
		1/2