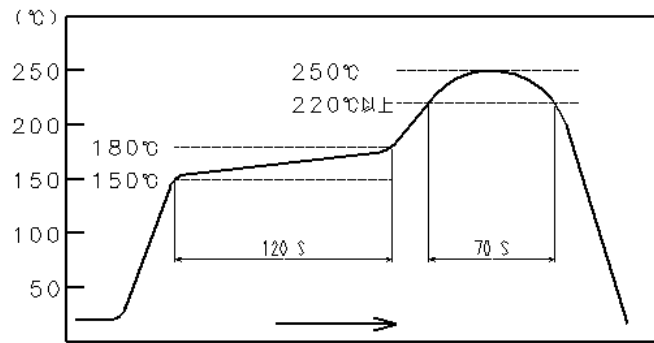


適用規格		USB3.0規格及び MICRO-USB CABLES AND CONNECTORS 規格				
定格	使用温度範囲	-30°C ~ +85°C	保存温度範囲	-30°C ~ +60°C		
	電圧	AC 30 V	電流	全端子信号のみ	1.0 A/pin	
				2pinを電源	1.8 A/pin (端子No. 1, No. 5) 0.5 A/pin (端子No. 2~4, 6~10)	
性能						
	項目	試験方法		規格		
構造	外観, 構造, 仕上げ	目視, 寸法測定器にて測定する。		図面と合致していること。		
	表示	目視にて確認する。		図面と合致していること。		
電氣的性能	接触抵抗	100 mA (DC OR 1000 Hz) 以下で測定する。		30 mΩ以下		
	絶縁抵抗	DC 500Vで測定する。		1000 MΩ以上		
	耐電圧	AC100Vの電圧を1分間印加する。		せん絡・絶縁破壊がないこと。		
	静電容量	1000±10 Hzの交流電圧で隣接するコンタクト間を測定する。		2 pF以下		
機械的性能	総合挿抜力	挿抜速度: 12.5mm/min 以下 適合コネクタで測定する。		差込力: 35N以下 引抜力: 10N以上 (初期)		
	繰り返し動作	10000 回の抜き差しを行う。 機械挿抜: 500 回/h以下 手挿抜: 200 回/h以下		①接触抵抗上昇値: +10 mΩ 以下。 ②破損, ひび, 部品のゆるみがないこと。 ③差込力: 35 N以下 引抜力: 8 N以上		
	耐振性	周波数 10 ~ 55 Hz, 片振幅 0.75 mmで 3軸方向 各2時間 (計6時間) 振動を加える。		① 1 μs以上の電氣的瞬断がないこと。 ② 破損, ひび, 部品のゆるみがないこと。		
	ランダム振動	周波数 50 ~ 2000 Hzで, 3軸方向 各15分 (計45分) 振動を加える。		① 1 μs以上の電氣的瞬断がないこと。 ② 破損, ひび, 部品のゆるみがないこと。		
	耐衝撃性	加速度 490 m/s ² , 持続時間 11 ms, 正弦半波 3軸両方向 各 3 回 衝撃を加える。		① 1 μs以上の電氣的瞬断がないこと。 ② 破損, ひび, 部品のゆるみがないこと。		
環境的性能	温度サイクル	温度 -55 → +15~+35 → +85 → +15~+35°C 時間 30 → 2~3 → 30 → 2~3分 を 10 サイクル試験を行った後、常温常湿中に 1~2時間放置する。(かん合放置)		①接触抵抗: 70 mΩ以下 ②絶縁抵抗: 10 MΩ以上 ③破損, ひび, 部品のゆるみがないこと。		
	温湿度サイクル	温度 -10 ~ +65 °C, 湿度 93±3 %RH中に 168 時間 (7サイクル) 放置後、常温常湿中に 1~2 時間放置する。(かん合放置)		破損, ひび, 部品のゆるみがないこと。		
	耐熱性	温度 +85 °C ± 2 °C 中に、96時間放置する。 (かん合放置)		破損, ひび, 部品のゆるみがないこと。		
	耐寒性	温度 -40 °C ± 3 °C 中に、96時間放置する。 (かん合放置)		破損, ひび, 部品のゆるみがないこと。		
	塩水噴霧	濃度 5%の塩水, 試験温度35°C中に48時間放置 する。(未かん合放置)		端子部にはなはだしい腐食がないこと。		
	はんだ付け性	はんだ付け部をはんだ槽 255 ± 5 °C 中に 5 秒間浸漬させる。 (Rタイプフラックスを使用のこと。)		はんだ浸漬面の 95 % 以上が新しいはんだ で濡れていること。		
	はんだ耐熱性 (リフロー)	図-1のリフロー温度プロファイルにて 2 回 リフローする。		外観の変形及び端子などに著しいガタが ないこと。		
	△の数	訂正記事	設計	検図	年月日	
備考	本製品規格表は弊社適合コネクタとの組合せでの規格とする。 試験規格の記載のない試験方法は、USB3.0、EIA364、及びIEC 60512(対応規格 JIS C 5402)を適用している。			承認	NM. NISHIMATSU	15.10.27
				検図	KN. ICHIKAWA	15.10.27
				担当	TS. ITO	15.10.27
				製図	AK. AKIYAMA	15.10.27
注	QT:確認試験 AT:製品検査 ○:適用項目		図番	SLC-128382-30-00		
HRS	製品規格表		製品名	ZX360D1-B-CN-10P(30)		
	ヒロセ電機株式会社		製品コード	CL242-0514-6-30	△ 1/2	

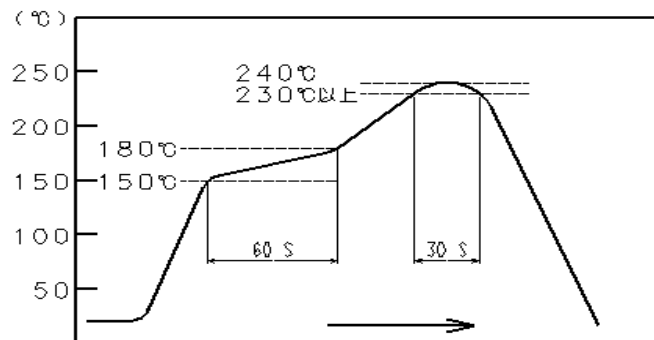
付 図

図-1 はんだ耐熱性プロファイル (コネクタ表面温度)



推奨リフロープロファイルは、図-2とする。(リード部温度)

図-2 推奨プロファイル



注 QT:確認試験 AT:製品検査 O:適用項目		図番	SLC-128382-30-00	
HRS	製品規格表		製品名	ZX360D1-B-CN-10P(30)
	ヒロセ電機株式会社		製品コード	CL242-0514-6-30
			△	2/2