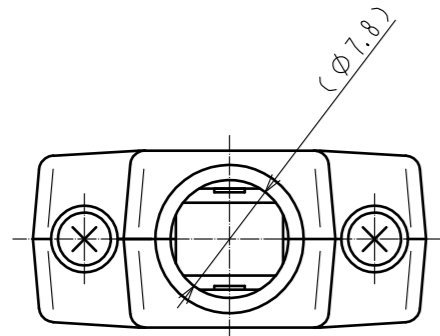
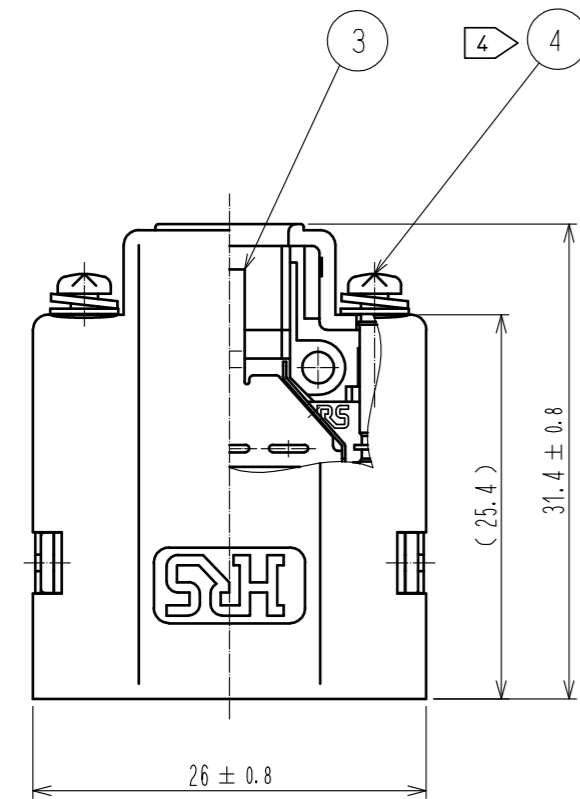


Feb.1.2025 Copyright 2025 HIROSE ELECTRIC CO., LTD. All Rights Reserved.  
本製品を車載用途などの高い信頼性が求められる機器にご使用の場合は、弊社までお問合せ下さい。



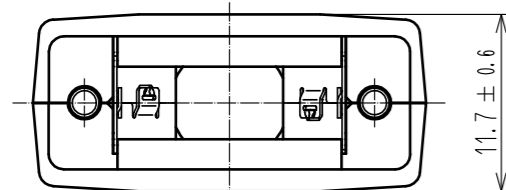
( $\phi 7.8$ )



(25.4)

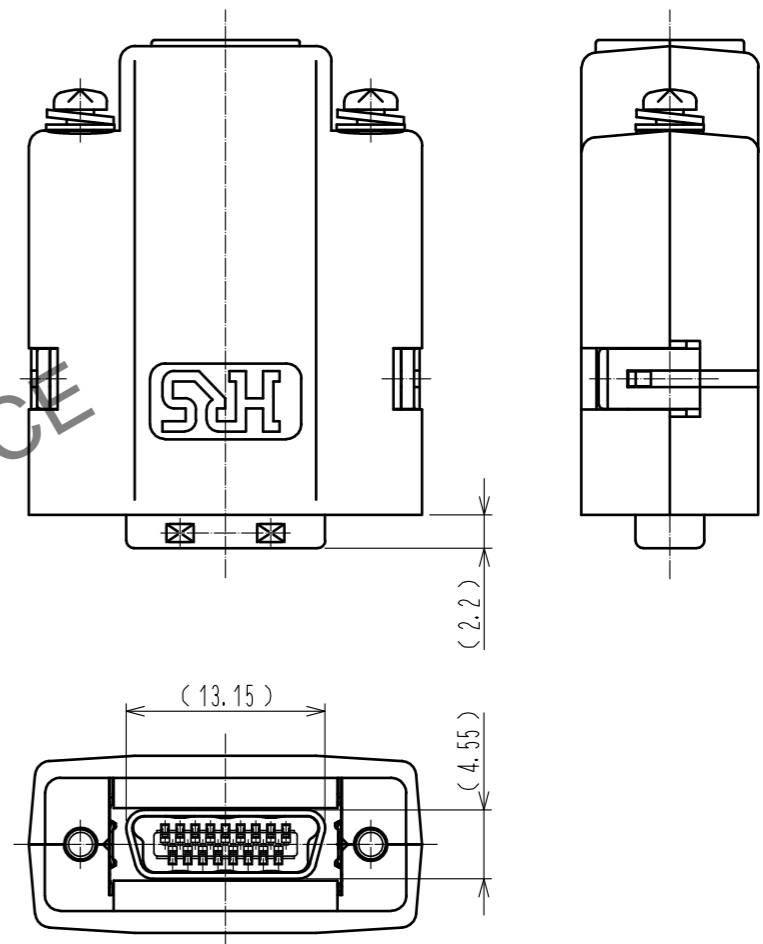
31.4 ± 0.8

26 ± 0.8



11.7 ± 0.6

② コネクタユニット組込状態図



(2.2)

(13.15)

(4.55)

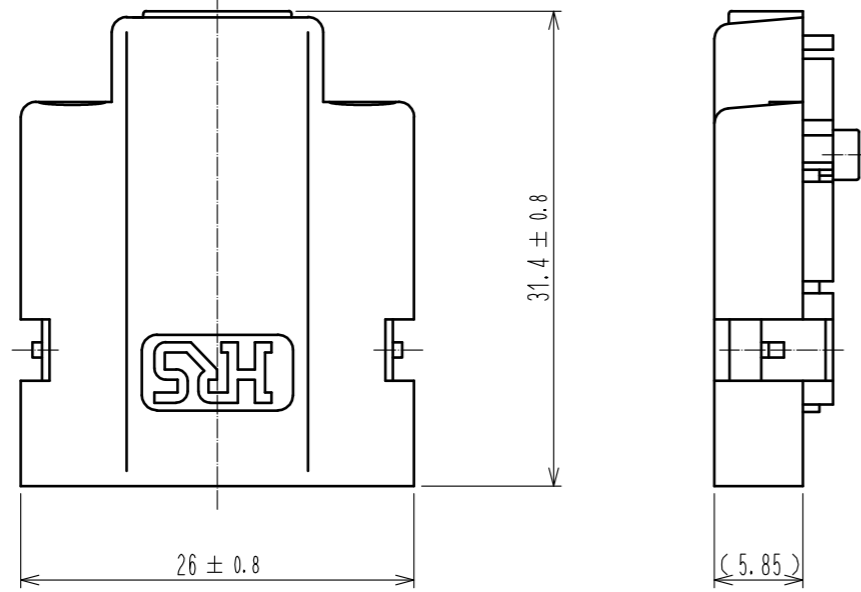
HRS DRAWING FOR REFERENCE

- 注 1. 本品はバラ梱包での納入となります。
- ③ ② 本品は図示の通り、コネクタユニット：DH40-17SまたはDH3\*B-17Sを組み込んで使用致します。  
なお、コネクタユニットの結線にはクランプ金具：DH-17-CMB(6.3)が必要となります。
3. 本品はロックねじ：DH-LNA\*\*\*を組み込んだレセプタクル：DH60-17P\*とかん合となります。
- ④ かん合相手に取り付けられるロックねじ：DH-LNA\*\*\*との推奨ねじ締めトルクは  
0.06~0.07N・mとなります。
- ⑤ カバー同士の推奨ねじ締めトルクは0.1~0.15N・mとなります。

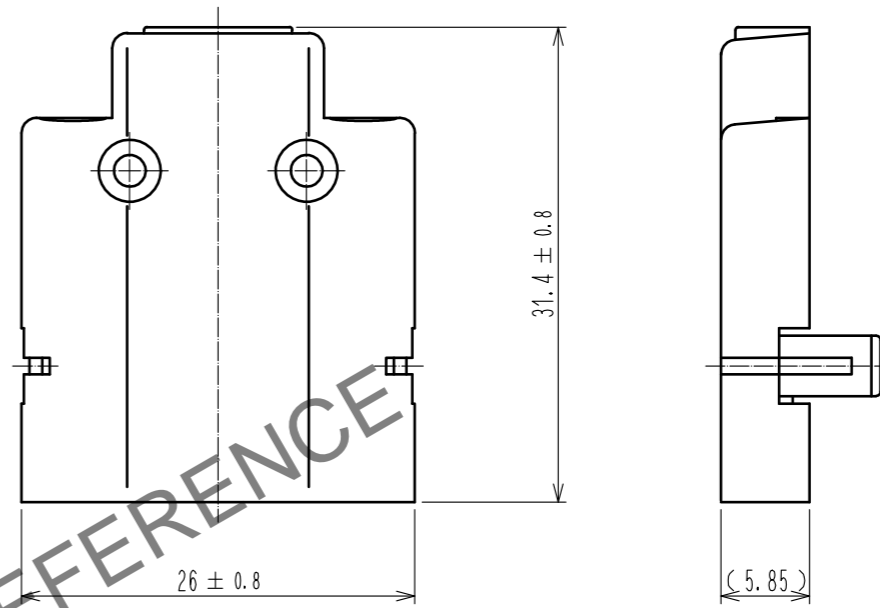
3	ステンレス鋼	ニッケルめっき0.1μm以上	5	鋼	黒色クロメート
2	ポリカーボネート樹脂	UL94V-0(クロ)	4	鋼	表面：ニッケルめっき2μm以上 下地：銅めっき1μm以上 M2X0.4
1					
部番	材質	処理、備考	部番	材質	処理、備考
UNITS		SCALE	△の数	訂正記事	
mm		2:1	1	DIS-E-00002570	
<b>HRS</b> HIROSE ELECTRIC CO., LTD.		承認：AO.SUZUKI 20081202	図番：	ADC-126586-00-00	
		検 図：MO.SHIMOYAMA 20081202	製品名：	DH-17-CV1B	
		設 計：TS.ITO 20081202	製品コード	CL244-0009-6-00	
		製 図：TS.ITO 20081202			
			設計	検 図	年月日
			TS. ITO	TU. TANIGUCHI	20191007

Feb.1.2025 Copyright 2025 HIROSE ELECTRIC CO., LTD. All Rights Reserved.  
本製品を車載用途などの高い信頼性が求められる機器にご使用の場合は、弊社までお問合せ下さい。

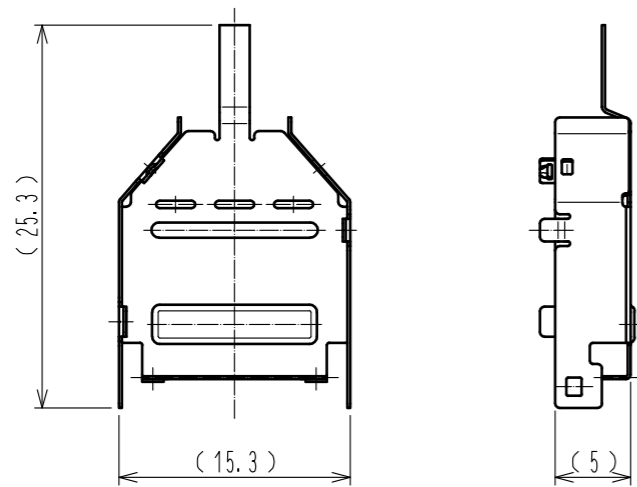
部番 ①



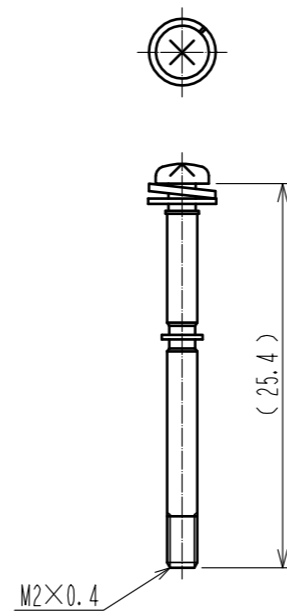
部番 ②



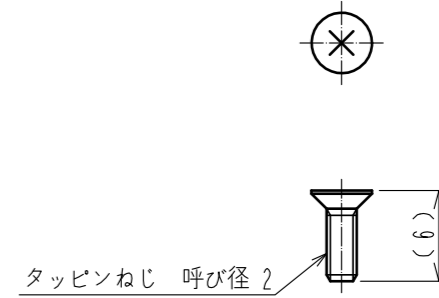
部番 ③



部番 ④



部番 ⑤



**HRS**

図番: ADC-126586-00-00  
製品名: DH-17-CV1B  
製品コード: CL244-0009-6-00

3/2