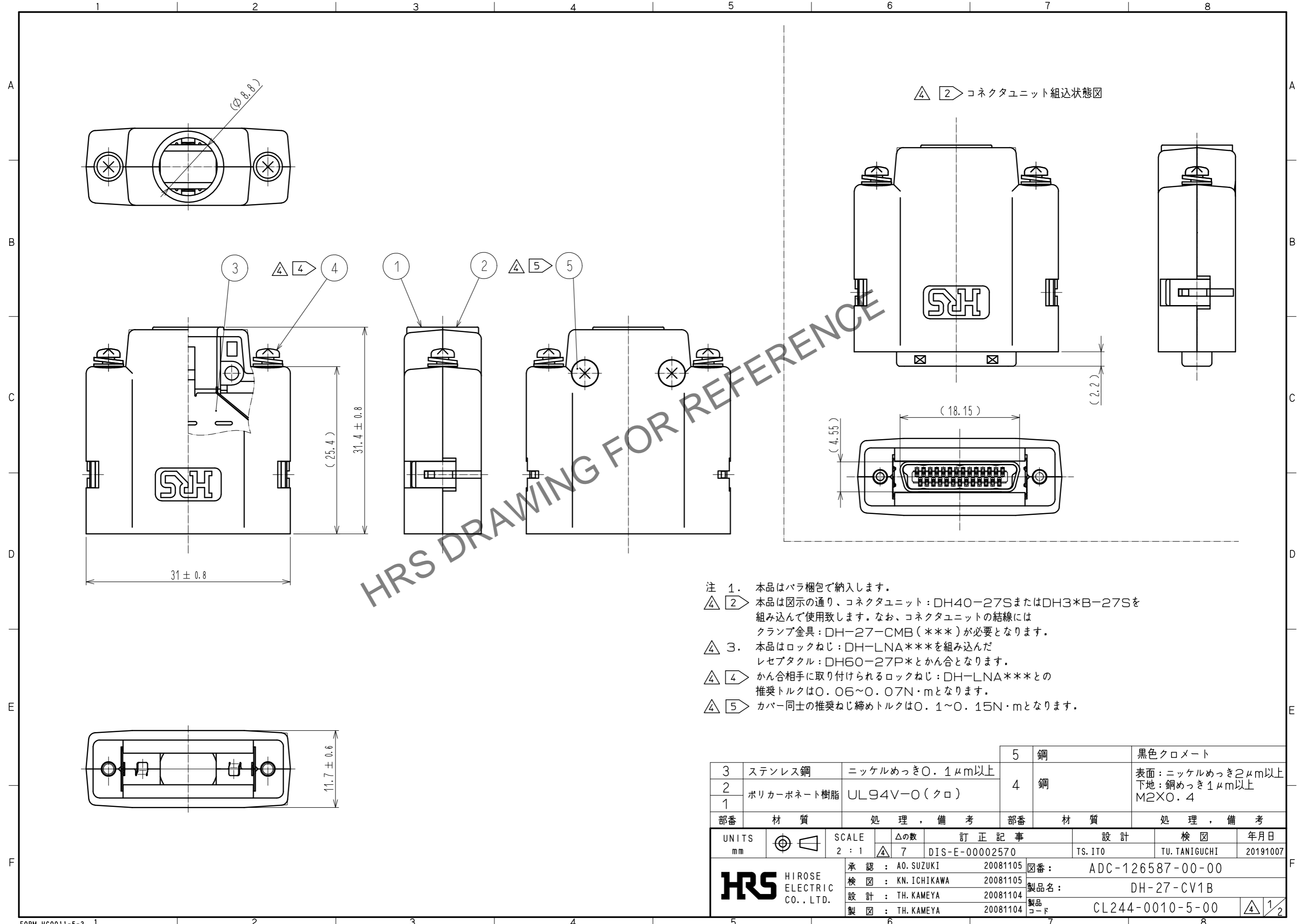


Feb.1.2025 Copyright 2025 HIROSE ELECTRIC CO., LTD. All Rights Reserved.
 本製品を車載用途などの高い信頼性が求められる機器にご使用の場合は、弊社までお問合せ下さい。



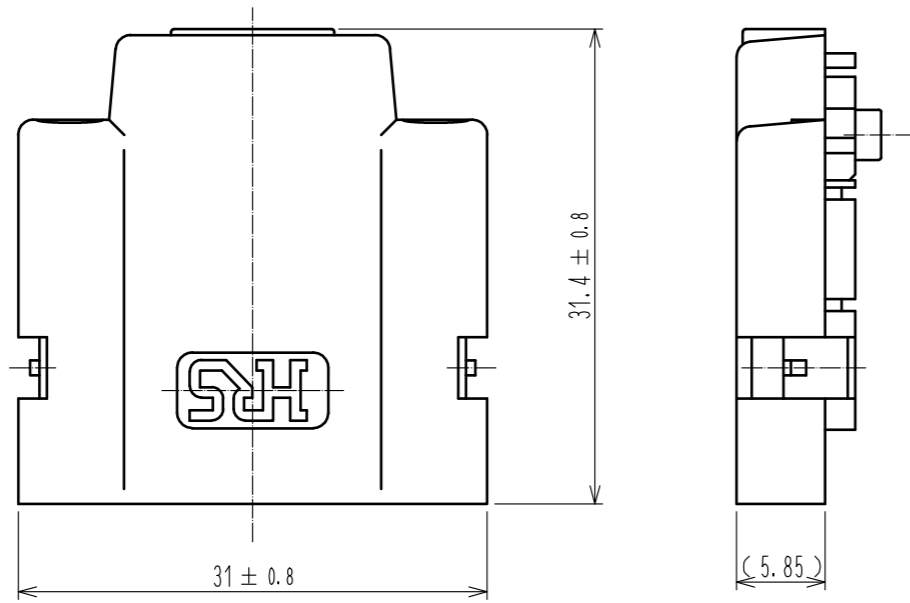
HRS DRAWING FOR REFERENCE

- 注 1. 本品はバラ梱包で納入します。
 △ 2 本品は図示の通り、コネクタユニット：DH40-27SまたはDH3*B-27Sを組み込んで使用致します。なお、コネクタユニットの結線にはクランプ金具：DH-27-CMB(***)が必要となります。
 △ 3. 本品はロックねじ：DH-LNA***を組み込んだレセプタクル：DH60-27P*とかん合となります。
 △ 4 かん合相手に取り付けられるロックねじ：DH-LNA***との推奨トルクは0.06~0.07N・mとなります。
 △ 5 カバー同士の推奨ねじ締めトルクは0.1~0.15N・mとなります。

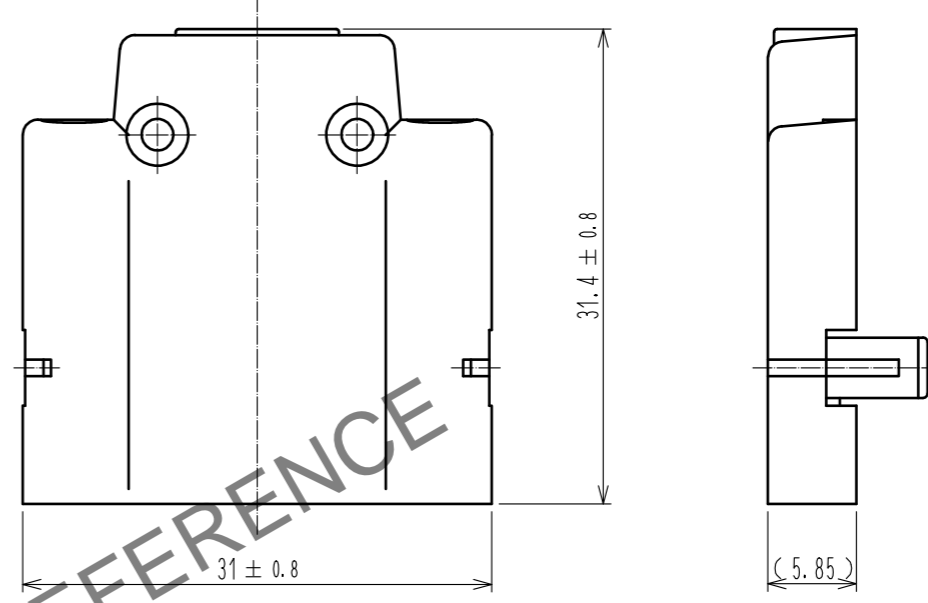
3	ステンレス鋼	ニッケルめっき0.1μm以上	5	鋼	黒色クロメート
2	ポリカーボネート樹脂	UL94V-0(クロ)	4	鋼	表面：ニッケルめっき2μm以上 下地：銅めっき1μm以上 M2X0.4
1					
部番	材質	処理、備考	部番	材質	処理、備考
UNITS mm		SCALE 2:1	△の数 7	訂正記事 DIS-E-00002570	
HRS HIROSE ELECTRIC CO., LTD.		承認：AO.SUZUKI 20081105	図番：	ADC-126587-00-00	
		検 図：KN.ICHIKAWA 20081105	製品名：	DH-27-CV1B	
		設 計：TH.KAMEYA 20081104	製品コード	CL244-0010-5-00	
		製 図：TH.KAMEYA 20081104			
			設計	検 図	年月日
			TS. ITO	TU. TANIGUCHI	20191007

Feb.1.2025 Copyright 2025 HIROSE ELECTRIC CO., LTD. All Rights Reserved.
本製品を車載用途などの高い信頼性が求められる機器にご使用の場合は、弊社までお問合せ下さい。

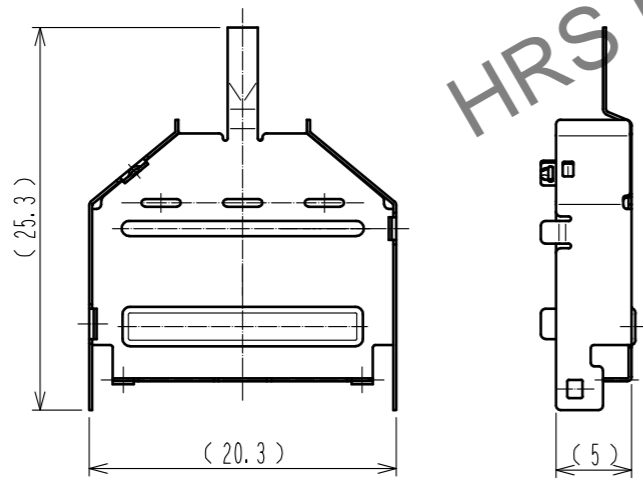
部番 ①



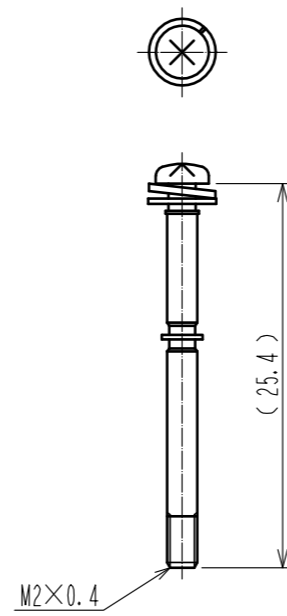
部番 ②



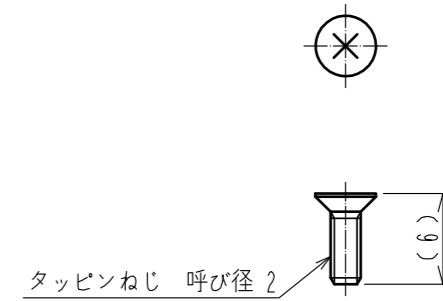
部番 ③



部番 ④



部番 ⑤



HRS

図番: ADC-126587-00-00
製品名: DH-27-CV1B
製品コード: CL244-0010-5-00

4/2