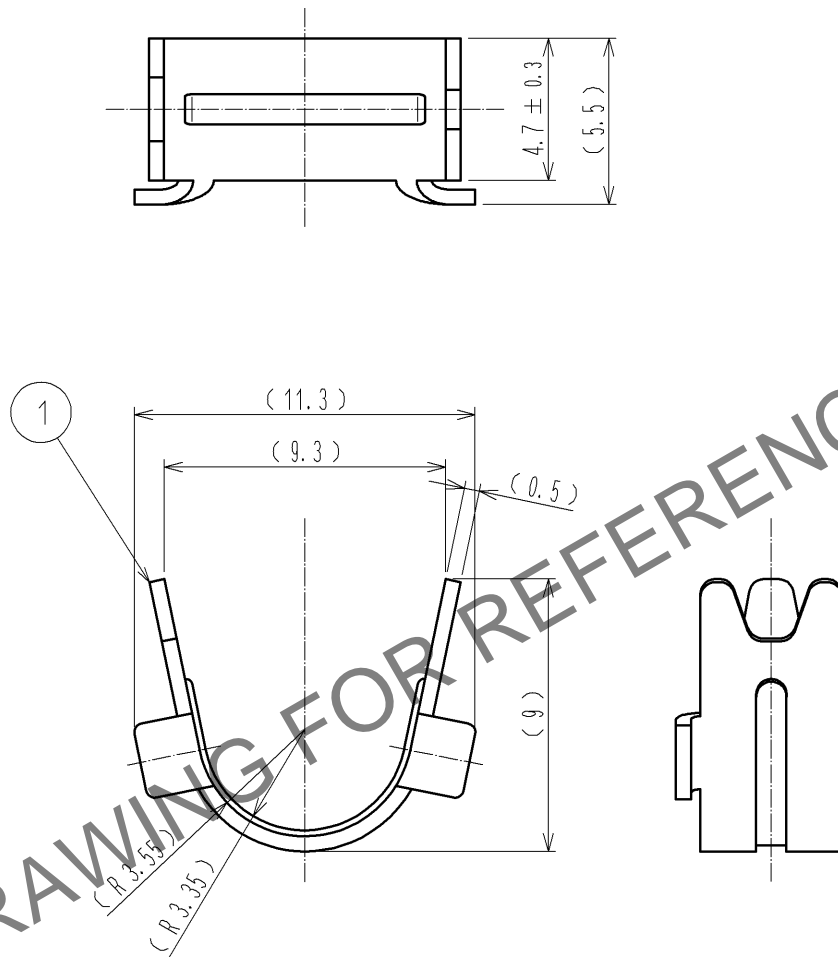


Feb. 1. 2025 Copyright 2025 HIROSE ELECTRIC CO., LTD. All Rights Reserved.
 本製品を車載用途などの高い信頼性が求められる機器にご使用の場合は、弊社までお問合せ下さい。



- 注 1. 本品はカバーケース DH-17-C*B 用のクランプ金具です。
 2. 本品の適合ケーブル外径は φ6.3 となります。
 3. 本品の梱包仕様は、袋詰めとなります。
 (一袋の入り数につきましては、注文数量により変わる場合がございます。)

部番		材 質		処 理 , 備 考		部番		材 質		処 理 , 備 考	
UNITS mm		SCALE 4 : 1		△の数 1		訂 正 記 事 DIS-E-003047		設 計 MO. SHIMOYAMA		検 図 KN. ICHIKAWA	
年月日 09.11.28		承認 : A0. SUZUKI 08.11.28		検 図 : MO. SHIMOYAMA 08.11.28		設 計 : TS. ITO 08.11.27		製 品 名 : DH-17-CMB(6.3)		製 品 名 : ADC4-126657-00	
FORM HC0011-5-1		1		2		3		4		1/1	