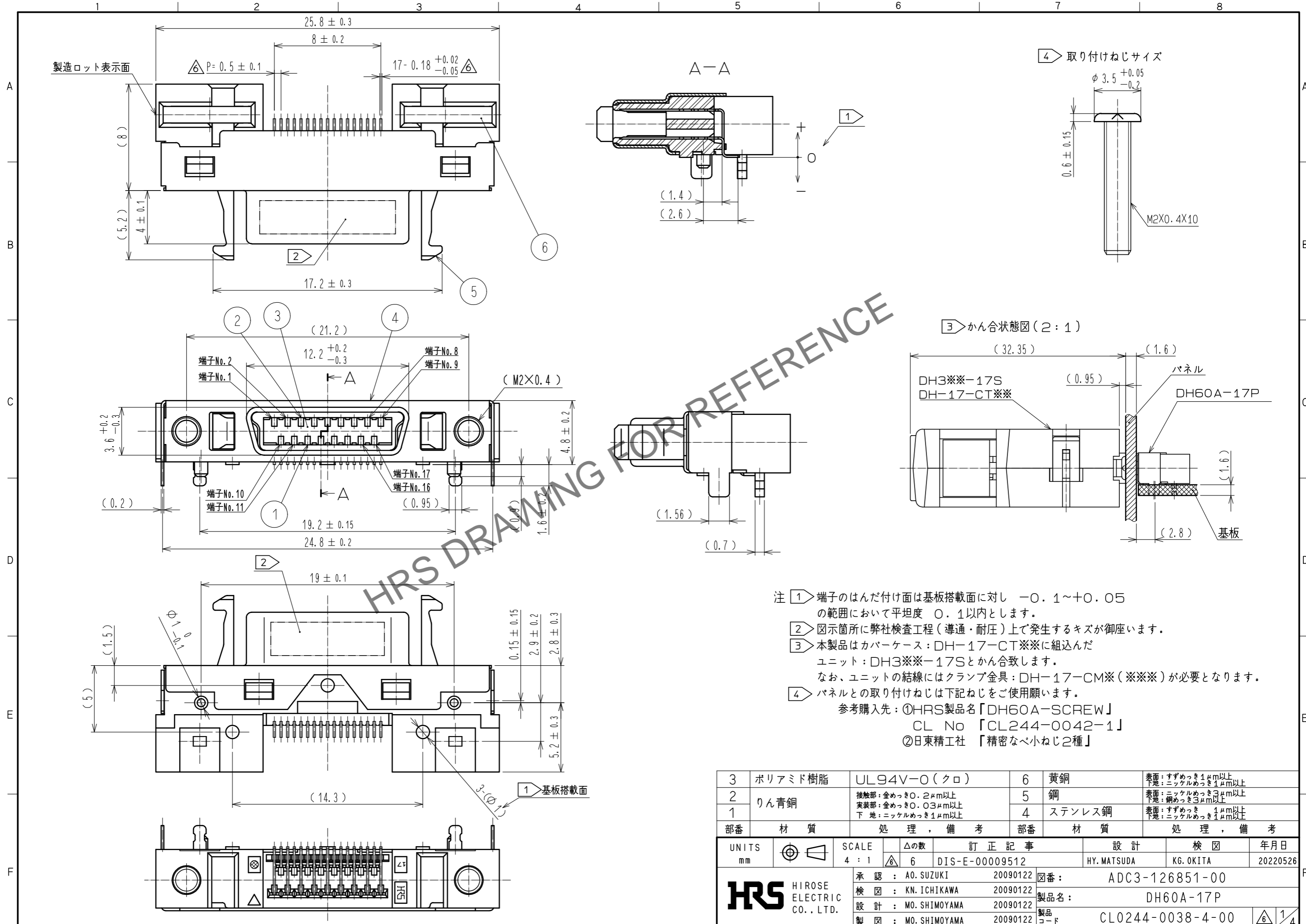


Mar.1.2025 Copyright 2025 HIROSE ELECTRIC CO., LTD. All Rights Reserved.
 本製品を車載用途などの高い信頼性が求められる機器にご使用の場合は、弊社までお問合せ下さい。

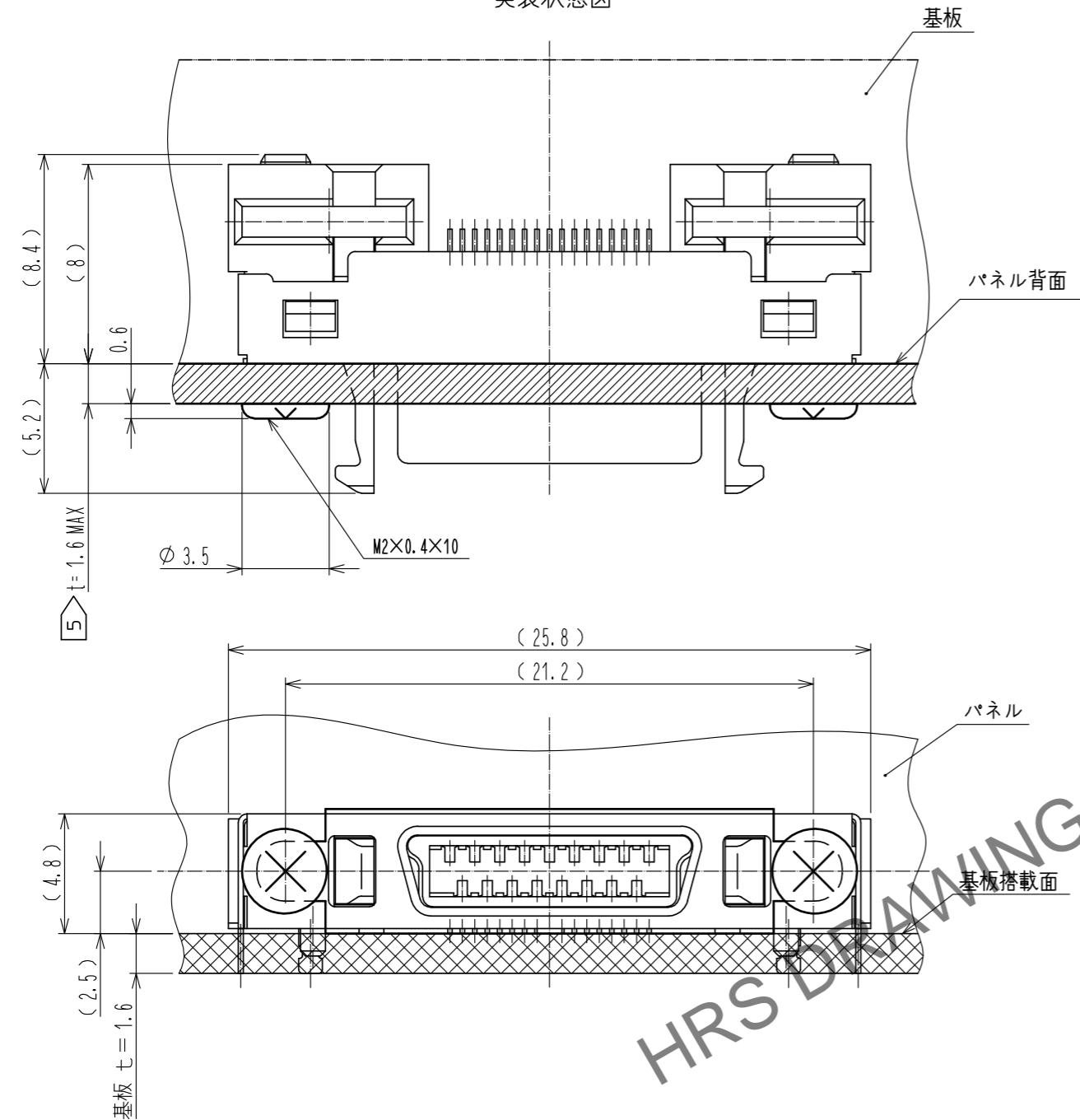


- 注 ① 端子のはんだ付け面は基板搭載面に対し $-0.1 \sim +0.05$ の範囲において平坦度 0.1 以内とします。
- ② 図示箇所にて弊社検査工程（導通・耐圧）上で発生するキズが御座います。
- ③ 本製品はカバーケース：DH-17-CT※※に組込んだユニット：DH3※※-17Sとかん合致します。なお、ユニットの結線にはクランプ金具：DH-17-CM※（※※※）が必要となります。
- ④ パネルとの取り付けねじは下記ねじをご使用願います。
 参考購入先：①HRS製品名「DH60A-SCREW」
 CL No 「CL244-0042-1」
 ②日東精工社 「精密なべ小ねじ2種」

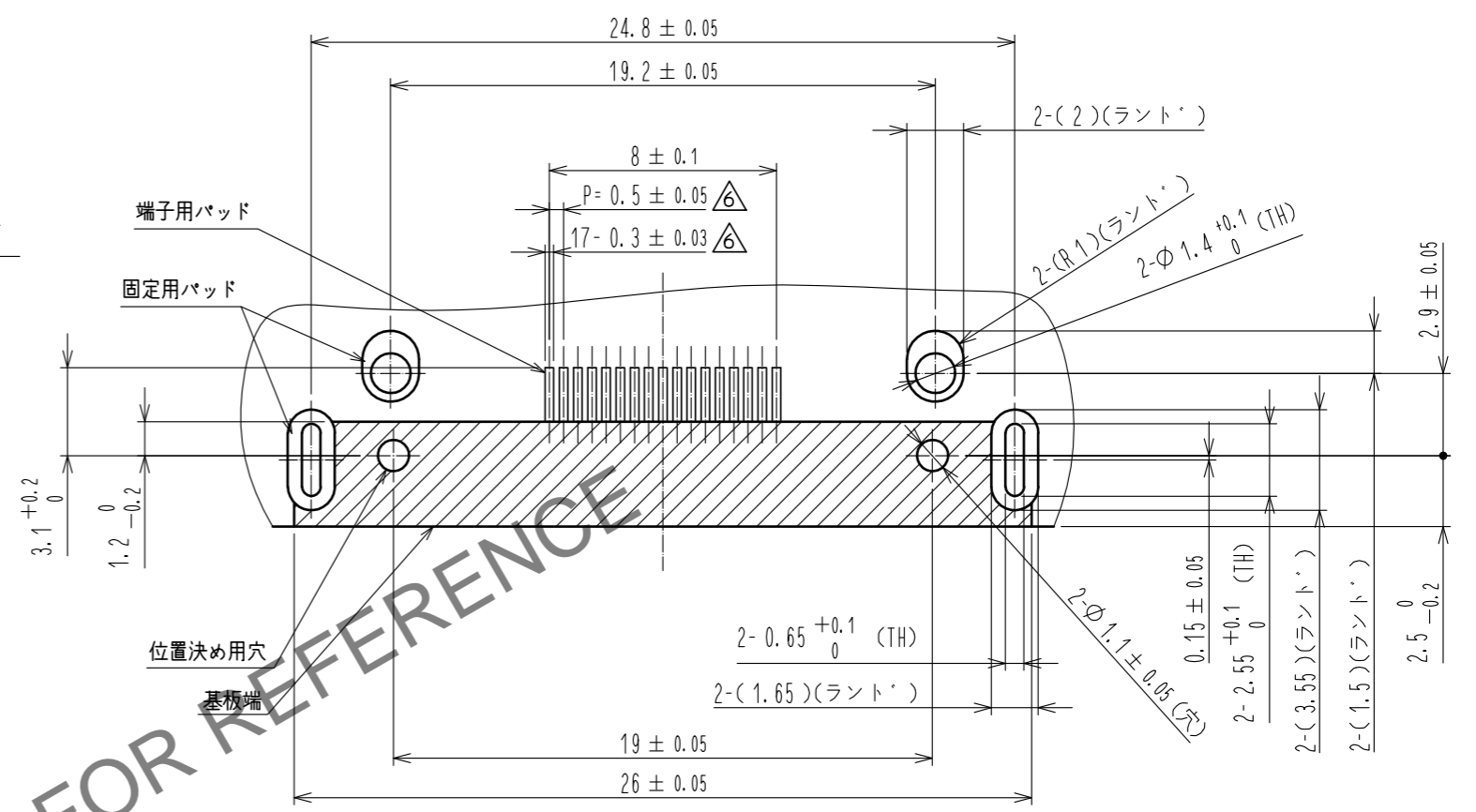
3	ポリアミド樹脂	UL94V-0 (クロ)	6	黄銅	表面：すずめっき $1 \mu\text{m}$ 以上 下地：ニッケルめっき $1 \mu\text{m}$ 以上
2	りん青銅	接触部：金めっき $0.2 \mu\text{m}$ 以上 実装部：金めっき $0.03 \mu\text{m}$ 以上 下地：ニッケルめっき $1 \mu\text{m}$ 以上	5	鋼	表面：ニッケルめっき $3 \mu\text{m}$ 以上 下地：銅めっき $3 \mu\text{m}$ 以上
1			4	ステンレス鋼	表面：すずめっき $1 \mu\text{m}$ 以上 下地：ニッケルめっき $1 \mu\text{m}$ 以上
部番	材質	処理、備考	部番	材質	処理、備考
UNITS mm		SCALE 4 : 1	Δ の数 6	訂正記事 DIS-E-00009512	
HRS HIROSE ELECTRIC CO., LTD.		承認：AO. SUZUKI 20090122 検 査：KN. ICHIKAWA 20090122 設 計：MO. SHIMUYAMA 20090122 製 図：MO. SHIMUYAMA 20090122	図番：ADC3-126851-00 製品名：DH60A-17P 製品コード：CL0244-0038-4-00	設計 HY. MATSUDA	検 査 KG. OKITA
				年月日 20220526	1/4

Mar.1.2025 Copyright 2025 HIROSE ELECTRIC CO., LTD. All Rights Reserved.
 本製品を車載用途などの高い信頼性が求められる機器にご使用の場合は、弊社までお問合せ下さい。

実装状態図

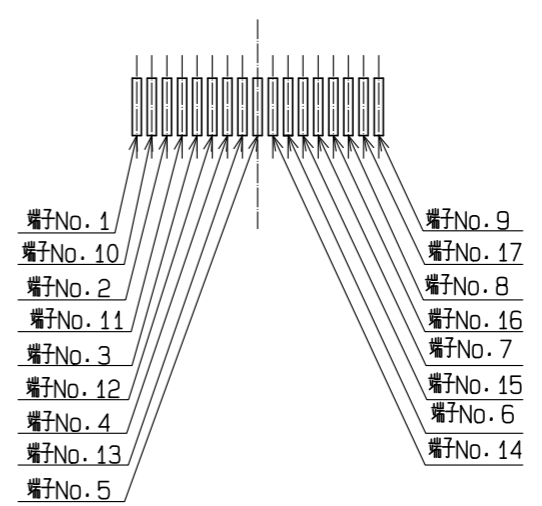


参考基板パターン図 (実装面側)



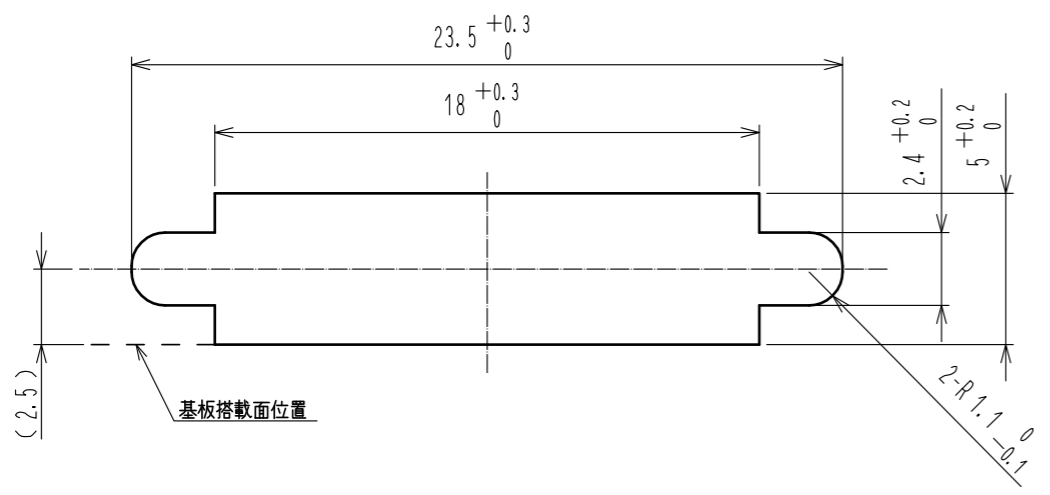
▨ : パターン禁止エリア

端子番号表



参考パネル切欠図

(切欠寸法はコネクタのカン合部のセンターを基準として規定しています。)



注 5) パネル厚は1.6mm以下でご使用下さい。

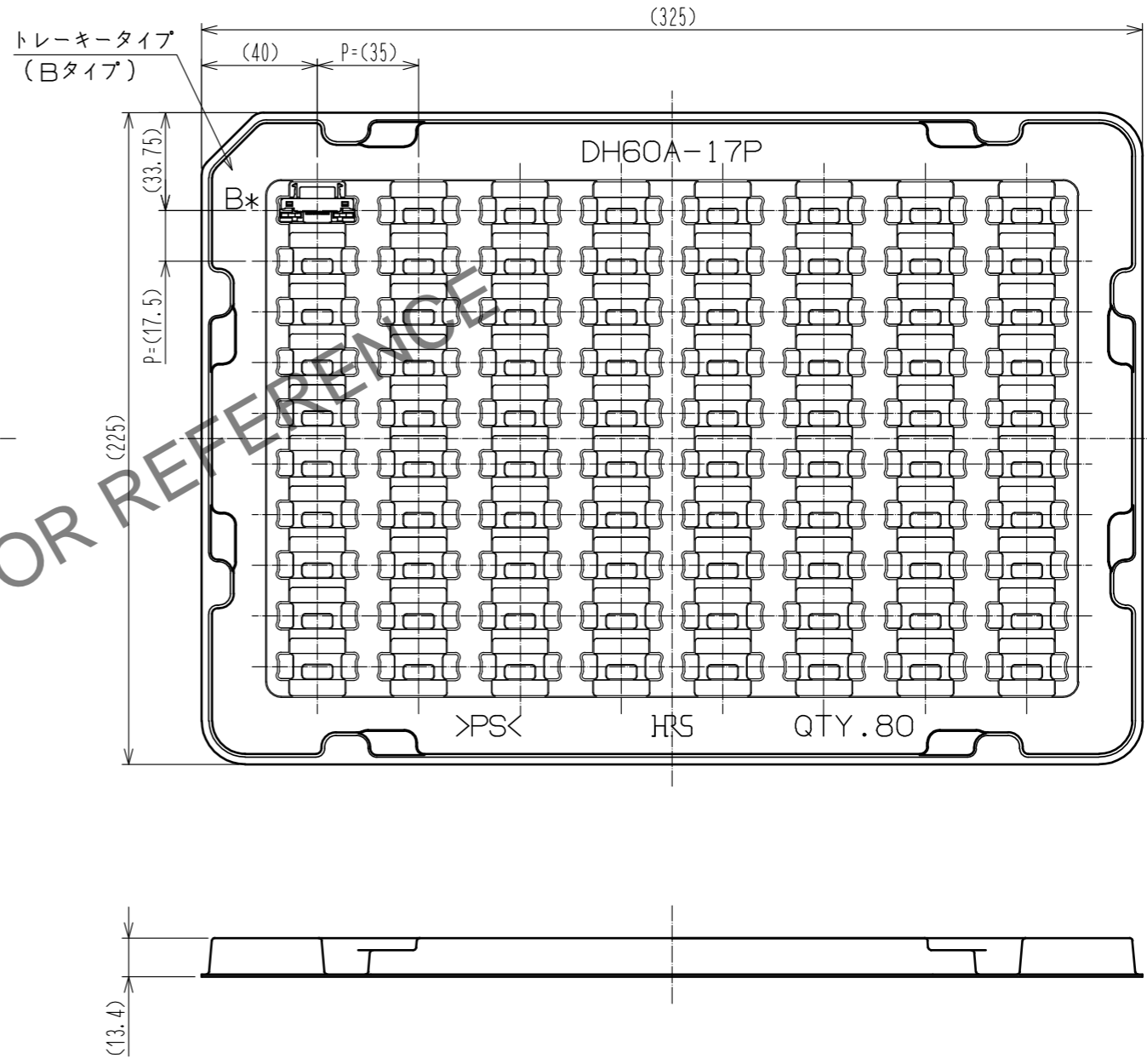
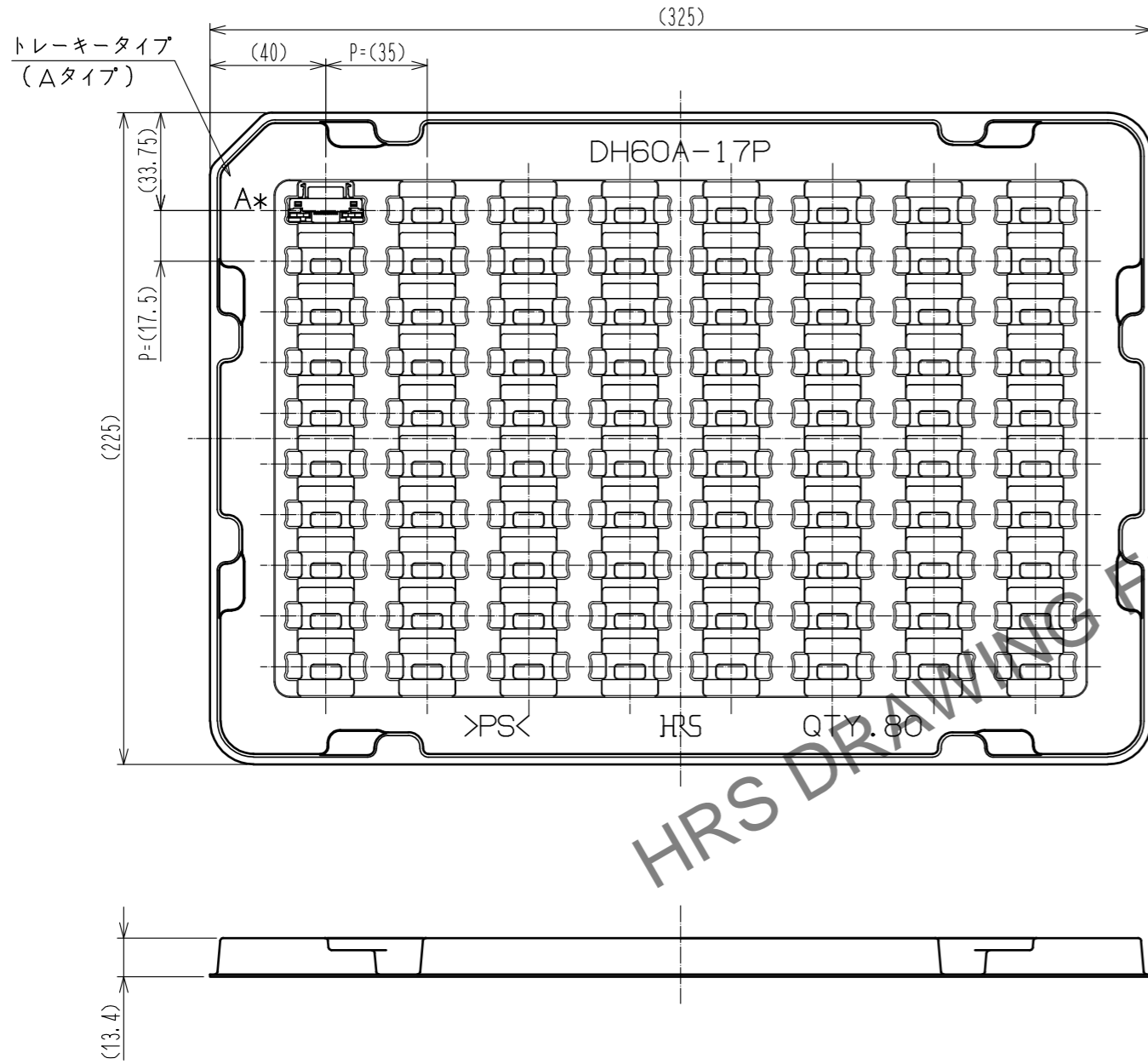


図番: ADC3-126851-00
 製品名: DH60A-17P
 製品コード: CL0244-0038-4-00

6/24

Mar.1.2025 Copyright 2025 HIROSE ELECTRIC CO., LTD. All Rights Reserved.
本製品を車載用途などの高い信頼性が求められる機器にご使用の場合は、弊社までお問合せ下さい。

トレイ梱包図 (FREE)

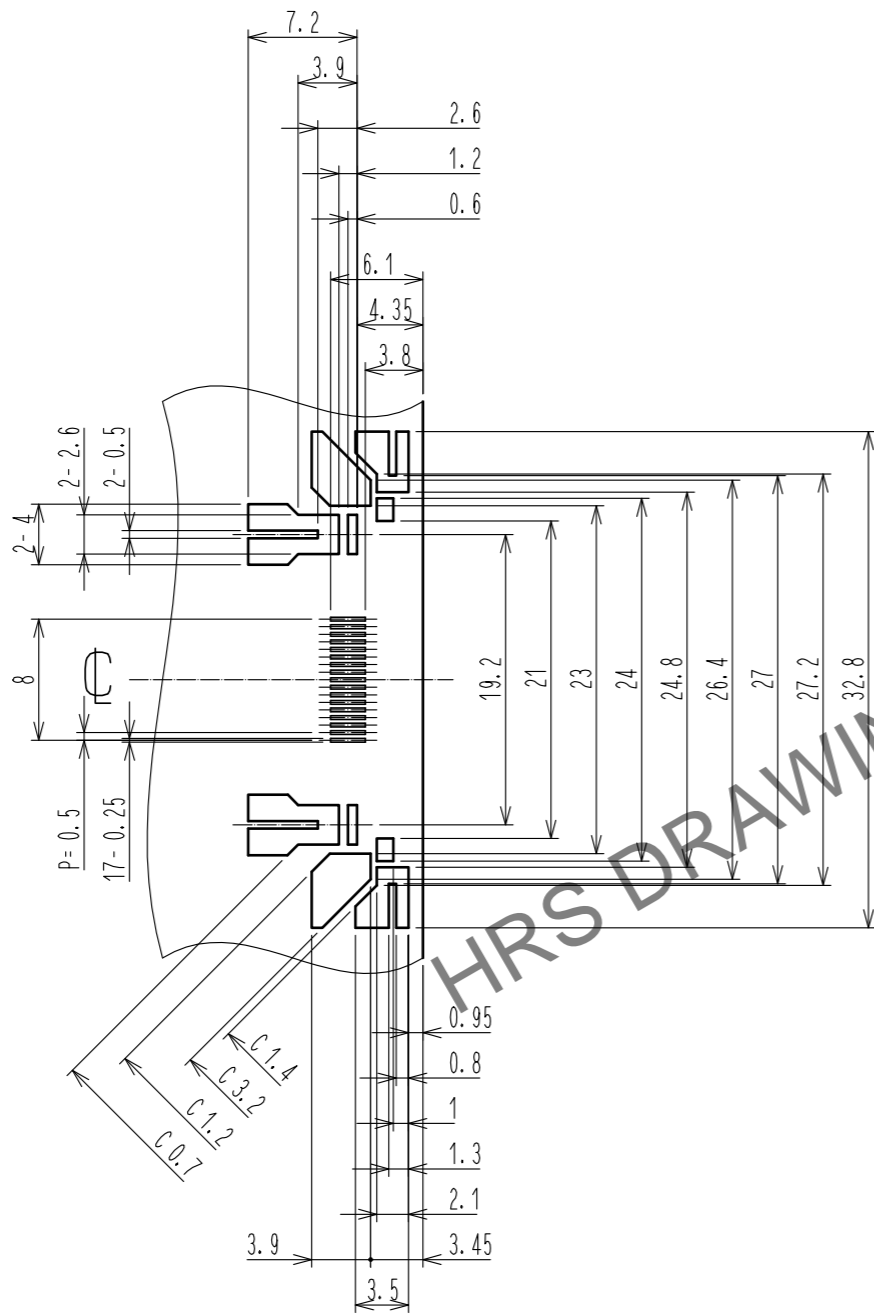


※トレイはAタイプ・Bタイプの2種類が交互に重なっております。

HRS	図番:	ADC3-126851-00
	製品名:	DH60A-17P
	製品コード:	CL0244-0038-4-00
		6/3/4

Mar.1.2025 Copyright 2025 HIROSE ELECTRIC CO., LTD. All Rights Reserved.
本製品を車載用途などの高い信頼性が求められる機器にご使用の場合は、弊社までお問合せ下さい。

△メタルマスク参考寸法図(2:1)
($t=0.15$)



△ 6. 図面記載のメタルマスク寸法は、メタルマスク厚 0.15 mm の参考寸法となっております。
ご使用になるメタルマスク厚、実装基板厚、はんだペースト、実装条件により変更していただく必要があります。
DH***P実装部周辺に他の実装品あるいは実装パターンがある場合は、メタルマスクパターンを変更していただく必要があります。

注 記載のない寸法公差は、 ± 0.05 以下に設定して下さい。

HRS	図番:	ADC3-126851-00		
	製品名:	DH60A-17P		
	製品コード:	CL0244-0038-4-00		
			△ 6	4/4