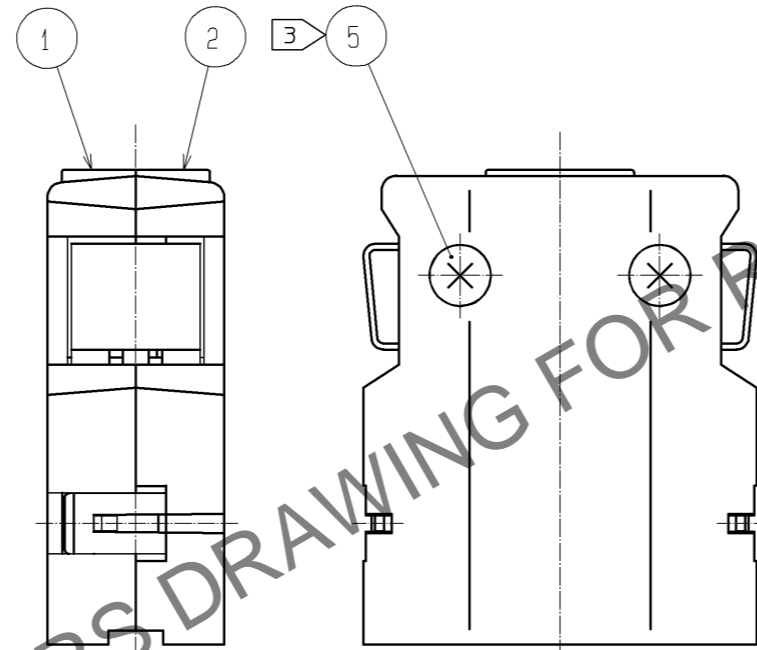
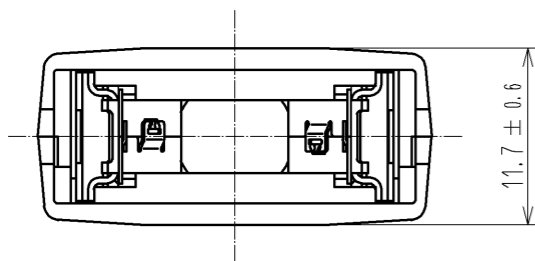
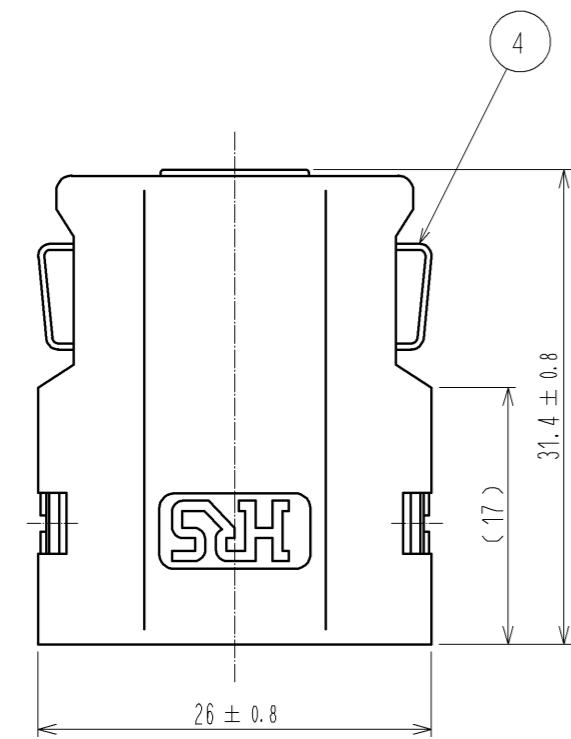
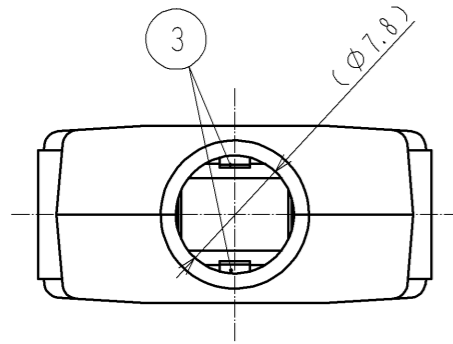
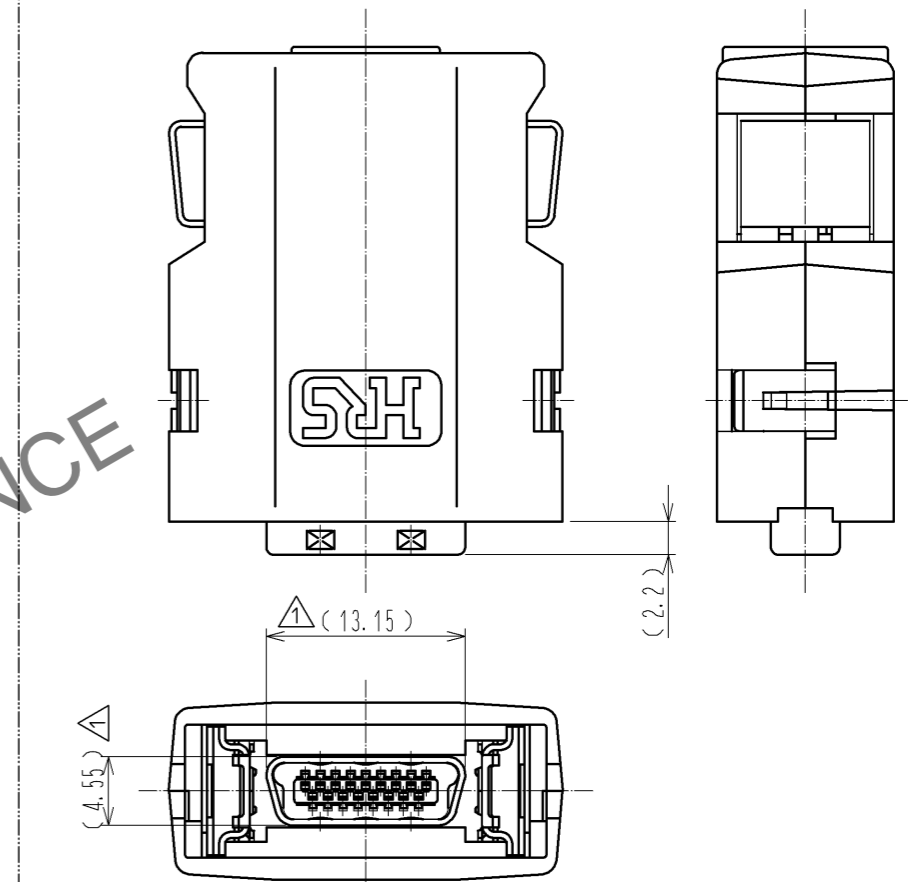


Feb.1.2025 Copyright 2025 HIROSE ELECTRIC CO., LTD. All Rights Reserved.
 本製品を車載用途などの高い信頼性が求められる機器にご使用の場合は、弊社までお問合せ下さい。



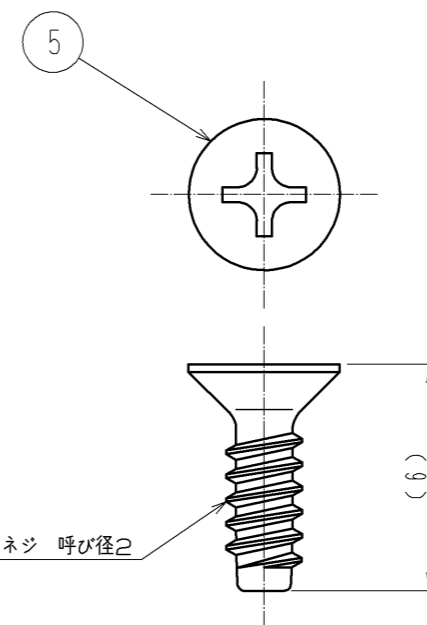
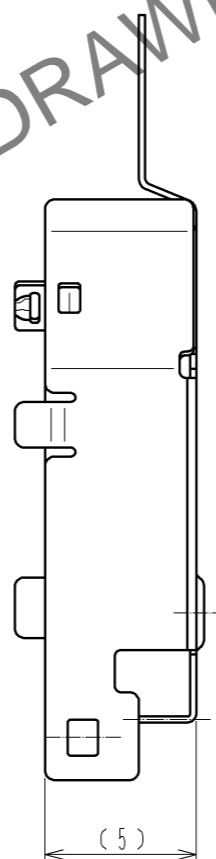
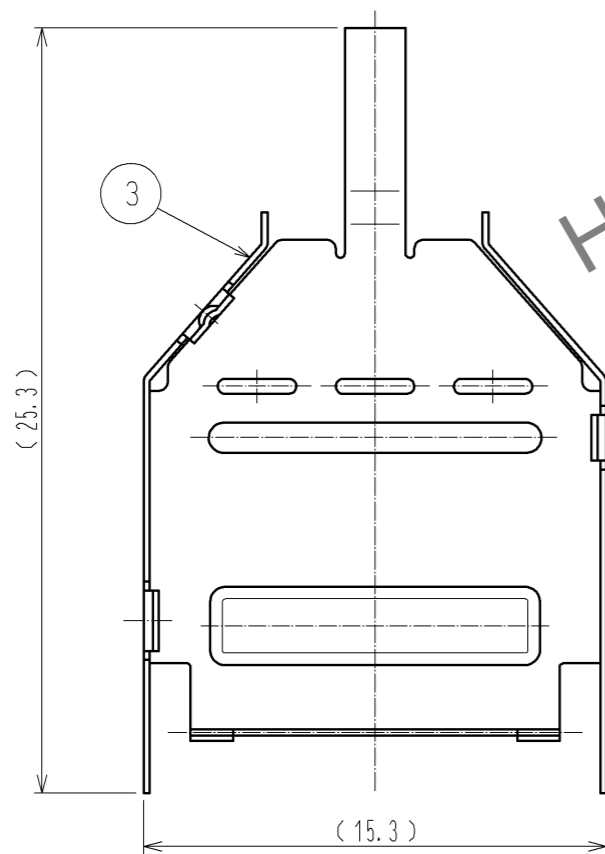
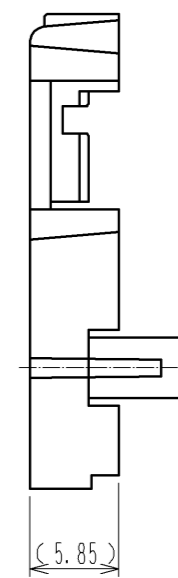
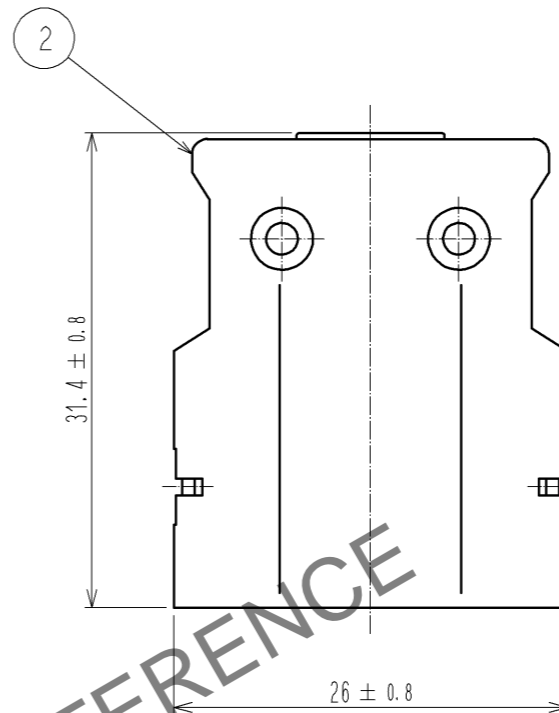
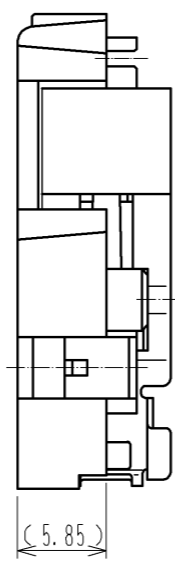
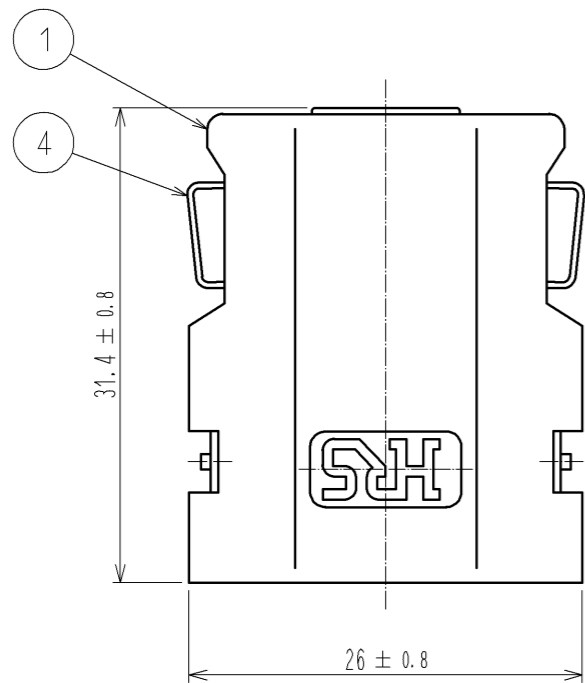
2 コネクタユニット組込状態図



- 注 1 本品はバラ梱包での納入となります。
 2 本品は図示の通り、コネクタユニット：DH3*B-17Sを組込んで使用いたします。
 なお、コネクタユニットの結線にはクランプ金具：DH-17-CMB(6.3)が必要となります。
 3 カバー同士の推奨ネジ締めトルクは0.1~0.15N・mとなります。

| | | | | | | | |
|-------------------------------|------------|----------------------------|-----|----------------------------|-----------------|----------------------------|----------|
| 2 | ホリカーホネット樹脂 | UL94V-0(クロ) | 5 | 鋼 | 黒色クロメート | | |
| 1 | | | 4 | ステンレス鋼 | | | |
| 部番 | 材質 | 処理、備考 | 部番 | 材質 | 処理、備考 | | |
| | | | 3 | ステンレス鋼 | ニッケルめっき:0.1μm以上 | | |
| UNITS | mm | SCALE | 2:1 | 訂正記事 | 設計 | 検図 | 年月日 |
| | | | 2 | DIS-E-003061 | TM. ONO | KN. ICHIKAWA | 09.12.14 |
| 承認: AO. SUZUKI 09.02.04 | | 検図: KN. ICHIKAWA 09.02.04 | | 設計: MO. SHIMUYAMA 09.02.03 | | 製図: MO. SHIMUYAMA 09.02.03 | |
| HRS HIROSE ELECTRIC CO., LTD. | | 承認: A0. SUZUKI 09.02.04 | | 検図: KN. ICHIKAWA 09.02.04 | | 設計: MO. SHIMUYAMA 09.02.03 | |
| | | 製図: MO. SHIMUYAMA 09.02.03 | | 図番: ADC3-126852-00 | | 製品名: DH-17-CT1B | |
| | | | | 製品コード: CL244-0039-7-00 | | 1/2 | |

Feb.1.2025 Copyright 2025 HIROSE ELECTRIC CO., LTD. All Rights Reserved.
本製品を車載用途などの高い信頼性が求められる機器にご使用の場合は、弊社までお問合せ下さい。



HRS DRAWING FOR REFERENCE

| | | |
|------------|--------|-----------------|
| HRS | 図番: | ADC3-126852-00 |
| | 製品名: | DH-17-CT1B |
| | 製品コード: | CL244-0039-7-00 |
| | | 2/2 |