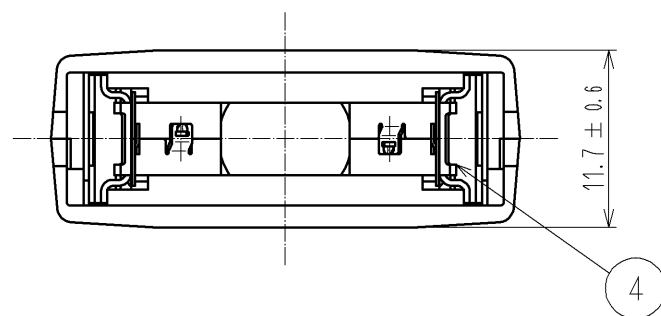
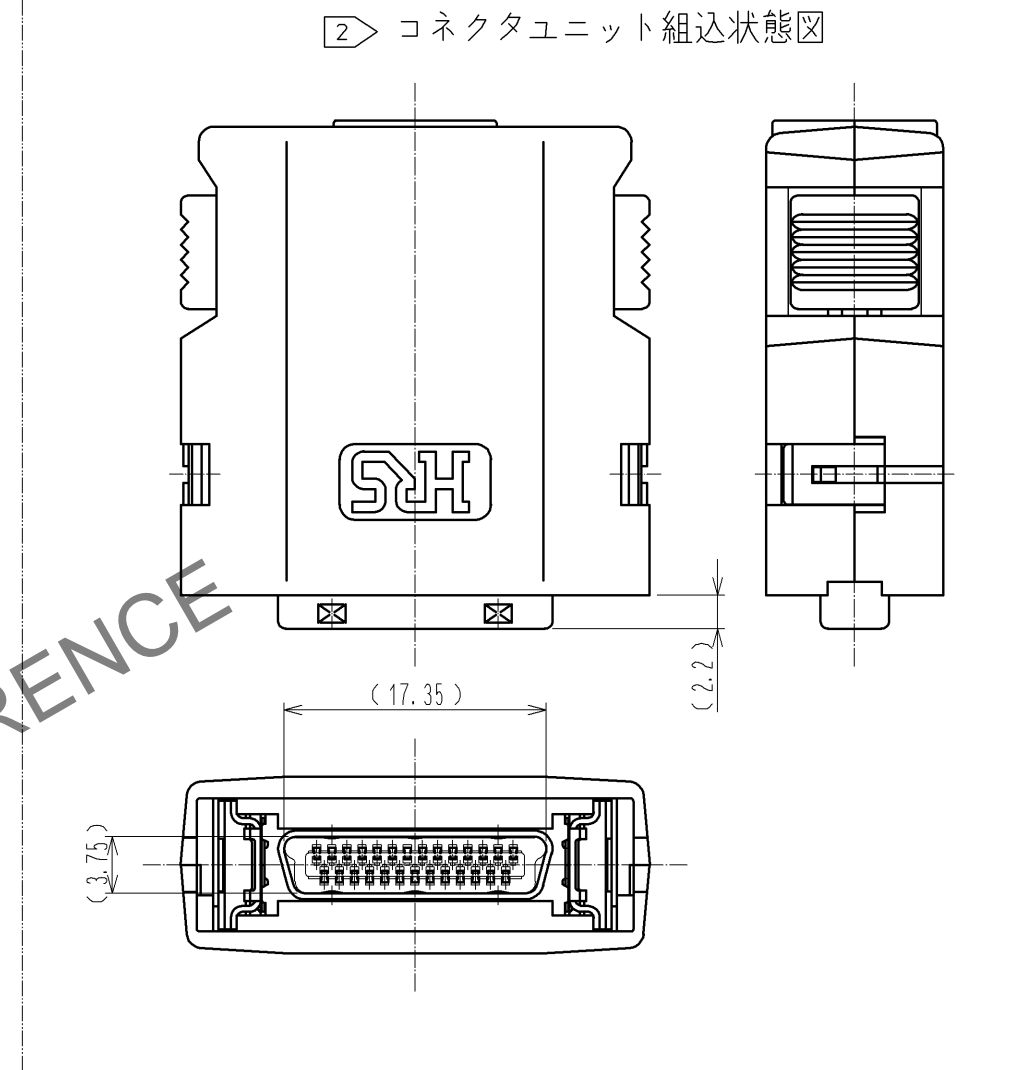
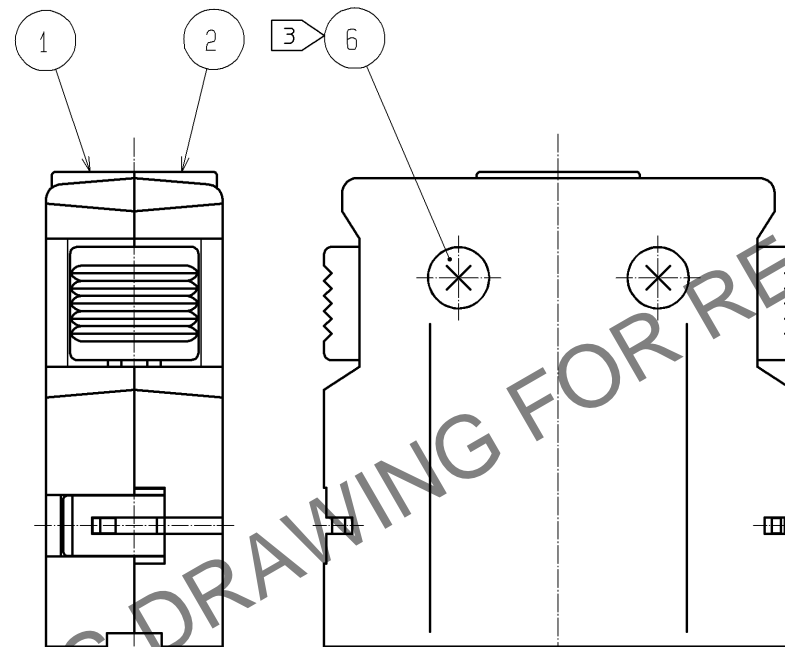
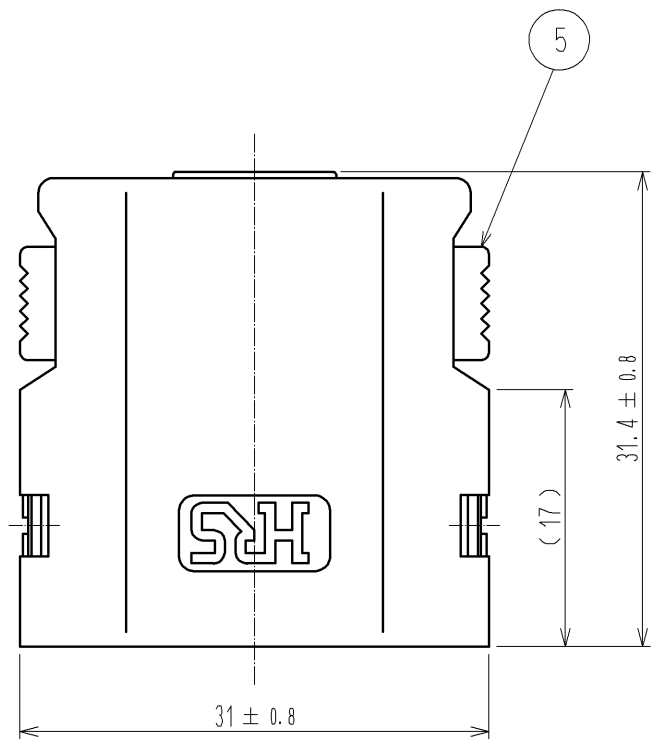
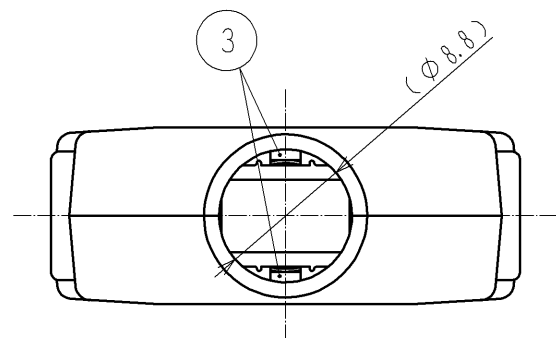


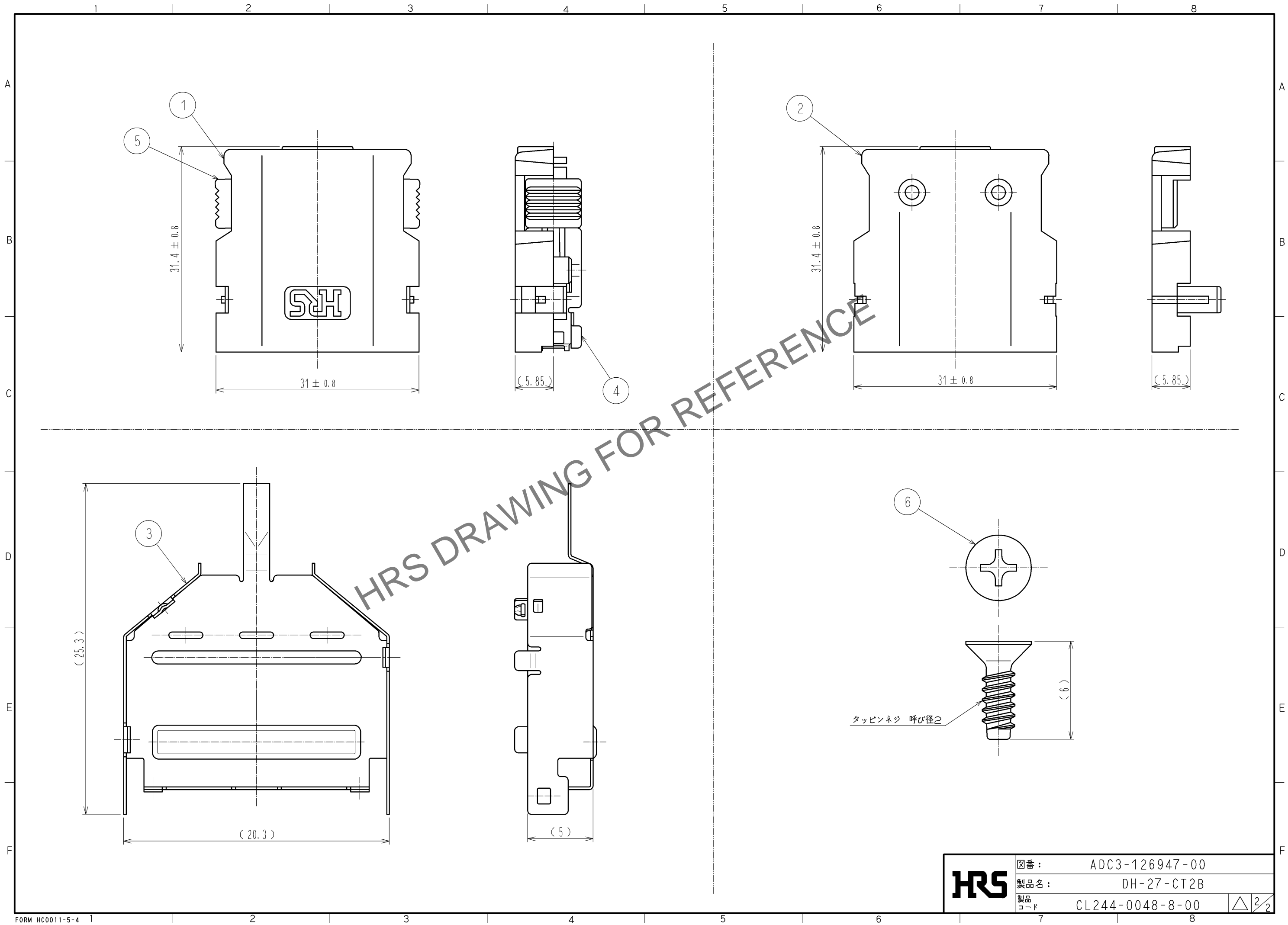
Feb.1.2025 Copyright 2025 HIROSE ELECTRIC CO., LTD. All Rights Reserved.
 本製品を車載用途などの高い信頼性が求められる機器にご使用の場合は、弊社までお問合せ下さい。



- 注 1 本品はバラ梱包での納入となります。
 2> 本品は図示の通り、コネクタユニット：DH3*B-27Sを組込んで使用いたします。
 なお、コネクタユニットの結線にはクランプ金具：DH-27-CMB(7.3)が必要になります。
 3> カバー同士の推奨ネジ締めトルクは0.1~0.15N・mとなります。

3	ステンレス鋼	ニッケルめっき:0.1μm以上	6	鋼	黒色クロメート			
2	ホリカーホネット樹脂	UL94V-0 (クロ)	5	ホリカーホネット樹脂	UL94V-0 (クロ)			
1			4	ステンレス鋼				
部番	材質	処理	備考	部番	材質	処理	備考	
UNITS	mm	SCALE	2:1	△の数	訂正記事	設計	検図	年月日
HRS HIROSE ELECTRIC CO., LTD.		承認	AO. SUZUKI	09.03.19	図番	ADC3-126947-00		
		検図	KN. ICHIKAWA	09.03.19	製品名	DH-27-CT2B		
		設計	MO. SHIMOYAMA	09.03.18	製品コード	CL244-0048-8-00		
		製図	MO. SHIMOYAMA	09.03.18				

Feb. 1, 2025 Copyright 2025 HIROSE ELECTRIC CO., LTD. All Rights Reserved.
本製品を車載用途などの高い信頼性が求められる機器にご使用の場合は、弊社までお問合せ下さい。



HRS	図番:	ADC3-126947-00
	製品名:	DH-27-CT2B
	製品コード:	CL244-0048-8-00

△ 2/2