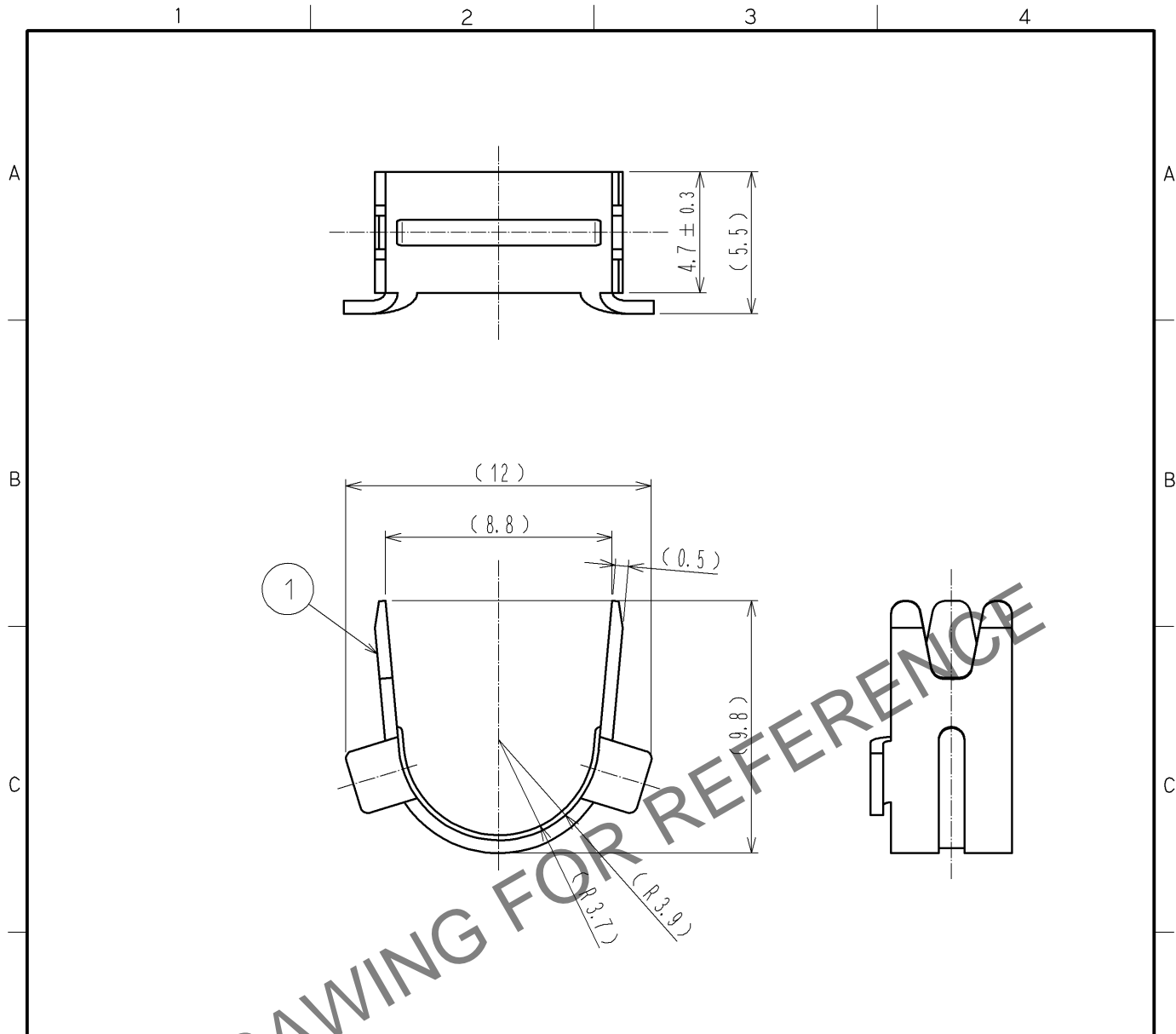


Feb. 1. 2025 Copyright 2025 HIROSE ELECTRIC CO., LTD. All Rights Reserved.
 本製品を車載用途などの高い信頼性が求められる機器にご使用の場合は、弊社までお問合せ下さい。



- 注1 本品は、DH-17-C**B用のクランプ金具です。
 注2 本品の適合ケーブル外径はφ6.6となります。
 注3 本品はパック単位の販売であり、1パック100個となります。

部番		材 質		処 理 , 備 考		部番		材 質		処 理 , 備 考	
UNITS mm		SCALE 4 : 1		△の数		訂 正 記 事		設 計		検 図	
		HIROSE ELECTRIC CO., LTD.		承認 : RI. TAKAYASU 11. 09. 09		検 図 : YH. ENAMI 11. 09. 09		設 計 : YH. MAMADA 11. 09. 09		製 図 : YH. MAMADA 11. 09. 09	
								図番 : ADC4-127607-01 製品名 : DH-17-CMB(6.6)(01) 製品コード : CL244-0063-1-01		1/1	