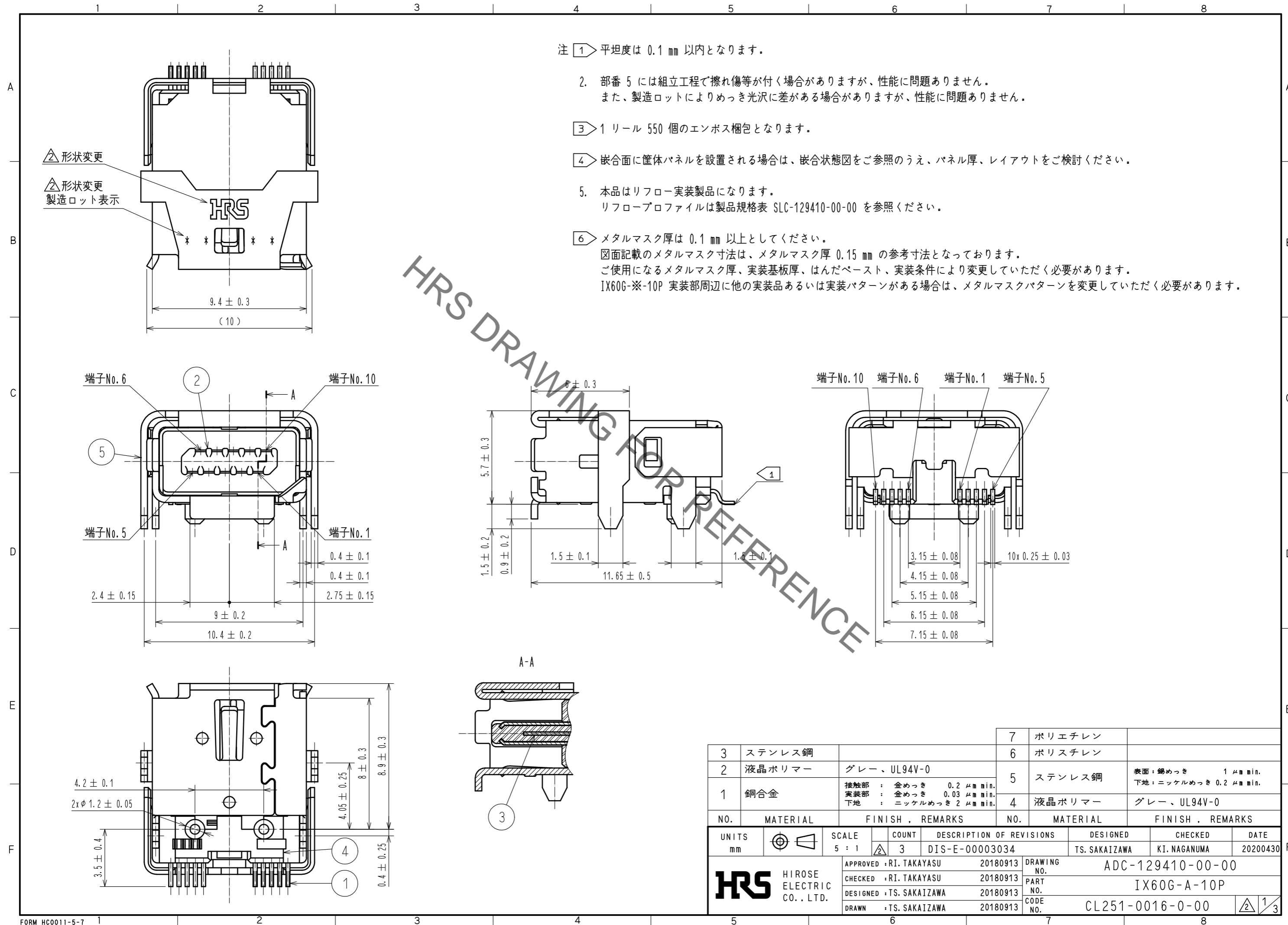


本製品を車載用途などの高い信頼性が求められる機器にご使用の場合は、弊社までお問合せ下さい。

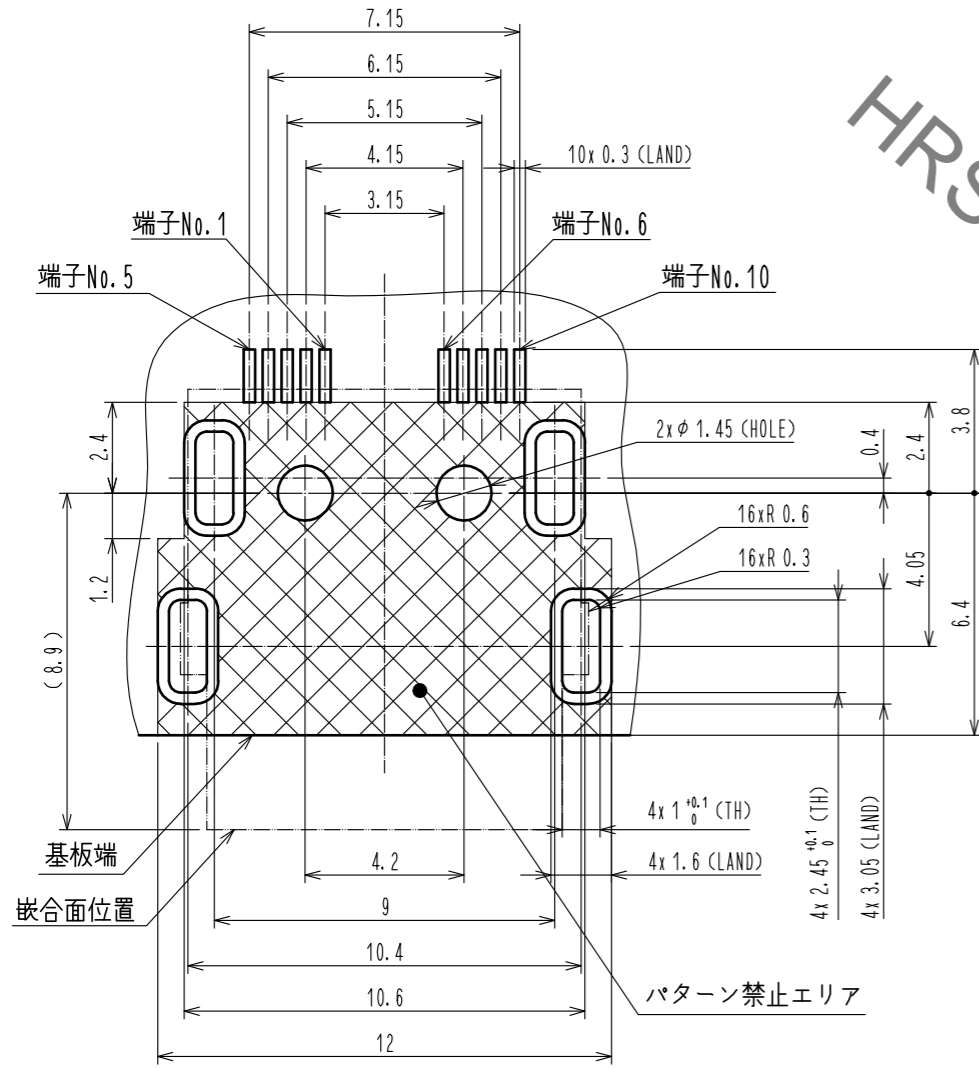


- 注 ① 平坦度は 0.1 mm 以内となります。
2. 部番 5 には組立工程で擦れ傷等が付く場合がありますが、性能に問題ありません。
また、製造ロットによりめっき光沢に差がある場合がありますが、性能に問題ありません。
- ③ 1 リール 550 個のエンボス梱包となります。
- ④ 嵌合面に筐体パネルを設置される場合は、嵌合状態図をご参照のうえ、パネル厚、レイアウトをご確認ください。
5. 本品はリフロー実装製品になります。
リフロープロファイルは製品規格表 SLC-129410-00-00 を参照ください。
- ⑥ メタルマスク厚は 0.1 mm 以上としてください。
図面記載のメタルマスク寸法は、メタルマスク厚 0.15 mm の参考寸法となっております。
ご使用になるメタルマスク厚、実装基板厚、はんだペースト、実装条件により変更していただく必要があります。
IX60G-※-10P 実装部周辺に他の実装品あるいは実装パターンがある場合は、メタルマスクパターンを変更していただく必要があります。

3	ステンレス鋼		7	ポリエチレン	
2	液晶ポリマー	グレー、UL94V-0	6	ポリスチレン	
1	銅合金	接触部 : 金めっき 0.2 μm min. 実装部 : 金めっき 0.03 μm min. 下地 : ニッケルめっき 2 μm min.	5	ステンレス鋼	表面 : 錫めっき 1 μm min. 下地 : ニッケルめっき 0.2 μm min.
NO.	MATERIAL	FINISH, REMARKS	NO.	MATERIAL	FINISH, REMARKS
UNITS	mm	SCALE	5 : 1	COUNT	3
DESCRIPTION OF REVISIONS		DESIGNED	TS. SAKAIZAWA	CHECKED	KI. NAGANUMA
DIS-E-00003034		DATE	20200430	DRAWING NO.	
APPROVED : RI. TAKAYASU 20180913		ADC-129410-00-00			
CHECKED : RI. TAKAYASU 20180913		PART NO.			
DESIGNED : TS. SAKAIZAWA 20180913		IX60G-A-10P			
DRAWN : TS. SAKAIZAWA 20180913		CODE NO.			
		CL251-0016-0-00			
					② 1/3

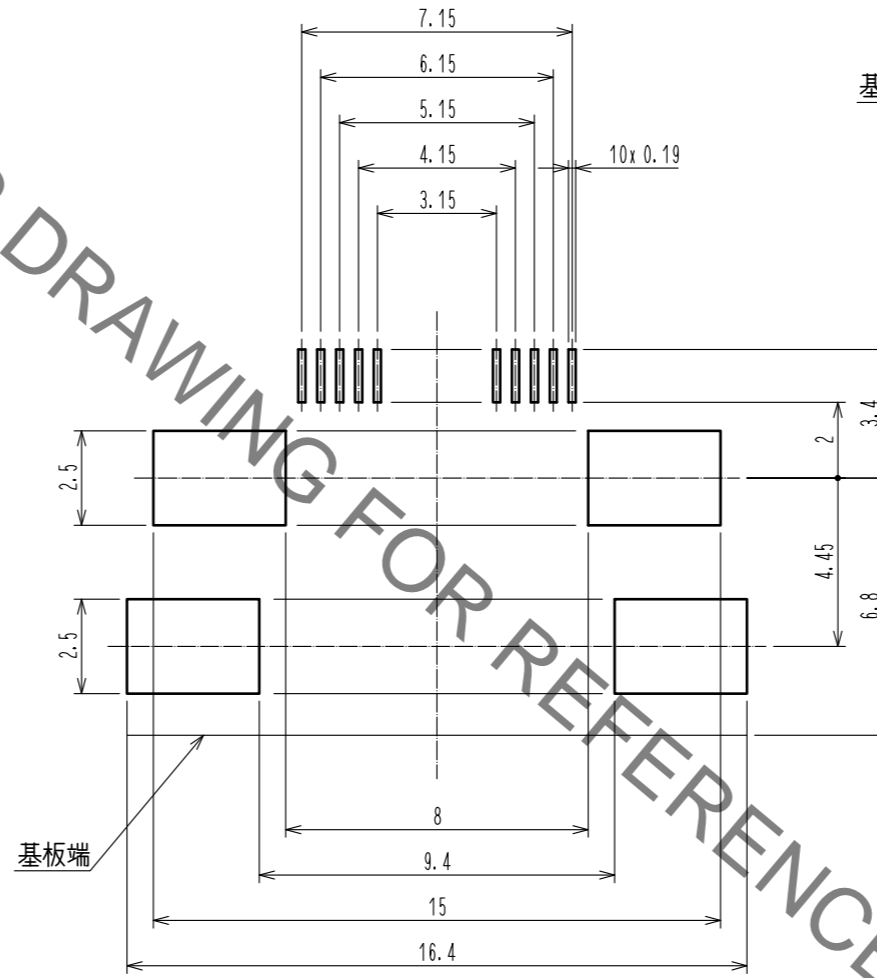
Jul.1.2022 Copyright 2022 HIROSE ELECTRIC CO., LTD. All Rights Reserved.
 本製品を車載用途などの高い信頼性が求められる機器にご使用の場合は、弊社までお問合せ下さい。

6 取付基板参考寸法図(部品実装側)(t = 1.6)



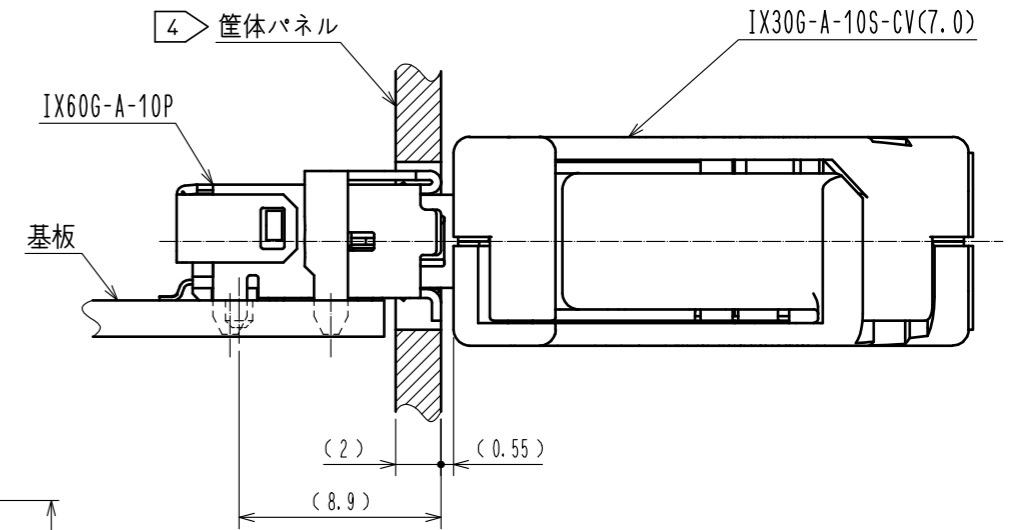
記載のない寸法公差は ±0.05以下に抑えてください。

6 メタルマスク参考寸法図(t = 0.15)

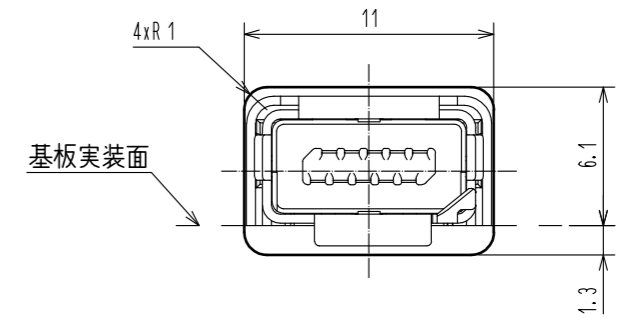


記載のない寸法公差は ±0.02 以下に抑えてください。

嵌合状態図(FREE)



4 参考筐体パネルカットアウト(FREE)



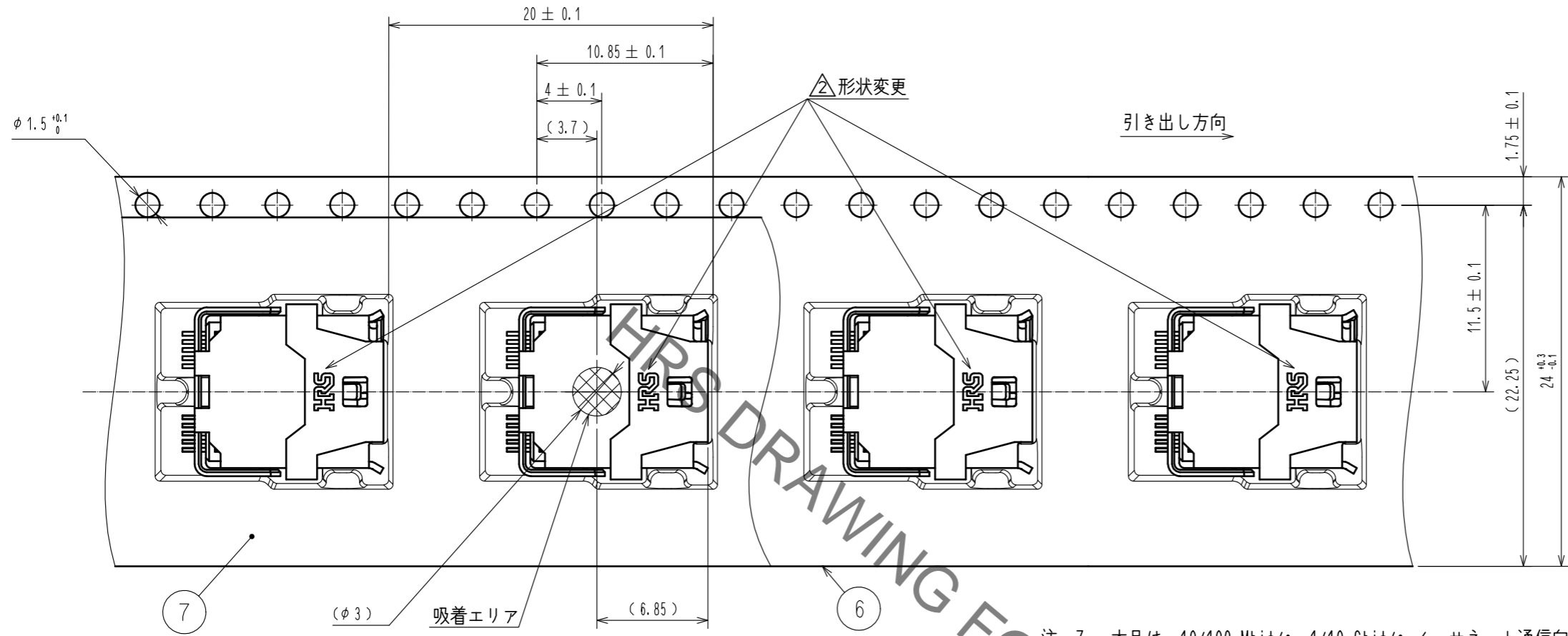
寸法は参考寸法になります。

HRS DRAWING FOR REFERENCE

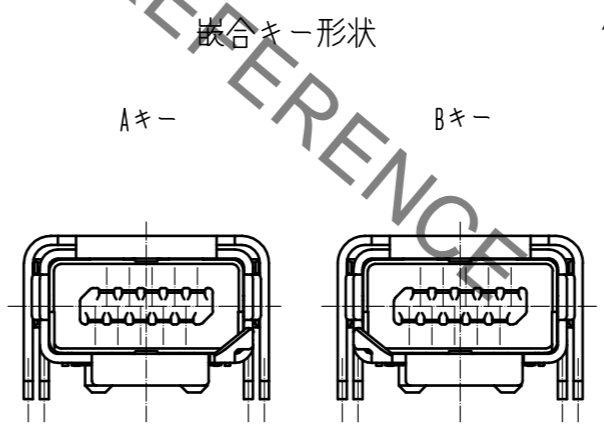
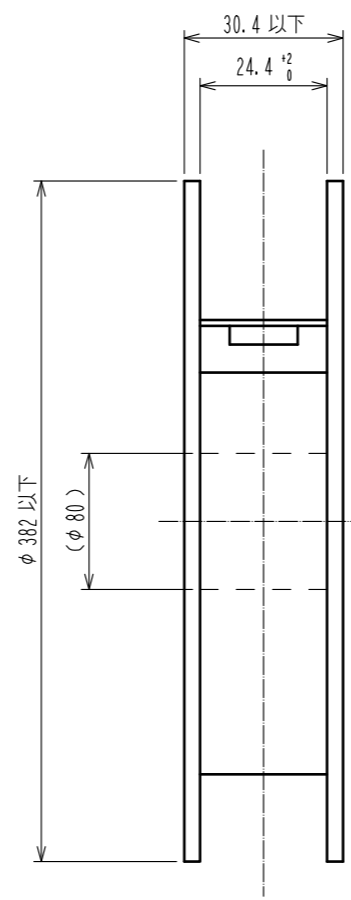
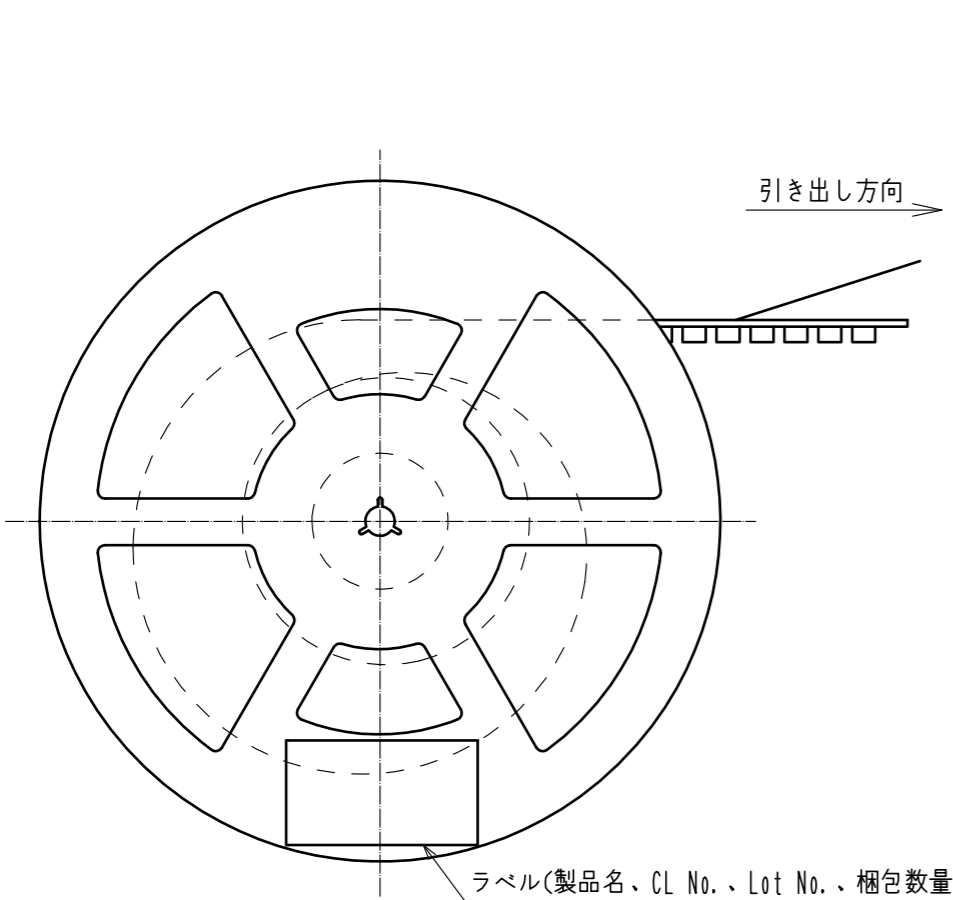
HRS	DRAWING NO.	ADC-129410-00-00
	PART NO.	IX60G-A-10P
	CODE NO.	CL251-0016-0-00
		2/3

Jul.1.2022 Copyright 2022 HIROSE ELECTRIC CO., LTD. All Rights Reserved.
 本製品を車載用途などの高い信頼性が求められる機器にご使用の場合は、弊社までお問合せ下さい。

③ エンボス梱包状態図(FREE)



注 7. 本品は、10/100 Mbit/s、1/10 Gbit/s イーサネット通信向けコネクタであり
 Aキー形状となります。エンコーダ等、その他の接続にご使用する場合は
 Bキー形状をご使用下さい。



10/100 Mbit/s、1/10 Gbit/s イーサネット 端子配列

端子No.	信号	
	10/100 Mbit/s	1/10 Gbit/s
1	TX+	BI_DA+
2	TX-	BI_DA-
3	N.C	GND
4	N.C	BI_DC+
5	N.C	BI_DC-
6	RX+	BI_DB+
7	RX-	BI_DB-
8	N.C	GND
9	N.C	BI_DD+
10	N.C	BI_DD-

HRS	DRAWING NO.	ADC-129410-00-00
	PART NO.	IX60G-A-10P
	CODE NO.	CL251-0016-0-00
		②/3

HRS DRAWING FOR REFERENCE