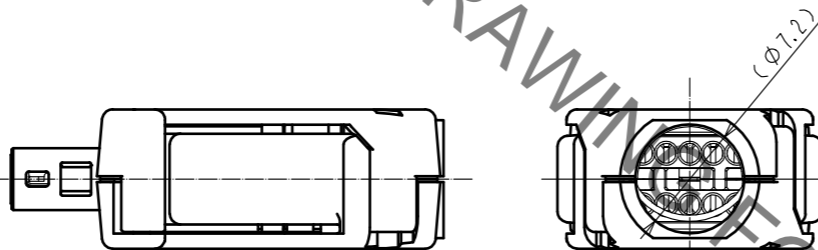
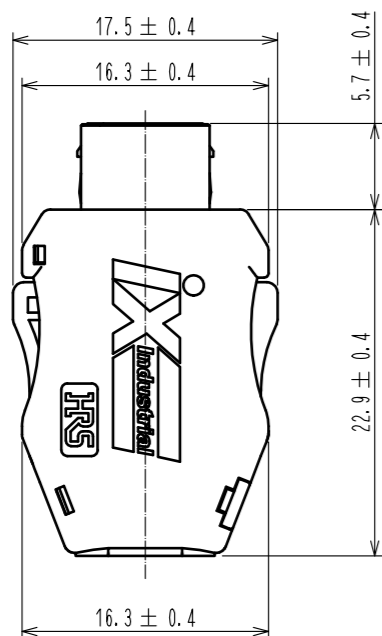
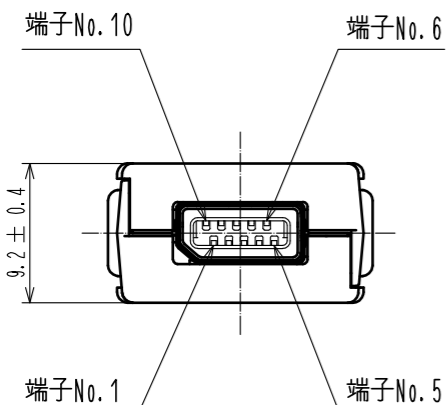
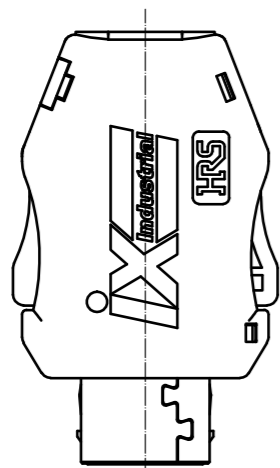


Sep.1.2022 Copyright 2022 HIROSE ELECTRIC CO., LTD. All Rights Reserved.  
本製品を車載用途などの高い信頼性が求められる機器にご使用の際は、弊社までお問合せ下さい。



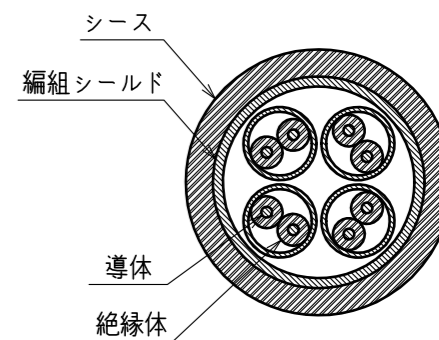
② 10/100 Mbit/s、1/10 Gbit/s イーサネット 端子配列

端子No.	信号	
	10/100 Mbit/s	1/10 Gbit/s
1	TX+	BI_DA+
2	TX-	BI_DA-
3	N.C	N.C
4	N.C	BI_DC+
5	N.C	BI_DC-
6	RX+	BI_DB+
7	RX-	BI_DB-
8	N.C	N.C
9	N.C	BI_DD+
10	N.C	BI_DD-

- 注 1. 本品のケーブル推奨条件を以下に示します。
- △ 適合確認済みケーブルは、弊社HPに適合ケーブル一覧として掲載しております。
  - △ 推奨条件外のケーブルをご使用の際は、弊社営業担当へご相談下さい。  
結線方法及び組立方法は、技術指定書ATAD-E3162をご参照ください。

△ ケーブル推奨条件

項目	△ 推奨条件	
導体	サイズ	AWG24~25
	構成	7本撚り線
	材質	軟銅線
絶縁体外径	φ1.1~1.25mm	
編組シールド	錫めっき	
シース外径	φ6.3~7.2mm	

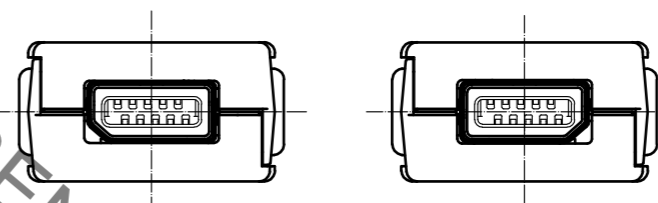


② 本品は、10/100 Mbit/s、1/10 Gbit/s イーサネット通信向けコネクタでありAキー形状となります。エンコーダ等、その他の接続にご使用する場合はBキー形状をご使用下さい。

嵌合キー形状

Aキー

Bキー



③ 本品はプラグユニット以外はバラ梱包での納入となります。また、シールドシェルは、根元部を曲げた状態での納入となります。

NO.	MATERIAL	FINISH . REMARKS	NO.	MATERIAL	FINISH . REMARKS
4	ポリアミド樹脂	クロ、UL94V-0	8	ポリカーボネート樹脂	ダークグレー、UL94V-0
3	ステンレス鋼		7	ステンレス鋼	ニッケルめっき 0.2 μm min
2	ポリアミド樹脂	ダークグレー、UL94V-0	6	ステンレス鋼	ニッケルめっき 1 μm min
1	銅合金	接触部：金めっき 0.2 μm min 結線部：金めっき 0.03 μm min 下地：ニッケルめっき 2 μm min	5	ポリカーボネート樹脂	クリアイエロー、UL94V-0

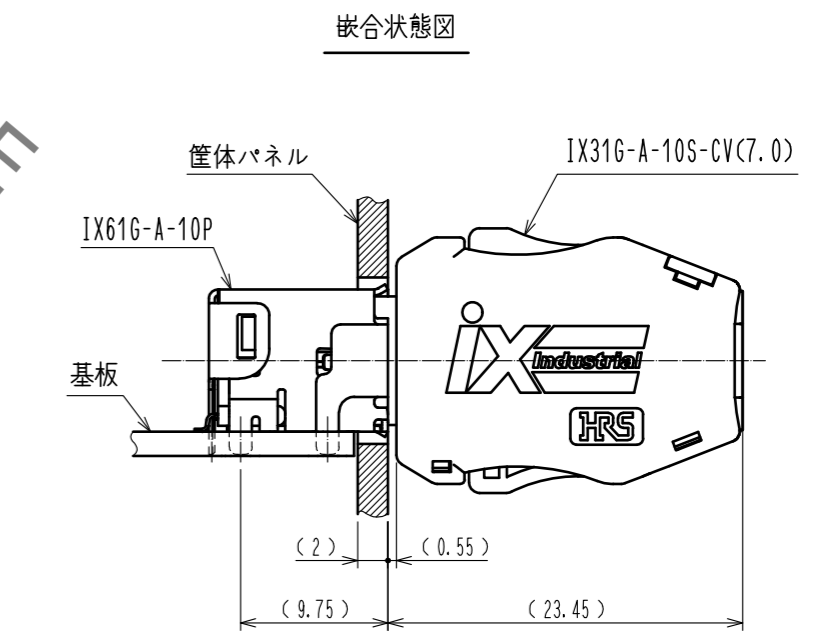
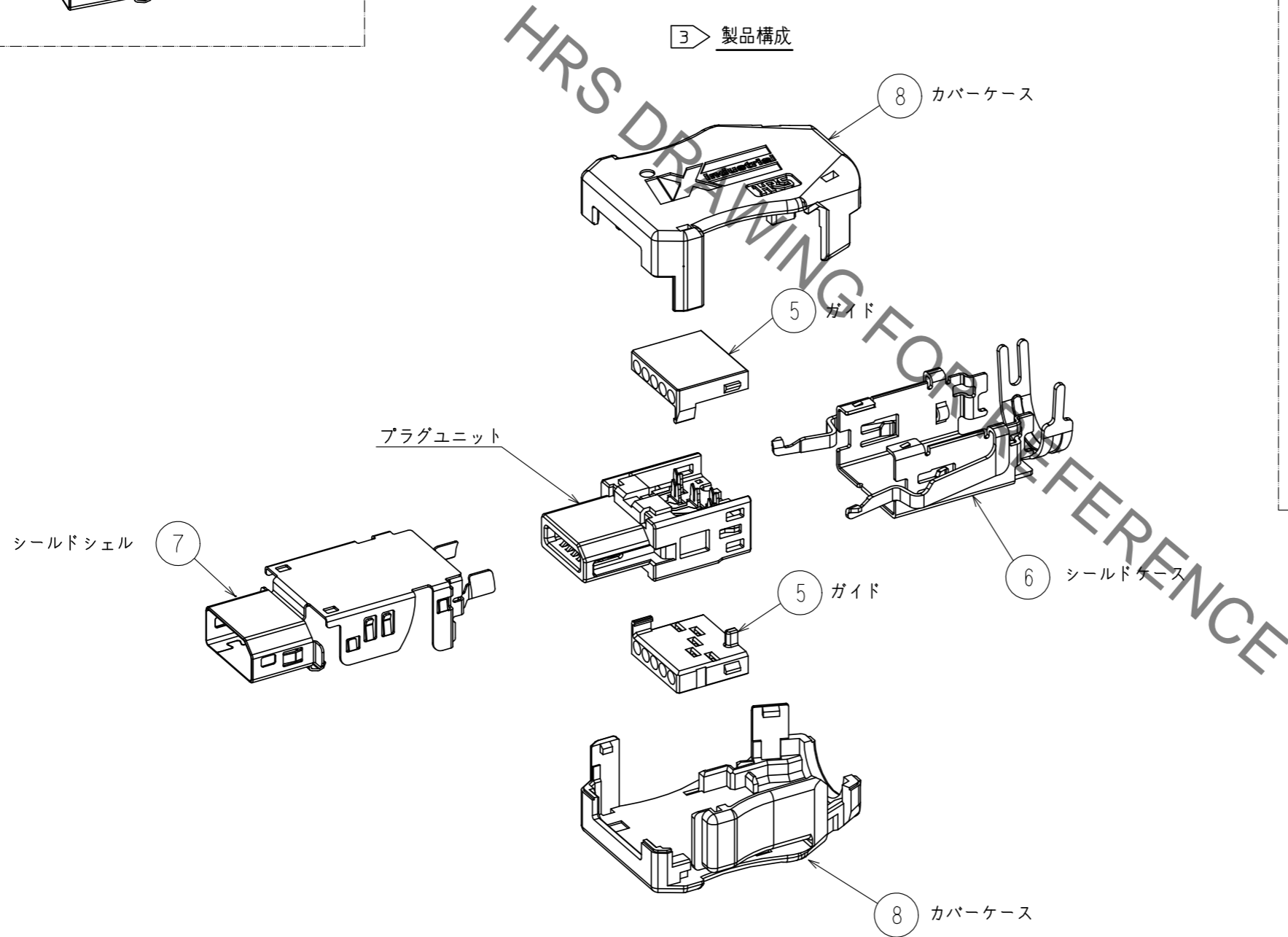
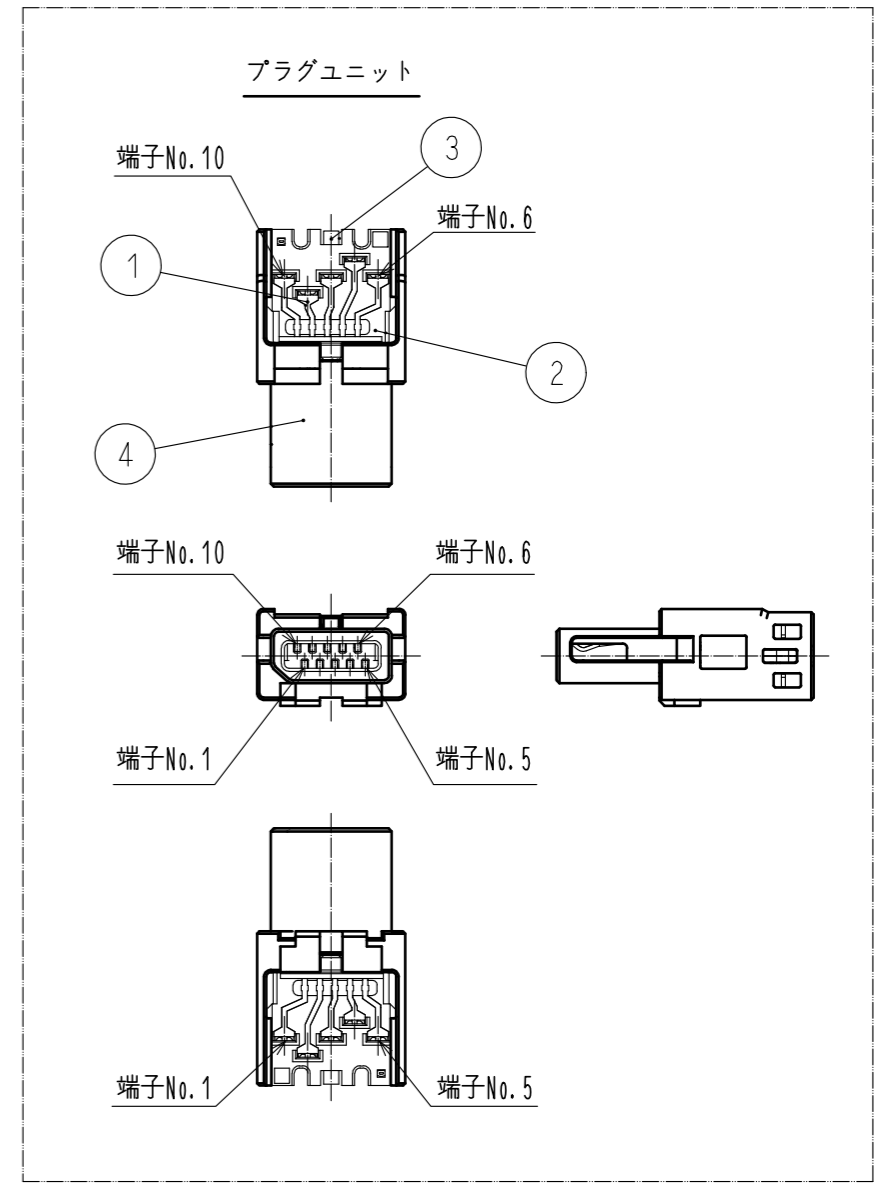
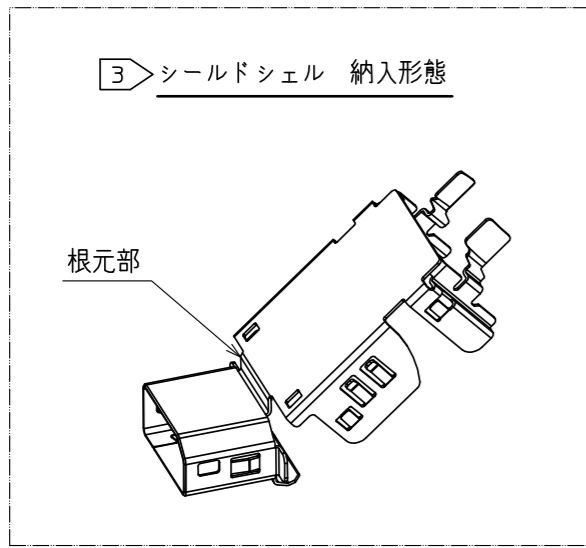
  

UNITS	SCALE	COUNT	DESCRIPTION OF REVISIONS	DESIGNED	CHECKED	DATE
mm	2 : 1	6	DIS-E-00006881	MT. YASUDA	KI. KAGOTANI	20211025

APPROVED	CHECKED	DESIGNED	DRAWN	DRAWING NO.	PART NO.	CODE NO.
RI. TAKAYASU	KI. NAGANUMA	HT. SATO	HT. SATO	ADC-129485-00-00	IX31G-A-10S-CV(7.0)	CL0251-0023-0-00
20170324	20170324	20170324	20170324			

Sep.1.2022 Copyright 2022 HIROSE ELECTRIC CO., LTD. All Rights Reserved.  
 本製品を車載用途などの高い信頼性が求められる機器にご使用の場合は、弊社までお問合せ下さい。



<b>HRS</b>	DRAWING NO.	ADC-129485-00-00
	PART NO.	IX31G-A-10S-CV(7.0)
	CODE NO.	CL0251-0023-0-00
		2/2