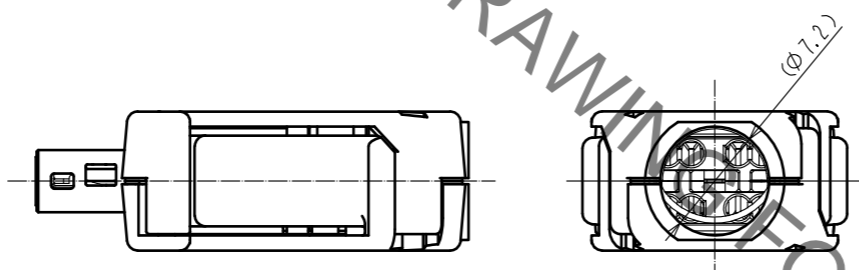
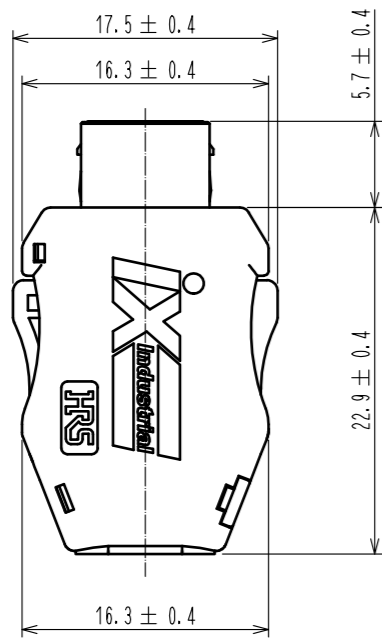
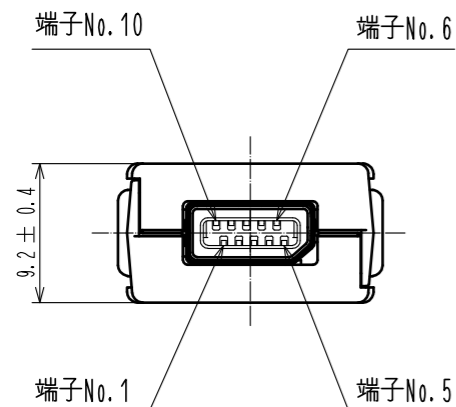
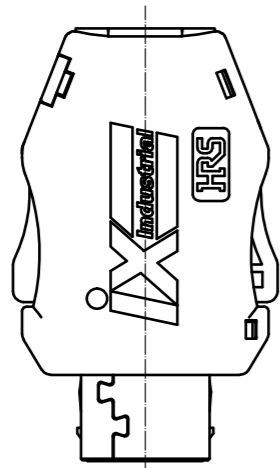


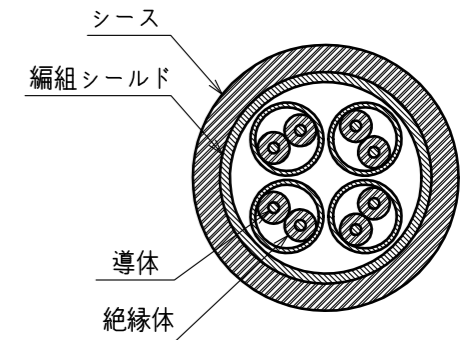
Oct. 1. 2022 Copyright 2022 HIROSE ELECTRIC CO., LTD. All Rights Reserved.  
本製品を車載用途などの高い信頼性が求められる機器にご使用する場合は、弊社までお問い合わせ下さい。



- 注 1. 本品のケーブル推奨条件を以下に示します。
- △3 適合確認済みケーブルは、弊社HPに適合ケーブル一覧として掲載しております。
  - △3 推奨条件外のケーブルをご使用の際は、弊社営業担当へご相談下さい。
  - △3 結線方法及び組立方法は、技術指定書ATAD-E3162をご参照ください。  
本品を結線する際に使用する工具はHT803/IXG-8/10S-63-72となります。

△3 ケーブル推奨条件

項目		推奨条件
導体	サイズ	AWG22
	構成	7本撚り線
	材質	軟銅線
絶縁体外径		φ1.4~1.6mm
編組シールド		錫めっき
シース外径		φ6.3~7.2mm

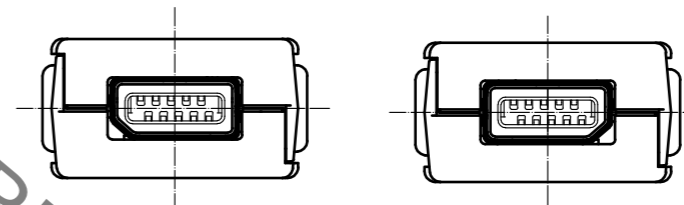


2. 本品は、エンコーダ等、イーサネット通信以外の接続向けコネクタであり Bキー形状となります。  
10/100 Mbit/s、1/10 Gbit/s イーサネット通信の接続にご使用する場合は Aキー形状をご使用下さい。

嵌合キー形状

Aキー

Bキー

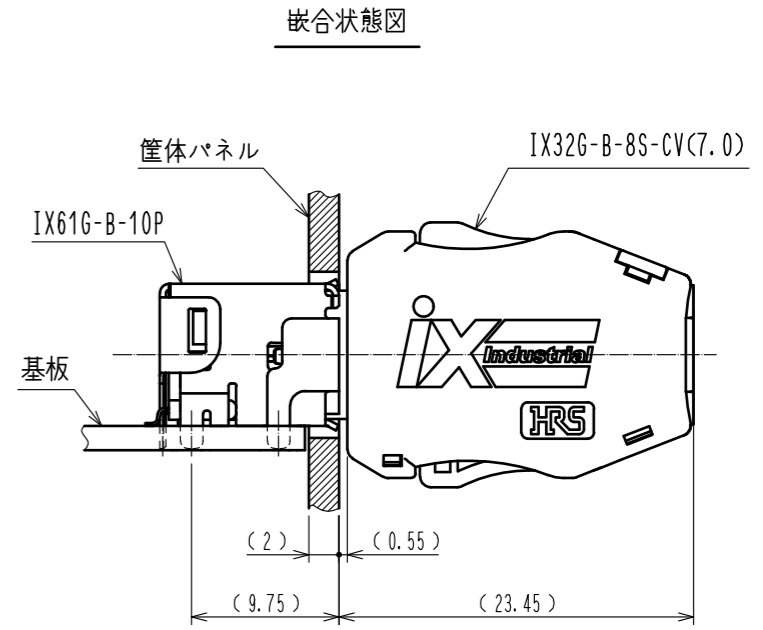
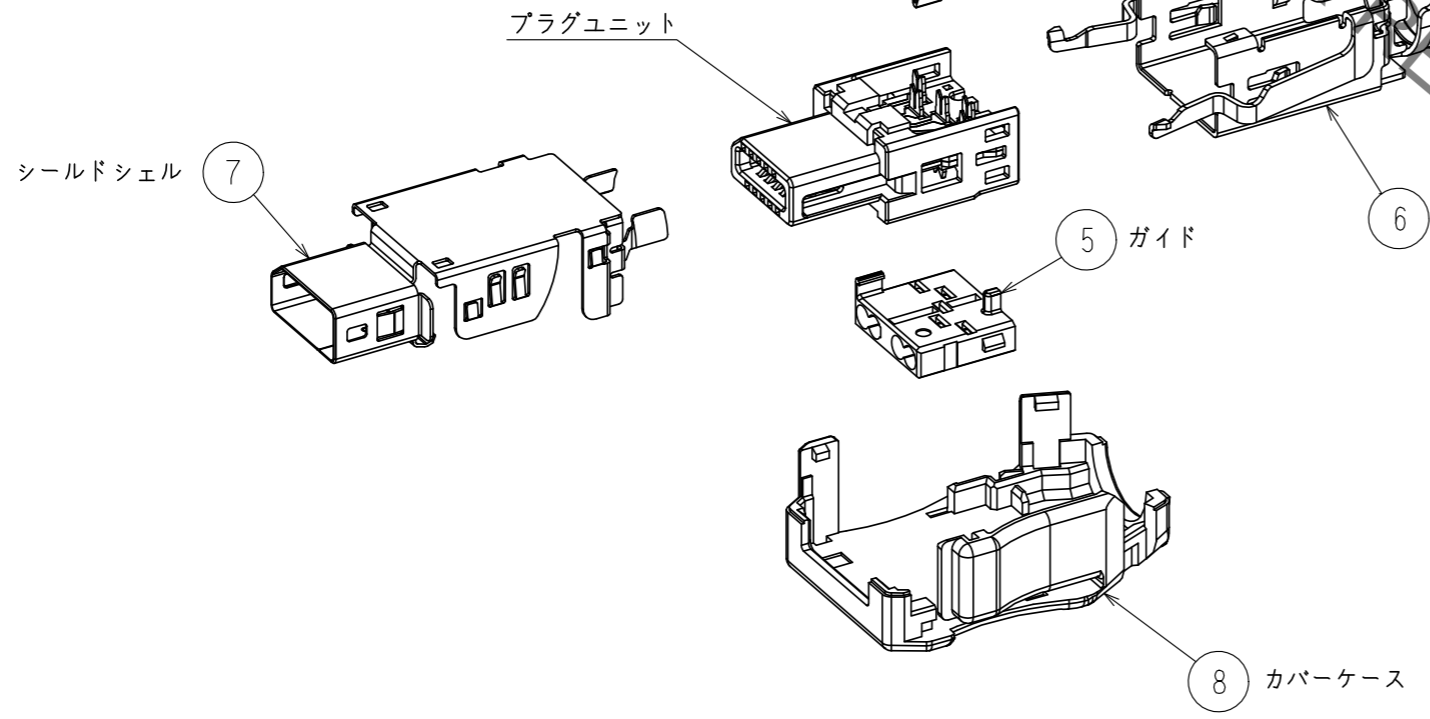
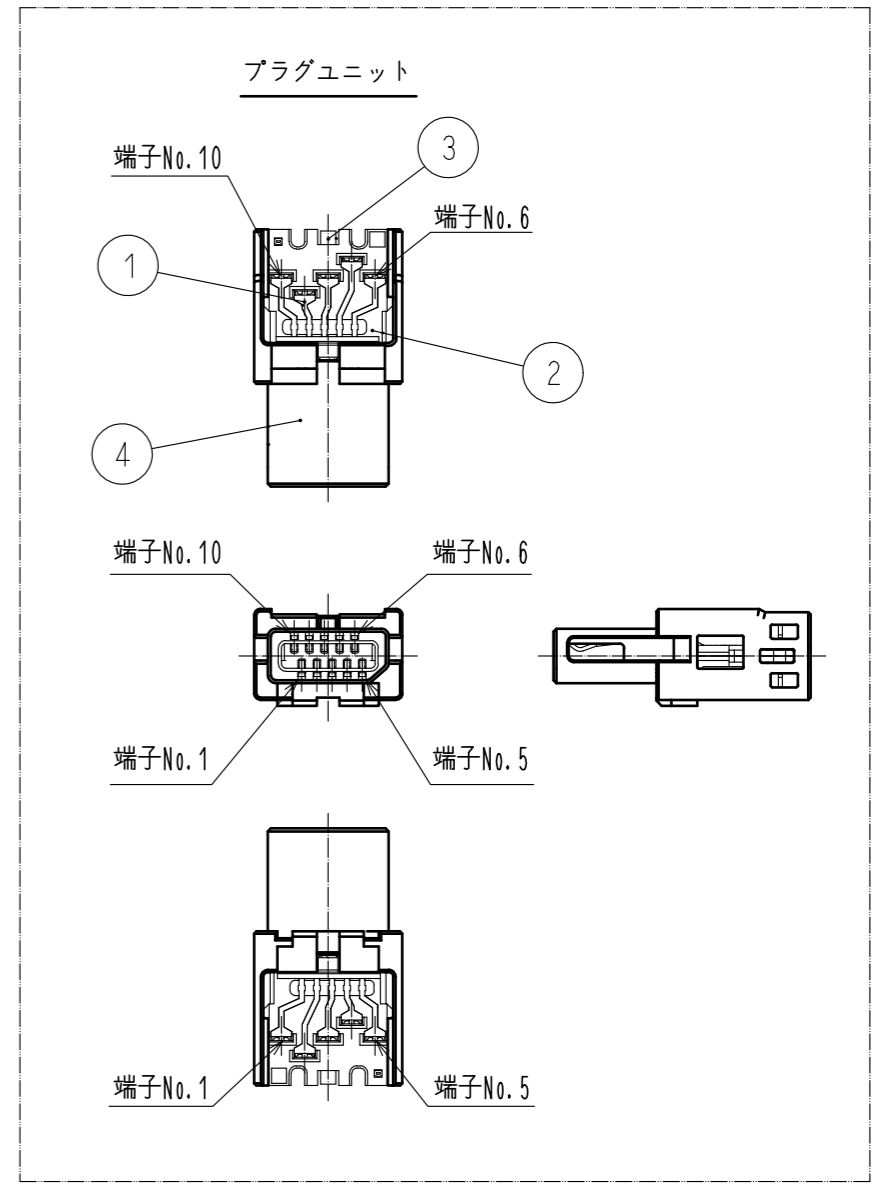
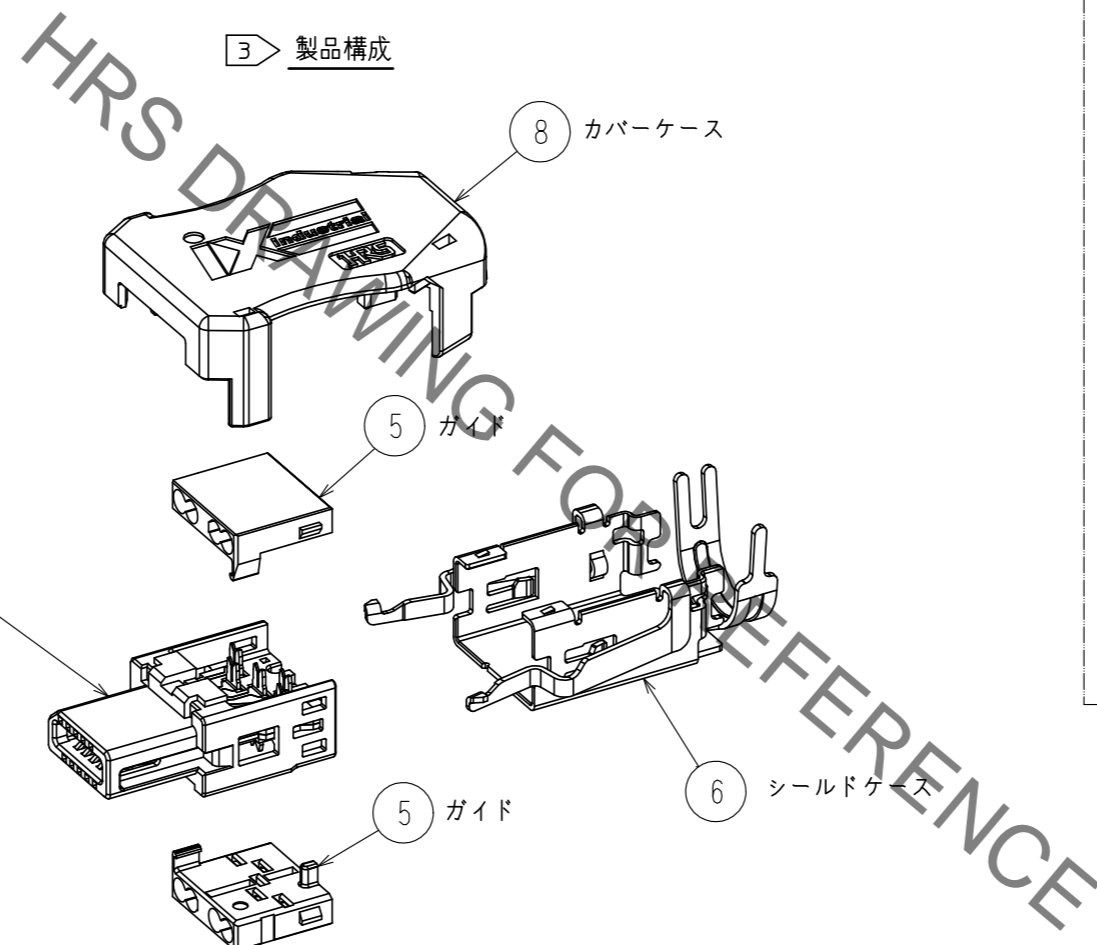
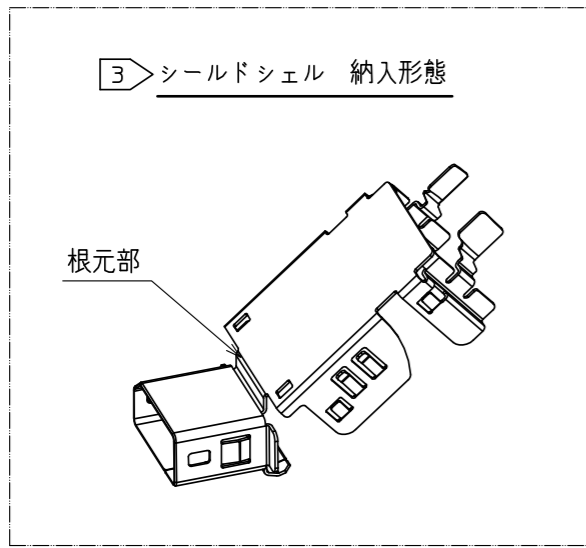


- △3 本品はプラグユニット以外はバラ梱包での納入となります。  
また、シールドシェルは、根元部を曲げた状態での納入となります。

4. 本品は最大8芯まで結線可能となります。  
端子No. 3, 8には圧接部ガイドに芯線を通す穴がございません。

4	ポリアミド樹脂	クロ、UL94V-0	8	ポリカーボネート樹脂	ダークグレー、UL94V-0
3	ステンレス鋼		7	ステンレス鋼	ニッケルめっき 0.2 μm min
2	ポリアミド樹脂	ダークグレー、UL94V-0	6	ステンレス鋼	ニッケルめっき 1 μm min
1	銅合金	接触部：金めっき 0.2 μm min 結線部：金めっき 0.03 μm min 下地：ニッケルめっき 2 μm min	5	ポリカーボネート樹脂	クリアブルー、UL94V-0
NO.	MATERIAL	FINISH . REMARKS	NO.	MATERIAL	FINISH . REMARKS
UNITS	mm	SCALE	2 : 1	COUNT	△3 6
DESCRIPTION OF REVISIONS		DESIGNED	MT. YASUDA	CHECKED	KI. KAGOTANI
DATE		20211025	DRAWING NO. ADC-129830-00-00		
APPROVED : RI. TAKAYASU		20180730	PART NO. IX32G-B-8S-CV(7.0)		
CHECKED : KI. NAGANUMA		20180727	CODE NO. CL0251-0043-0-00		
DESIGNED : JY. IGA		20180727	△3 1/2		
DRAWN : JY. IGA		20180727			

Oct. 1.2022 Copyright 2022 HIROSE ELECTRIC CO., LTD. All Rights Reserved.  
 本製品を車載用途などの高い信頼性が求められる機器にご使用の場合は、弊社までお問合せ下さい。



<b>HRS</b>	DRAWING NO.	ADC-129830-00-00
	PART NO.	IX32G-B-8S-CV(7.0)
	CODE NO.	CL0251-0043-0-00
		③/②