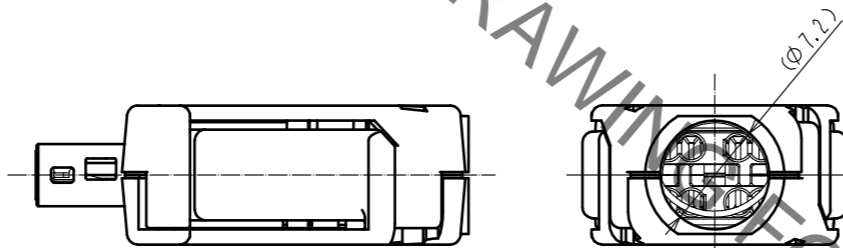
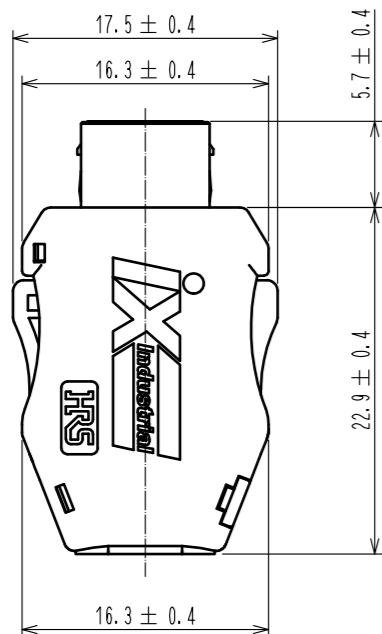
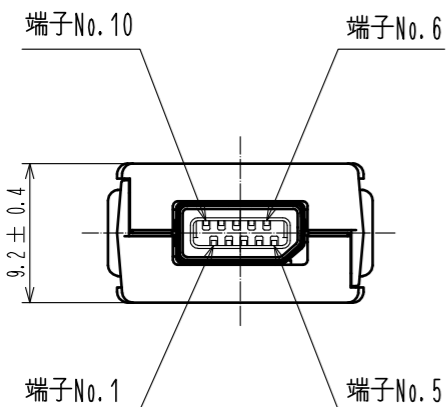
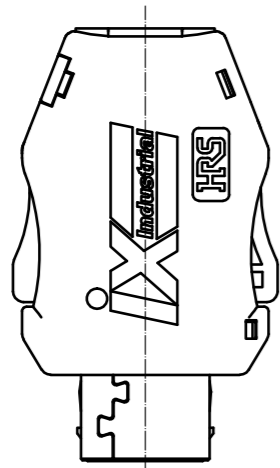


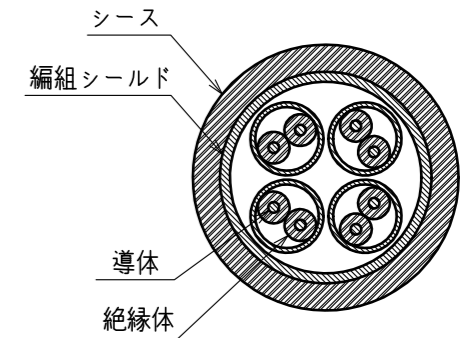
Oct. 1. 2022 Copyright 2022 HIROSE ELECTRIC CO., LTD. All Rights Reserved.
本製品を車載用途などの高い信頼性が求められる機器にご使用の場合は、弊社までお問合せ下さい。



- 注 1. 本品のケーブル推奨条件を以下に示します。
- ③ 適合確認済みケーブルは、弊社HPに適合ケーブル一覧として掲載しております。
 - ③ 推奨条件外のケーブルをご使用の際は、弊社営業担当へご相談下さい。
 - ③ 結線方法及び組立方法は、技術指定書ATAD-E3162をご参照ください。
本品を結線する際に使用する工具はHT803/IXG-8/10S-63-72となります。

③ ケーブル推奨条件

項目		推奨条件
導体	サイズ	AWG22
	構成	7本撚り線
	材質	軟銅線
絶縁体外径		φ1.4~1.6mm
編組シールド		錫めっき
シース外径		φ6.3~7.2mm

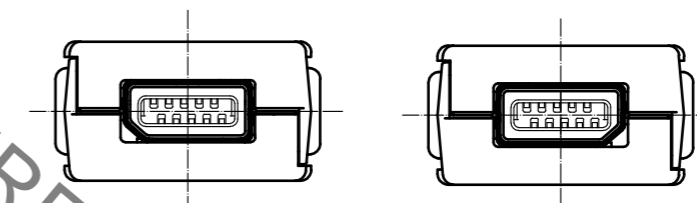


2. 本品は、エンコーダ等、イーサネット通信以外の接続向けコネクタであり Bキー形状となります。
10/100 Mbit/s、1/10 Gbit/s イーサネット通信の接続にご使用する場合は Aキー形状をご使用下さい。

嵌合キー形状

Aキー

Bキー

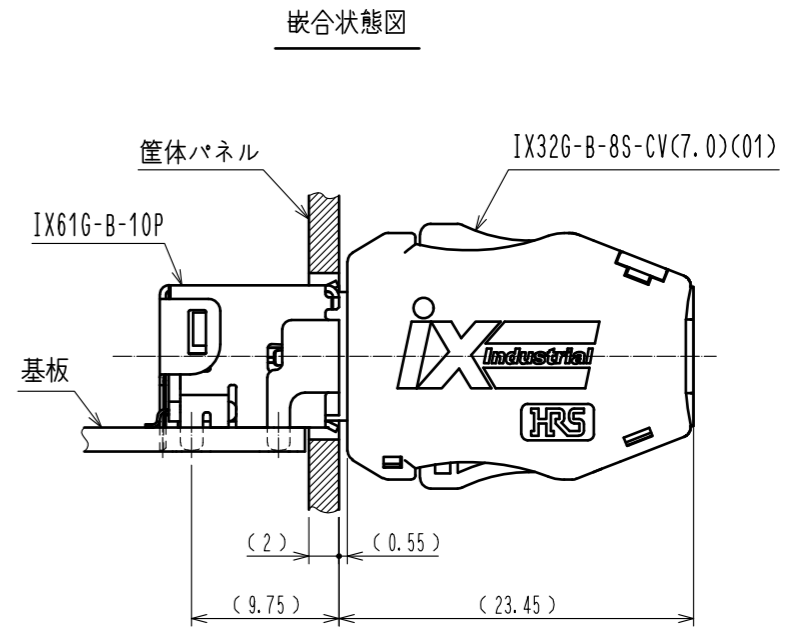
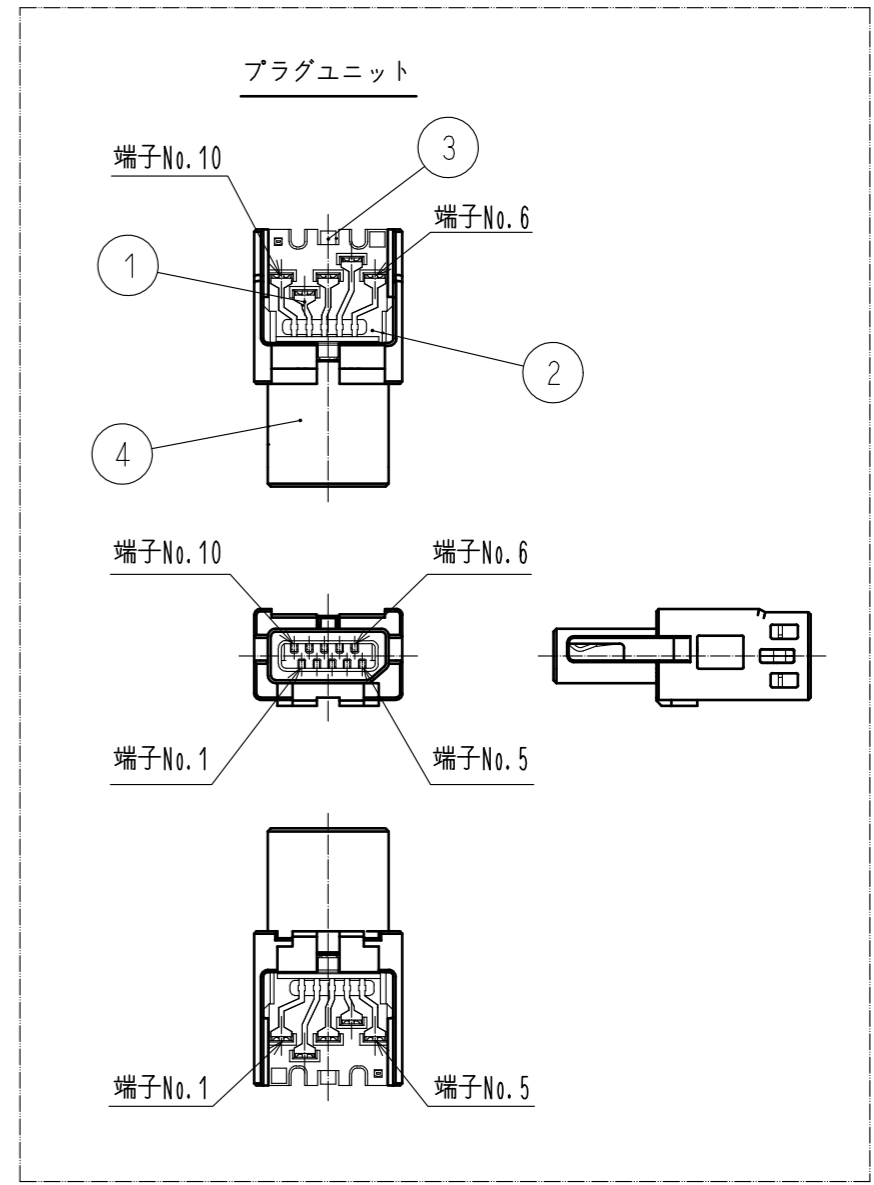
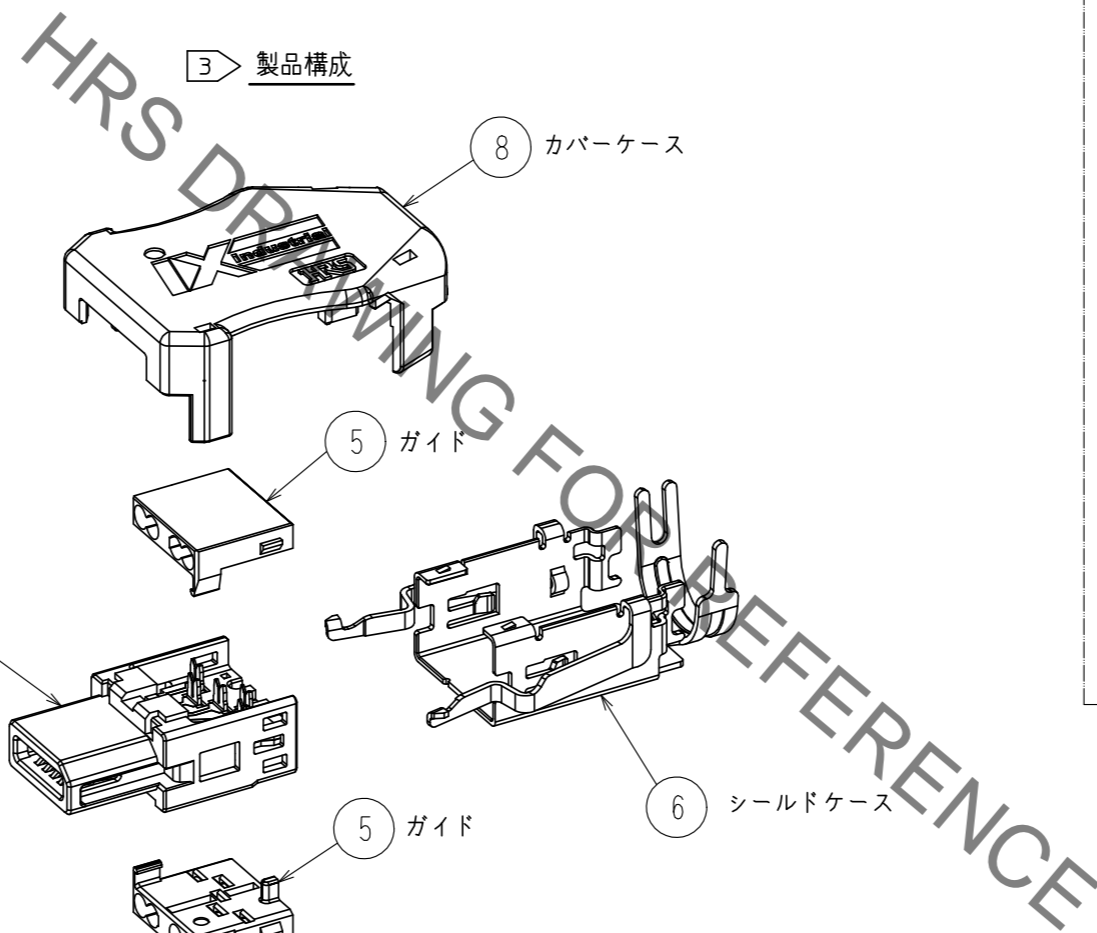
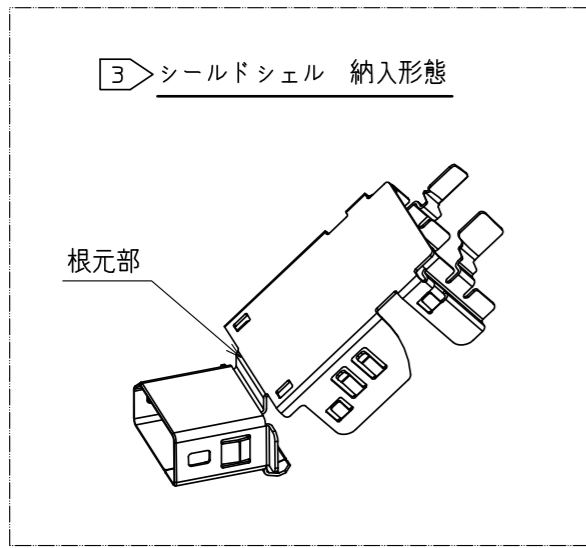


- ③ 本品はプラグユニット以外はバラ梱包での納入となります。
また、シールドシェルは、根元部を曲げた状態での納入となります。

4. 本品は最大8芯まで結線可能となります。
端子No. 3, 8には圧接部ガイドに芯線を通す穴がありません。

3	ステンレス鋼		8	ポリカーボネート樹脂	ダークグレー、UL94V-0
2	ポリアミド樹脂	ダークグレー、UL94V-0	7	ステンレス鋼	ニッケルめっき 0.2 μm min
1	銅合金	接触部: パラジウムニッケルめっき 0.75 μm min + 金めっき 0.05 μm min	6	ステンレス鋼	ニッケルめっき 1 μm min
		結線部: 金めっき 0.03 μm min	5	ポリカーボネート樹脂	クリアブルー、UL94V-0
		下地: ニッケルめっき 2 μm min	4	ポリアミド樹脂	クロ、UL94V-0
NO.	MATERIAL	FINISH . REMARKS	NO.	MATERIAL	FINISH . REMARKS
UNITS mm		SCALE 2 : 1	COUNT 6	DESCRIPTION OF REVISIONS DIS-E-00006883	
DESIGNED MT. YASUDA		CHECKED KI. KAGOTANI		DATE 20211025	
APPROVED : RI. TAKAYASU 20180730		DRAWING NO. ADC-129830-01-00			
CHECKED : KI. NAGANUMA 20180727		PART NO. IX32G-B-8S-CV(7.0)(01)			
DESIGNED : JY. IGA 20180727		CODE NO. CL0251-0043-0-01			
DRAWN : JY. IGA 20180727				③ 1/2	

Oct. 1. 2022 Copyright 2022 HIROSE ELECTRIC CO., LTD. All Rights Reserved.
 本製品を車載用途などの高い信頼性が求められる機器にご使用の場合は、弊社までお問合せ下さい。



HRS	DRAWING NO.	ADC-129830-01-00
	PART NO.	IX32G-B-8S-CV(7.0)(01)
	CODE NO.	CL0251-0043-0-01
		3/2